

Sufitowa oprawa punktowa Seidy Ct-DtI50-W/M

Kod ElektriKo: 86208 Kod Kanlux: 19454

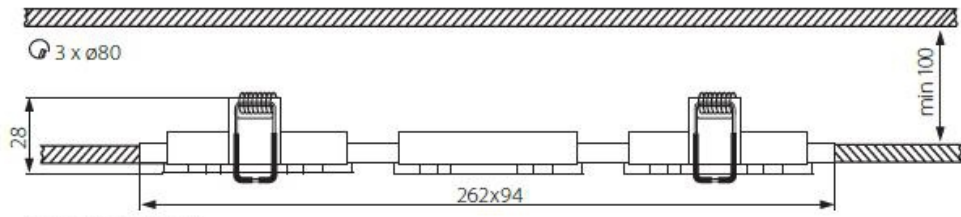


Dane techniczne:

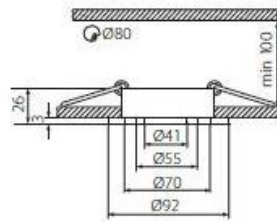
- 1140 50 sztuk w opakowaniu zbiorczym
- 176 ochrona przed ciałami stałymi przekraczającymi 12mm
- 179 do zastosowania wewnątrz
- 166 minimalna odległość od oświetlanego obiektu 0,5m
- 187 trzecia klasa ochronności
- 96 trzonek Gx5,3
- 9 zasilanie 12V
- 32 źródło światła żarówka halogenowa MR-16
- 127 do wbudowania od dołu w podłoże stałe
- 134 zakres regulacji wertykalnej 30 stopni
- 984 przyłącze przewód o długości 12cm
- obudowa: aluminium szczotkowane

Te popularne, starannie wykonane oprawy montowaną są podtynkowo. Wersja biała dostępna jest w wersji pojedynczej - kwadratowej, lub podwójnej - prostokątnej. Jest to eleganckie i dyskretne rozwiązanie oświetleniowe. Szeroka gama modeli opraw SEIDY od lat cieszy się wielkim powodzeniem i nieśląbnącą popularnością. Pozwala na zrealizowanie bardzo oryginalnych aranżacji w każdym wnętrzu, a ilość jej dostępnych wersji jest tak duża, że z powodzeniem dopasujemy je do naszych indywidualnych upodobań i potrzeb.

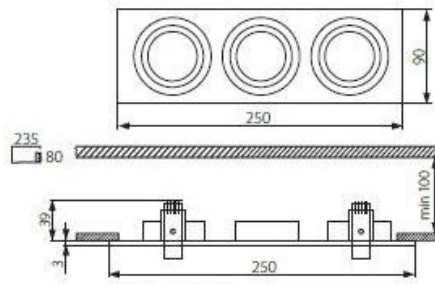




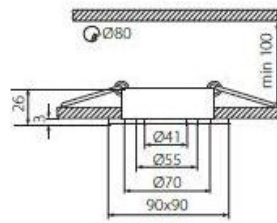
SEIDY CT-DTO350



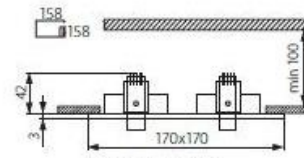
SEIDY CT-DTO50



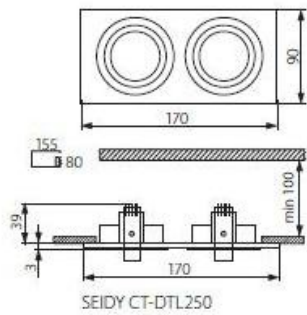
SEIDY CT-DTL350



SEIDY CT-DTL50



SEIDY CT-DTL450



SEIDY CT-DTL250