

Oprawa awaryjna OWA SU LED

0000-PL-AR-1W-ST-1h-NM-TS-CW-9016-RND

Kod ElektriKo: 86312 Kod Hybryd: OWA SU LED

0000-PL-AR-1W-ST-1h-NM-TS-CW-9016-RND



UWAGA: Zdjęcie poglądowe dla całej rodziny produktów.

Dane techniczne:

- Moc **1W**
- Czas pracy na baterii **1h**
- Tryb pracy **ST**
- Moc **1W**
- Czas pracy na baterii **1h**
- Tryb pracy **ST**

Zastosowanie:

OWA SU jest oprawą natynkową o średniej mocy LED i wysoką wydajnością przeznaczoną do oświetlenia awaryjnego. Jej zadaniem jest doświetlanie dróg ewakuacyjnych, znaków ewakuacyjnych, pomieszczeń w budynkach użyteczności

publicznej, miejsc pracy, itd. Oświetlenie nocne (hotel) jest również dostępne. Inne optyki i kolory są dostępne.

Systemy

ST, AT, CT, LVDBS, HVCBS

Obudowa:

Materiał obudowy: mieszanka PC/ABS

Kolor obudowy:

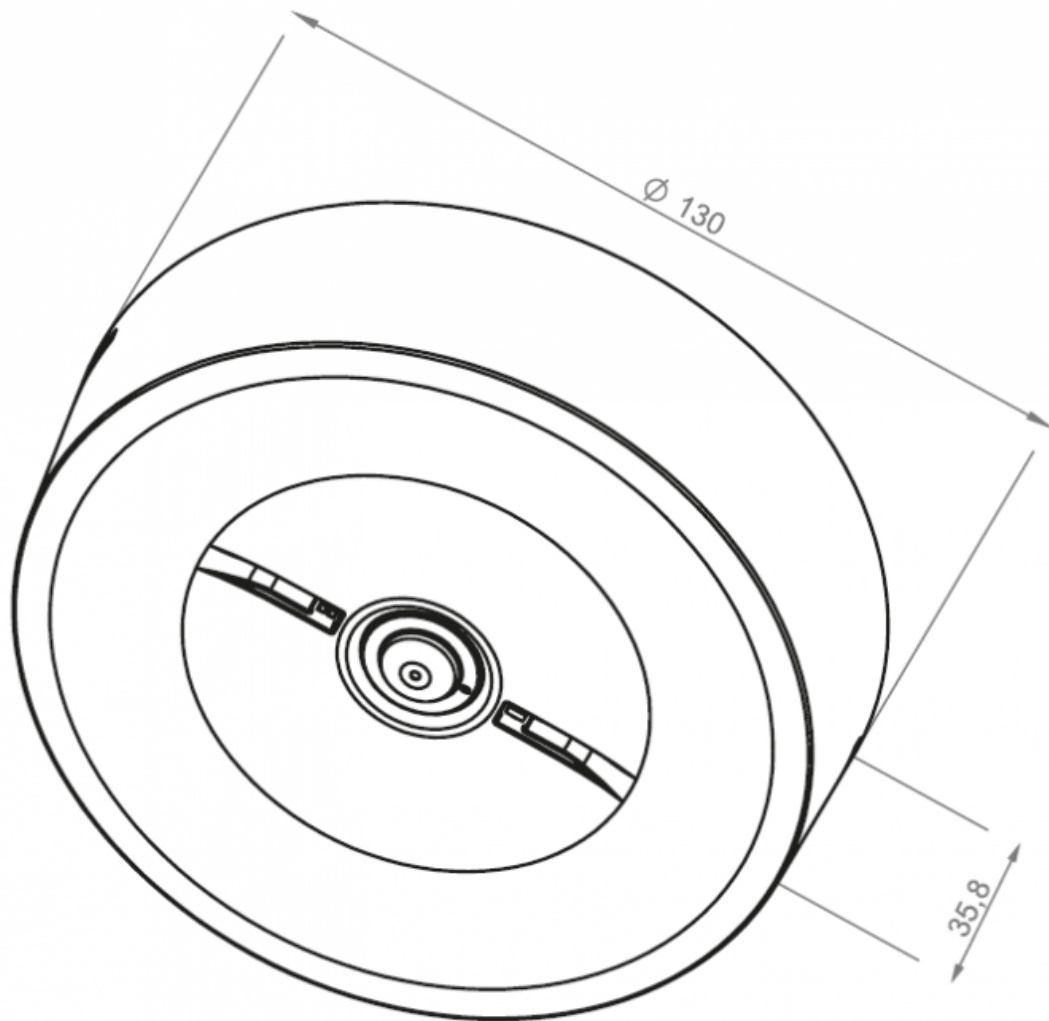
- biały (RAL9016)
- szary (RAL7042)
- czarny (RAL9005)

Materiał optyki: PMMA

Warianty kolorystyczne	ST, AT, CT		195-265VAC 50-60Hz		
Warianty kolorystyczne	CB		195-265VAC 50-60Hz, 80-275VDC		
Warianty kolorystyczne	CBAM		195-265VAC 50-60Hz, 170-275VDC		
Warianty kolorystyczne	LVAM		0-320VDC		
Warianty kolorystyczne	ST, AT, CT, CB, CBAM		I		
Warianty kolorystyczne	LVAM		III		
Warianty kolorystyczne			IP65		
Warianty kolorystyczne			moduł LED		
Warianty kolorystyczne			5200-5700K (CW)		
Warianty kolorystyczne			70		
Warianty kolorystyczne		1W	2W		3W
Warianty kolorystyczne	RAL9016	RP: 129mm	RP: 223mm		AP: 215mm
Warianty kolorystyczne	(biały)	AP: 134mm	AP: 215mm		RP: 262mm
Warianty kolorystyczne	RAL7042 (szary)	RP: 123mm	RP: 214mm		RP: 269mm
Warianty kolorystyczne		AP: 119mm	AP: 202mm		AP: 278mm
Warianty kolorystyczne	RAL9005 (czarny)	RP: 112mm	RP: 194mm		RP: 262mm
Warianty kolorystyczne		AP: 107mm	AP: 187mm		AP: 252mm
Warianty kolorystyczne			$\leq 50000h$		
Warianty kolorystyczne	ST, AT, CT		Ni-Cd HJ, LiFe-Po4		
Warianty kolorystyczne	ST, AT, CT		1h		1h, 2h, 3h
Warianty kolorystyczne	ST, AT, CT	1h, 2h, 3h, 8h	TS: -5 ~ +40°C		
Warianty kolorystyczne	ST, AT, CT		TE: -5 ~ +35°C		
Warianty kolorystyczne	CB, CBAM	TS: -10 ~ +40°C		TS: 25 ~ +45°C	
Warianty kolorystyczne	LVAM	TE: 25 ~ +35°C		TE: 25 ~ +40°C	
Warianty kolorystyczne		-25 ~ +50°C		-25 ~ +45°C	
Warianty kolorystyczne			tak		

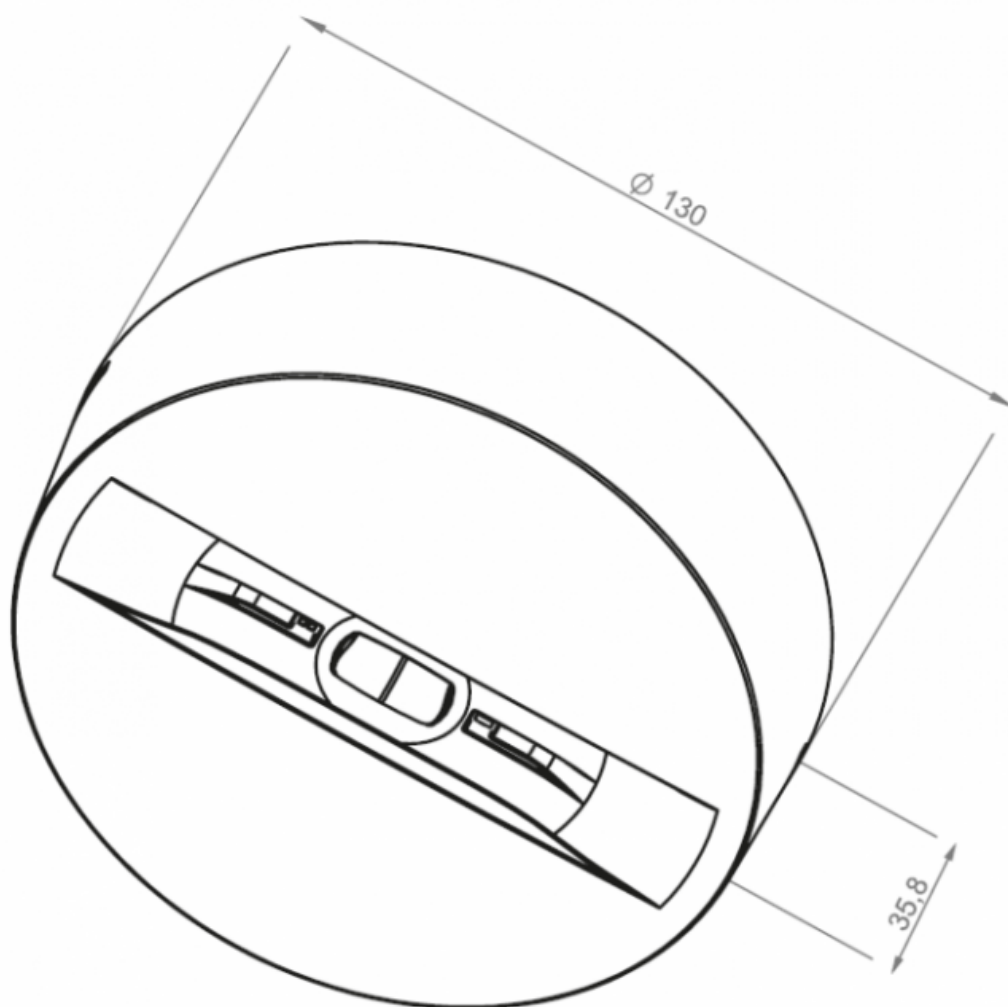


UWAGA: Zdjęcie poglądowe dla całej rodziny produktów.



OWA SU AP

UWAGA: Zdjęcie poglądowe dla całej rodziny produktów.



OWA SU RP

UWAGA: Zdjęcie poglądowe dla całej rodziny produktów.