

Oprawa awaryjna Kwadra SU LED 0000-PL-AR-3W-AT-1h-NM-CW-9003-FT

Kod ElektriKo: 86313 Kod Hybryd: 5902959168679



UWAGA: Zdjęcie poglądowe dla całej rodziny produktów.

Dane techniczne:

- Moc **3W**
- Czas pracy na baterii **1h**
- Tryb pracy **awaryjny (ciemny)**
- Moc **3W**
- Czas pracy na baterii **1h**
- Tryb pracy **awaryjny (ciemny)**

Zastosowanie:

KWADRA jest oprawą natynkową lub podtynkową o wysokiej wydajności LED przeznaczoną do oświetlenia awaryjnego. Jej zadaniem jest doświetlanie dróg ewakuacyjnych, znaków ewakuacyjnych, pomieszczeń w budynkach użyteczności publicznej, miejsc pracy, itd. Oświetlenie nocne (hotel) jest również dostępne. Oprawa jest kompatybilna ze wszystkimi systemami oferowanymi przez firmę HYBRYD. Inne optyki i kolory są dostępne

Systemy:

ST, AT, CT, LVDBS, HVCBS

Obudowa:

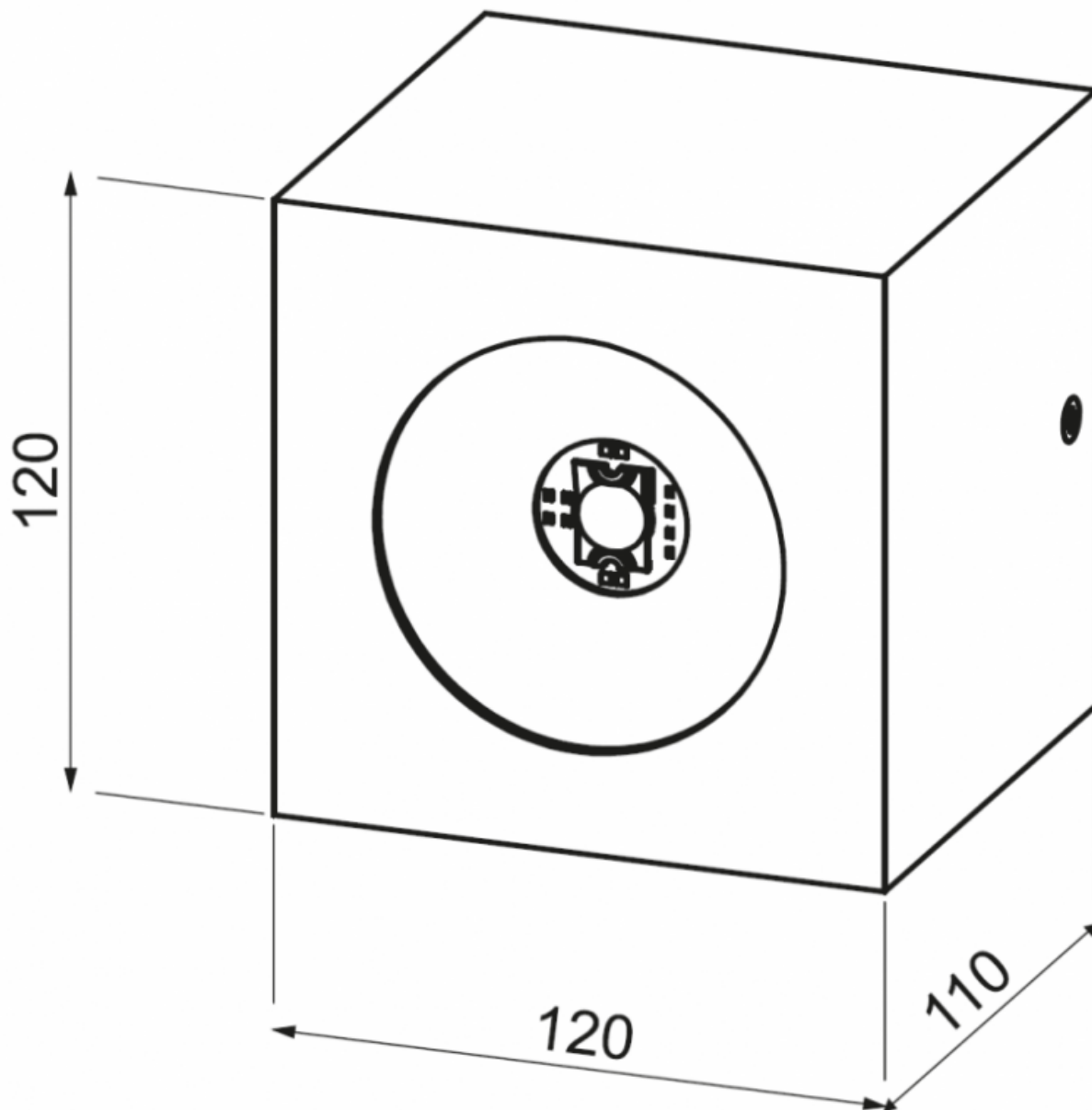
Materiał obudowy: stal malowana proszkowo

Materiał klosza: PMMA

	ST, AT, CT	195-260VAC 50-60Hz
	CB	195-260VAC 50-60Hz
		80-275VDC/195-260VAC 50-60Hz
	CBAM	80-275VDC
		195-260VAC 50-60Hz
		170-275VDC/195-260VAC 50-60Hz
	LWAM	170-275VDC
	ST, AT, CT, CB, CBAM	6 - 32VDC
	LWAM	8
	SU	IP41
	FL	IP65/IP20
		moduł LED
		5700-6500K, CRI>90, 6500K (CWI)
	RO, RP, AP	70
	SD	281
		255mm
	ST, AT, CT	± 50 000h
	ST, AT, CT	N-MH HJ
	ST, AT, CT	15 - 340
	ST, AT, CT	1h, 2h, 3h
	ST, AT, CT	45 - 125°C
	CB, CBAM	TS: -10 - +35°C
		TE: -25 - +40°C
	LWAM	-25 - +45°C
		1x6



UWAGA: Zdjęcie poglądowe dla całej rodziny produktów.



UWAGA: Zdjęcie poglądowe dla całej rodziny produktów.