

# Oprawa awaryjna Primos CLA LED

## 0000-PL-CL-5W-AT-1h-NM-TS-CW-9016

Kod ElektriKo: 86314 Kod Hybryd: CLA LED  
0000-PL-CL-5W-AT-1h-NM-TS-CW-9016



**UWAGA:** Zdjęcie poglądowe dla całej rodziny produktów.

### Dane techniczne:

- Moc **3W**
- Czas pracy na baterii **1h**
- Tryb pracy **awaryjny (ciemny)**
- Moc **3W**
- Czas pracy na baterii **1h**
- Tryb pracy **awaryjny (ciemny)**

### Zastosowanie:

PRIMOS CLA jest oprawą natynkową o wysokiej mocy i wydajności LED przeznaczoną do oświetlenia awaryjnego. Jej zadaniem jest doświetlanie dróg ewakuacyjnych, znaków ewakuacyjnych, pomieszczeń w budynkach użyteczności publicznej, miejsc pracy, itd. Oświetlenie nocne (hotel) jest również dostępne. Klosz oprawy wyprodukowany z wysokiej jakości materiału PC-ABS/PC pozwala na szeroki zakres temperatur pracy. Klosz mleczny

i specjalne optyki pozwalają na użycie oprawy PRIMOS CLA, gdzie występuje bezpośredni ludzki kontakt wzrokowy. Klosz jest oświetlony równomiernie na dużej powierzchni.

### Systemy:

ST, AT, CT, LVDBS, HVCBS

### Obudowa:

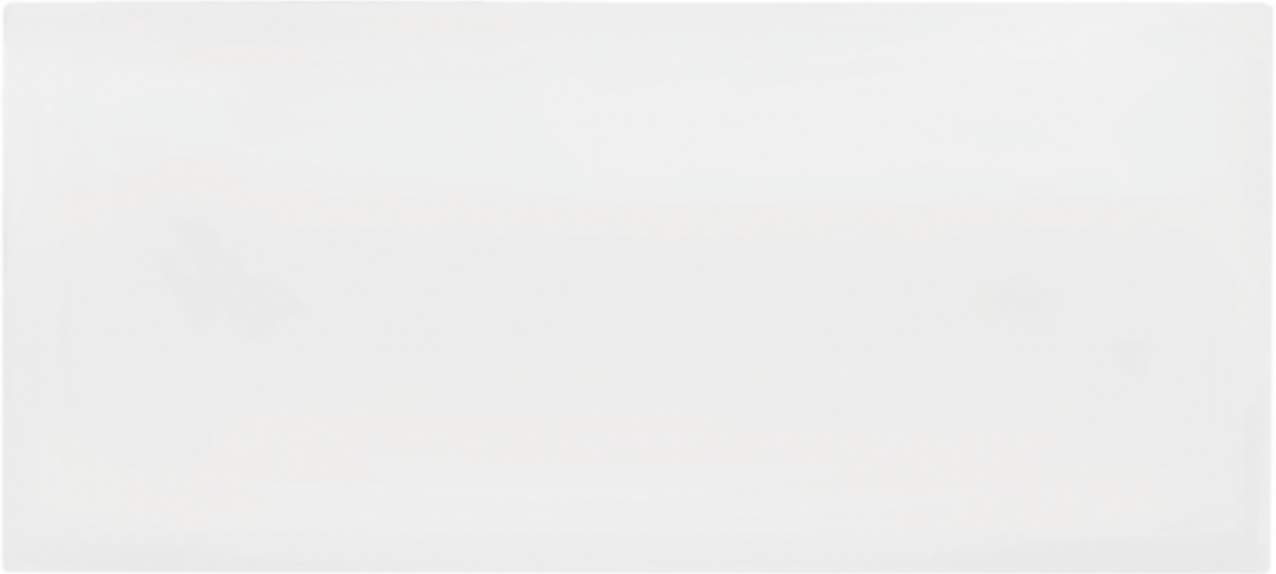
Materiał obudowy: mieszanka PC/ABS

Materiał klosza: PC opalizowany

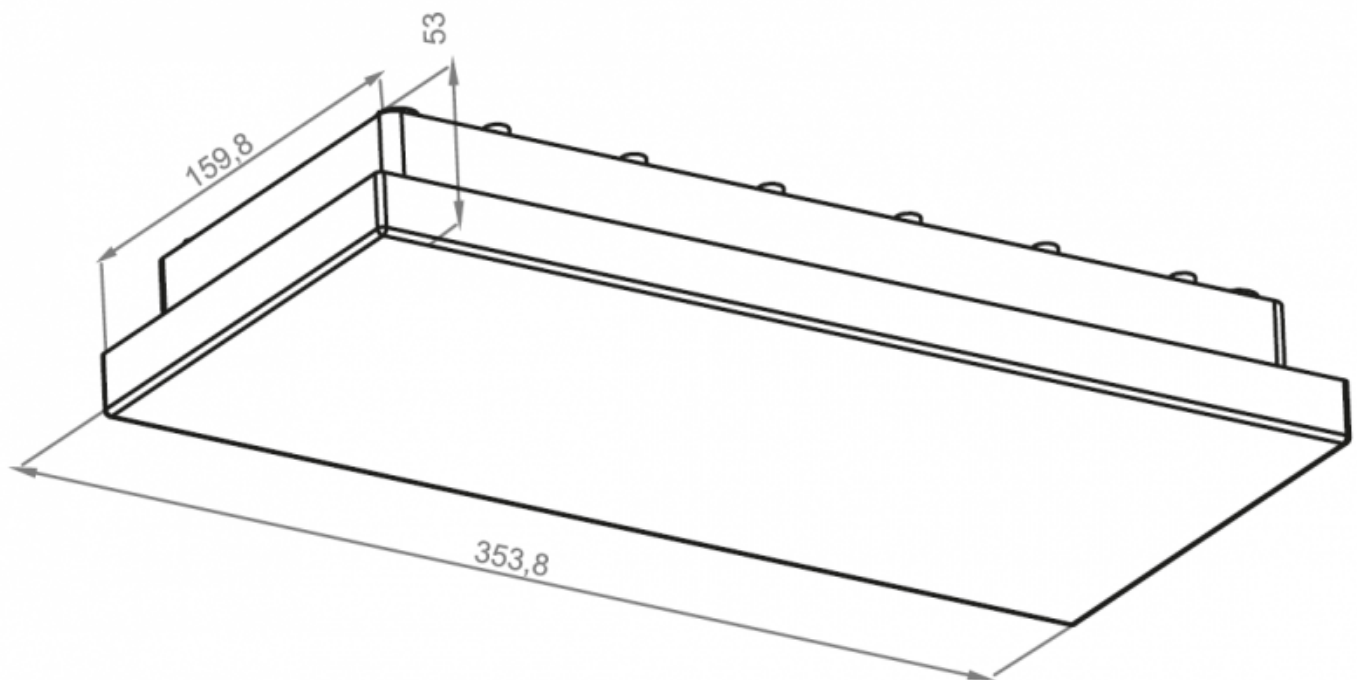
	AT, CT	195-265VAC 50-60Hz
	CB	195-265VAC 50-60Hz
		80-270VDC/195-265VAC 50-60Hz
	CBAM	80-270VDC
		195-265VAC 50-60Hz
		170-275VDC/195-265VAC 50-60Hz
	LWAM	170-275VDC
	AT, CT, CB, CBAM	E: 125VDC
	LWAM	I
		II
		IP65
		moduł LED
		5700-6500K (CW)
		70
		SW: 7W
		300lm
		300mm
		± 50 000h
	AT, CT	N-Cd HU, N-MH HU
	AT, CT	19, 24h
	AT, CT	SW: 1h, 2h, 3h
	AT, CT	7W, 1h, 2h
		TS: -5 ~ +35°C
		TE: -20 ~ +35°C
		TS: -10 ~ +45°C
		TE: -25 ~ +50°C
	CB, CBAM	-25 ~ +50°C
	LWAM	tak



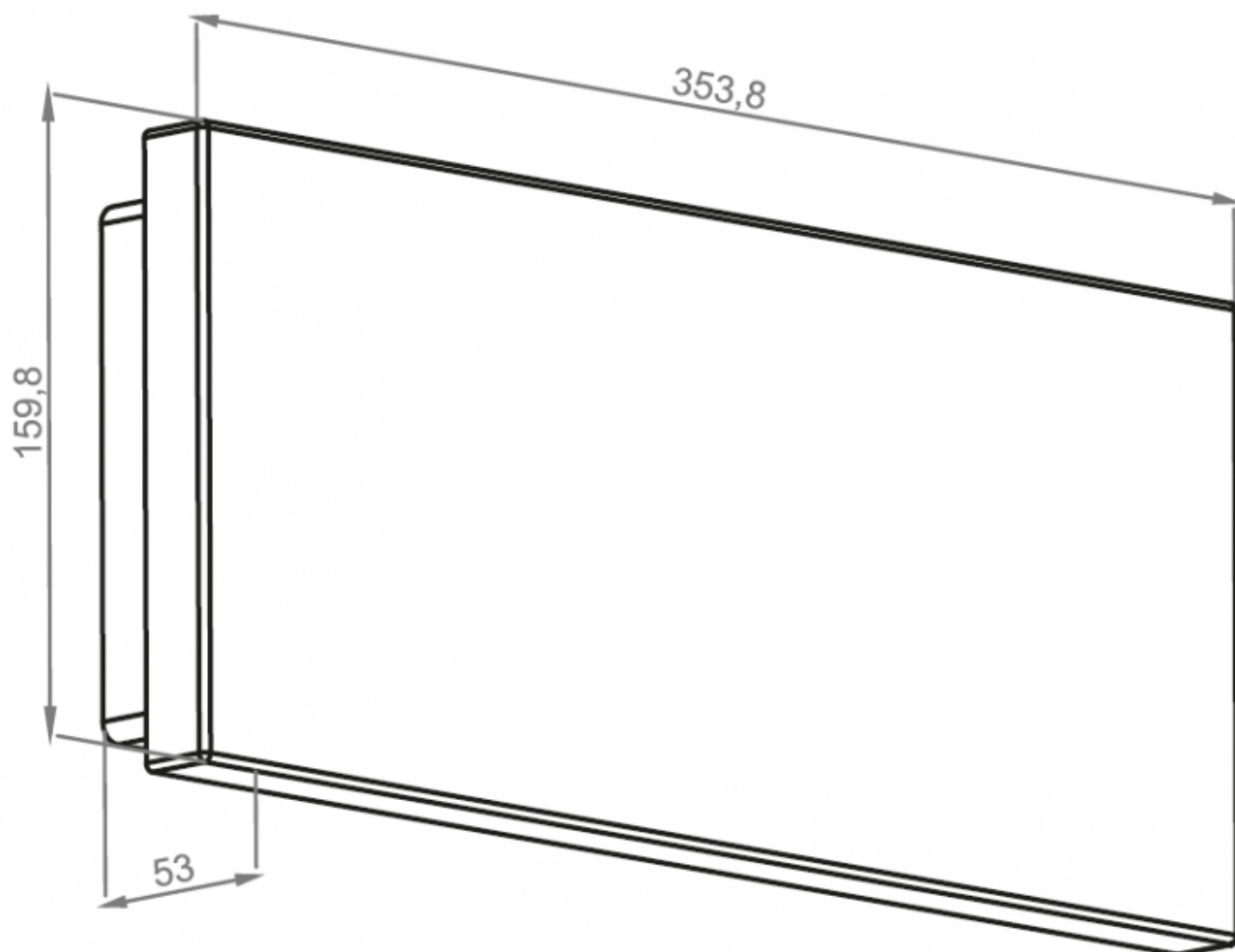
**UWAGA:** Zdjęcie poglądowe dla całej rodziny produktów.



**UWAGA:** Zdjęcie poglądowe dla całej rodziny produktów.



**UWAGA:** Zdjęcie poglądowe dla całej rodziny produktów.



**UWAGA:** Zdjęcie poglądowe dla całej rodziny produktów.