

# Oprawa przeciwwybuchowa Exp 17-MLED3/1196/7/740/W

Kod ElektriKo: 86393 Kod Remontowa: 31-170-2016



**UWAGA:** Zdjęcie poglądowe dla całej rodziny produktów.

## Dane techniczne:

- Strumień świetlny lampy [lm] **21000lm**
- Temperatura barwowa [K] **4000K**
- Stopień ochrony IP **IP66**
- Moc [W] **130W**
- Waga **9.50**
- Strumień świetlny lampy [lm] **21000lm**
- Temperatura barwowa [K] **4000K**
- Stopień ochrony IP **IP66**
- Moc [W] **130W**
- Waga **9.50**

## PRZEZNACZENIE

Oprawa oświetleniowa przeznaczona do oświetlania pomieszczeń

przemysłowych i przestrzeni otwartych zagrożonych wybuchem mieszanin:

gazów, par oraz mgieł palnych z powietrzem a także mieszanin: pyłów lub

włókien palnych z powietrzem. W strefach zagrożonych wybuchem: 2, 22.

Panele LED wyposażone w soczewki kształtujące charakterystykę świetlną. Dostępne wersje od 1 do 3 komór oświetleniowych.

## DANE TECHNICZNE

Rodzaj budowy: gaz: Ex nR I pył: Ex tc

Grupa wybuchowości: gaz: IIC, IIB, IIA I pył: IIIC, IIIB, IIIA

Klasa temperaturowa: T4, T3, T2, T1

Maks. temp. powierzchni: 100°C

Poziom ochrony: gaz: Gc I pył: Dc

Stopień ochrony: IP 66

Temp. otoczenia: od -30°C do +45°C

#### WŁAŚCIWOŚCI LED

Współczynnik CRI: 70

Trwałość znam.: > 50 000 h

Temperatura barw.: 4000 K

Optyka standardowa: waskostrumieniowa, symetryczna „N”

#### PRZYŁĄCZENIE

Dławnica: 2 x M20

Srednica kabla:  $\varnothing$  6-12 mm

Zaciski przyłączeniowe: 2 x /3x4 mm<sup>2</sup>/

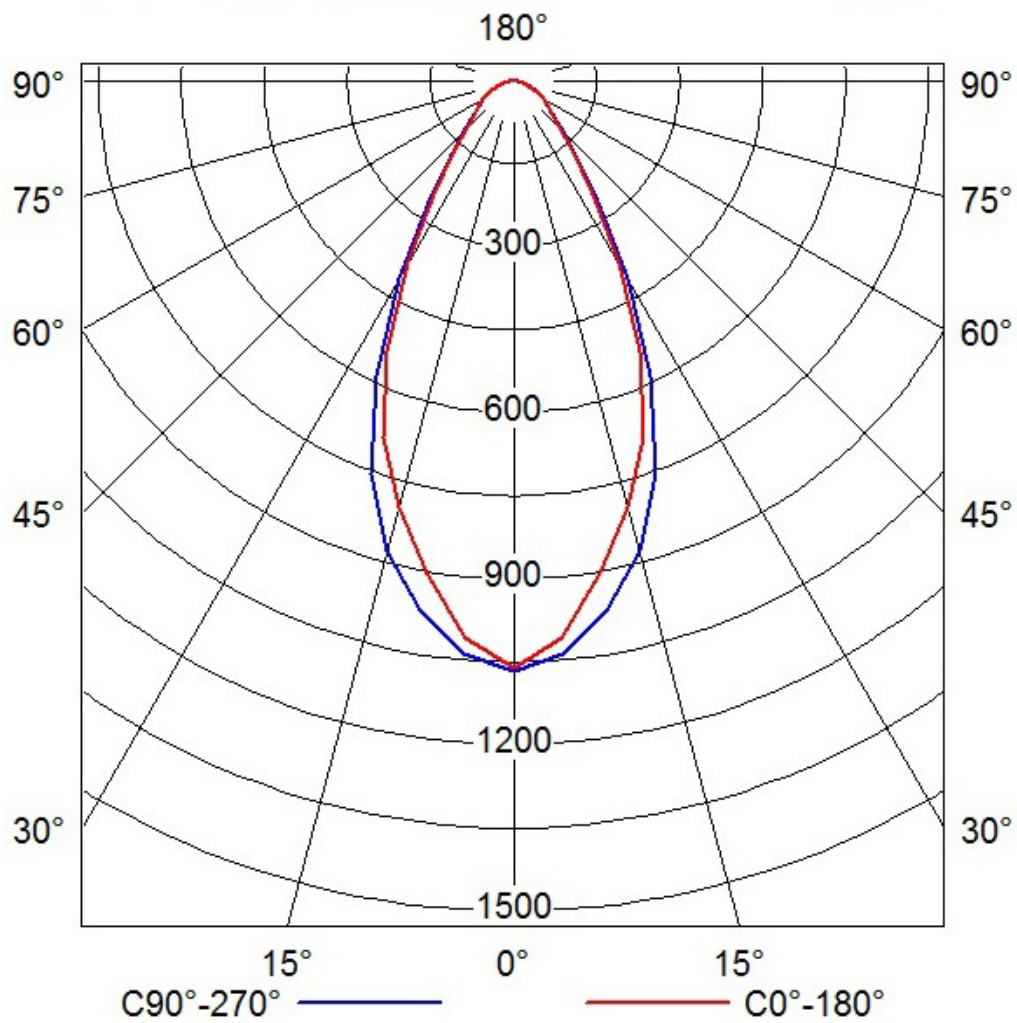
Zasilanie przelotowe lub końcowe.



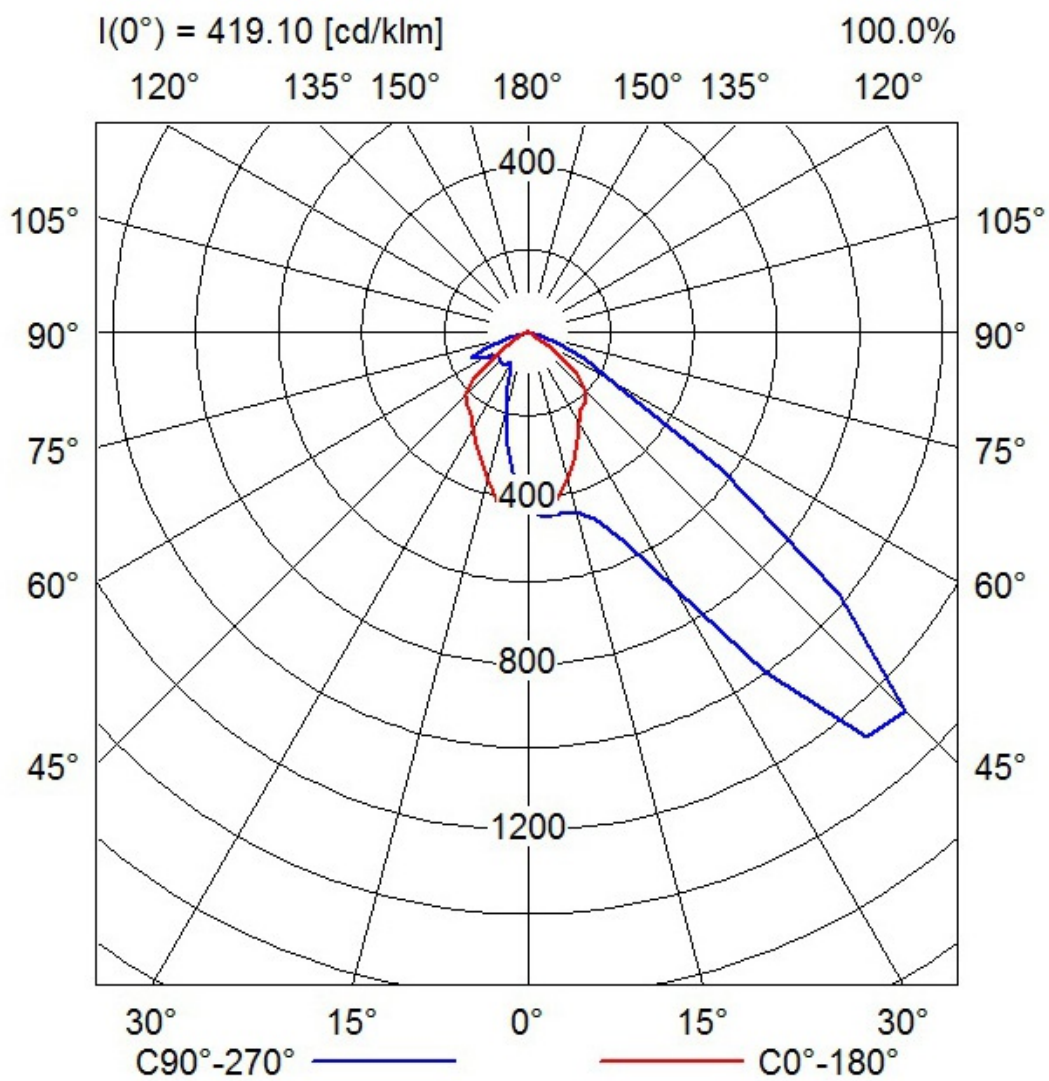
**UWAGA:** Zdjęcie poglądowe dla całej rodziny produktów.



**UWAGA:** Zdjęcie poglądowe dla całej rodziny produktów.



**UWAGA:** Zdjęcie poglądowe dla całej rodziny produktów.



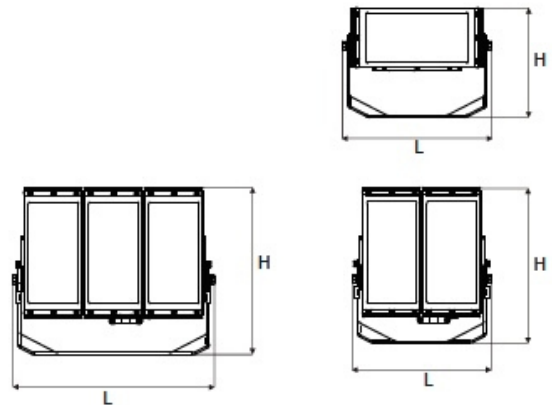
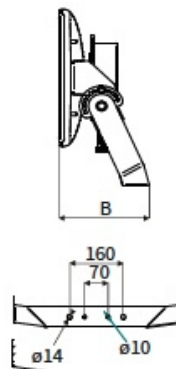
**UWAGA:** Zdjęcie poglądowe dla całej rodziny produktów.

## STREFA 2,22



### WYMIARY [mm]

Typ	Ilość komór	L	B	H
EXP 17-MLED1	1	382	141	155
EXP 17-MLED2	2	356	184	403
EXP 17-MLED3	3	515	205	436



TYP	MOC	STRUMIEŃ	ILOŚĆ KOMÓR	WAGA
EXP 17-MLED1/050	50 W	7200 lm	1	7,5 kg
EXP 17-MLED2/100	100 W	14000 lm	2	11 kg
EXP 17-MLED3/150	150 W	21000 lm	3	17 kg

**UWAGA:** Zdjęcie poglądowe dla całej rodziny produktów.