

# Oprawa najazdowa ALF-O mini

Kod Elektriako: 86399



**UWAGA:** Zdjęcie poglądowe dla całej rodziny produktów.

## Dane techniczne:

- Moc **maks. 10W**
- Trzonek **GU10**
- Źródło światła **żarówka halogenowa / LED GU10**
- Stopień ochrony IP **IP67**
- Moc **maks. 10W**
- Trzonek **GU10**
- Źródło światła **żarówka halogenowa / LED GU10**
- Stopień ochrony IP **IP67**

## Przeznaczenie

Oprawa najazdowa spełnia funkcję dekoracyjną i wprowadza szczególną atmosferę w ogrodzie. Może być stosowana, aby oświetlać ścieżki, chodniki, trawniki, skwery, parki, pasaże, podjazdy, czy elewacje, jako dyskretne oraz stonowane oświetlenie. Oprawa wykonana jest ze stali nierdzewnej przeznaczonej do

montażu w podłożu. Specjalnie wzmocniona szyba ochronia źródło światła przed negatywnym wpływem czynników zewnętrznych. Wyrób przeznaczony do zastosowań wewnątrz i/lub na zewnątrz pomieszczeń.

Produkt posiada podwyższoną odporność na narażenia mechaniczne. W wyrobie można stosować energooszczędne źródła światła.

## Charakterystyka

- Zasilanie 220-240 V AC / 50-60 Hz.
- Oprawa wyposażona w gniazdo GU10 (max. 10 W).
- Oprawa najazdowa o wytrzymałości do 2000 kg przy 30 km/h.
- Stopień ochrony IP 67.

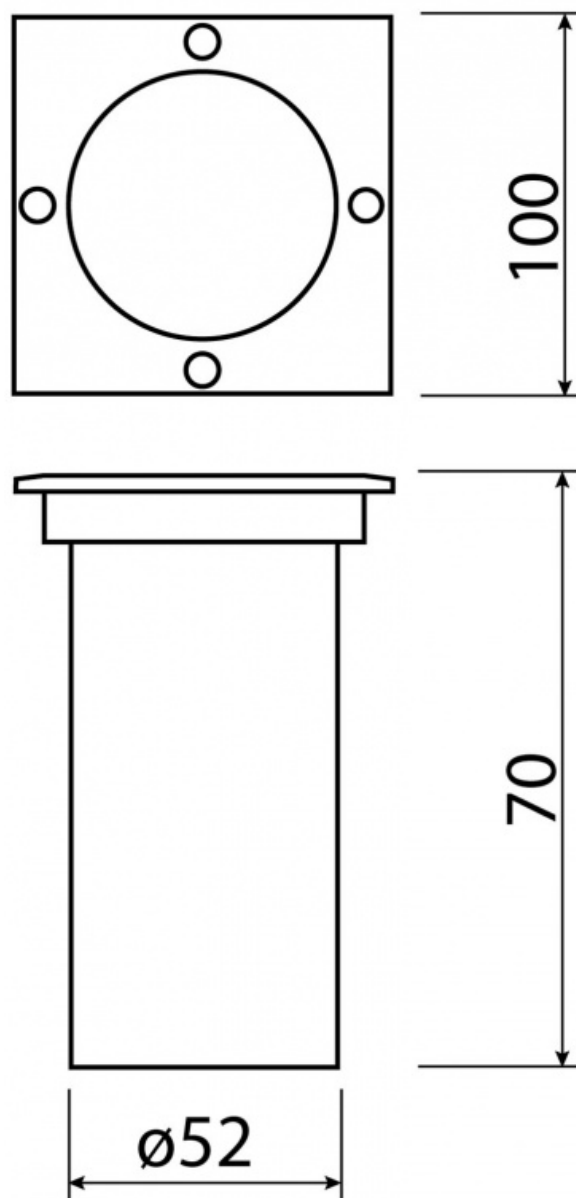
## Zalety

- Dobre uszczelnienie.
- Energooszczędność.

- Łatwość instalacji oraz prosta i szybka wymiana źródła światła.

#### Uwagi

Brak źródła światła w komplecie.



**UWAGA:** Zdjęcie poglądowe dla całej rodziny produktów.