

# Oprawa Iskra Led P 36, Ruch Prawostronny, 4000 K, Anodowana Inox-czarny

Kod ElektriKo: 86541 Kod Rosa: 2132032/4/p/10kv



**UWAGA:** Zdjęcie poglądowe dla całej rodziny produktów.

## Dane techniczne:

- Moc **39W oprawa / 36W LED**
- Skuteczność świetlna [lm/W] **118lm / W**
- Strumień świetlny lampy [lm] **4600lm oprawa**
- Temperatura barwowa [K] **4000K**
- Stopień ochrony IP **IP66**
- Waga **2.60**
- Moc **39W oprawa / 36W LED**
- Skuteczność świetlna [lm/W] **118lm / W**
- Strumień świetlny lampy [lm] **4600lm oprawa**
- Temperatura barwowa [K] **4000K**
- Stopień ochrony IP **IP66**
- Waga **2.60**

Zastosowanie: przejścia dla pieszych

Montaż: na wysięgniku z zakończeniem Ø60x90

Stopień ochrony: IP 66

Materiał: stop aluminium, anodowany

Kolor: inox / czarny

Układ optyczny: soczewka z PMMA

Liczba diod: 12 dla 36W

Przewidywany czas eksploatacji: L90F10 - 50 000h, L80F20 - 100 000h

CRI: >70 dla 5000K, 4000K; >80 dla 3500K

Współczynnik korekcyjny S/P: 1,8 dla 5000K; 1,45 dla 3500K; 1,55 dla 4000K

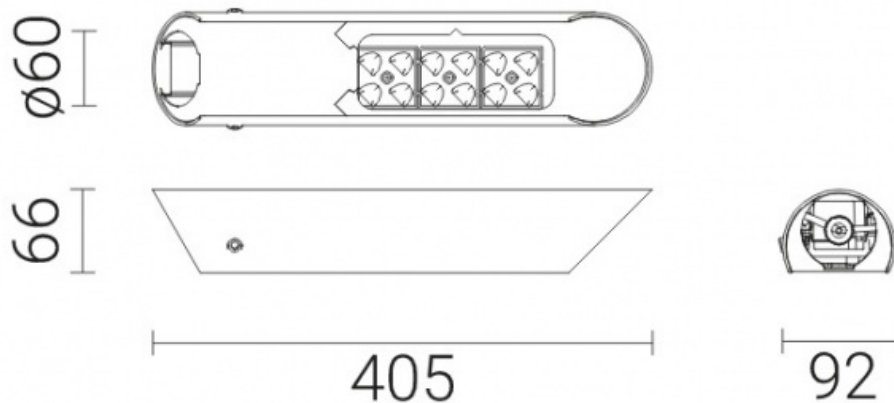
Częstotliwość napięcia zasilania: 50 / 60Hz

Współczynnik mocy:  $\geq 0.95$

Prąd rozruchowy: 50A / 210 $\mu$ s dla 36W

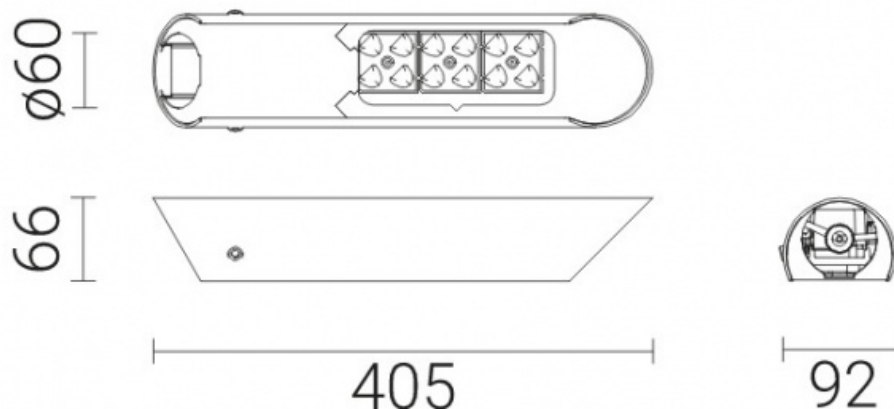
## ISKRA LED P

na przejścia dla pieszych dla dróg z ruchem prawostronnym



## ISKRA LED P

na przejścia dla pieszych dla dróg z ruchem lewostronnym



**UWAGA:** Zdjęcie poglądowe dla całej rodziny produktów.