

# Sufitowa oprawa punktowa Gord Dlp 250-W

Kod ElektriKo: 86803 Kod Kanlux: 25473



## Dane techniczne:

- Moc max 2x50W
- Kolor biały
- Moc max 2x50W
- Kolor biały
- 405 zasilanie 220-240V
- 1090 częstotliwość znamionowa 50/60Hz
- 176 ochrona przed ciałami stałymi przekraczającymi 12mm
- 179 do zastosowania wewnątrz
- 93 trzonek GU10
- 125 do nbudowania od dołu na podłożu stałym
- 1565 zakres regulacji wertykalnej 25 stopni

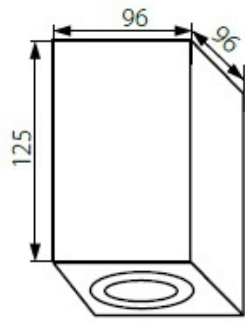
Oprawa GORD DLP250m jak i cała reszta rodziny, charakteryzuje się prostym, symetrycznym kształtem, wykonana została z aluminium. Dostępna jest w trzech kolorach: czarnym, białym oraz aluminium. Możliwość regulacji wychylenia źródła światła o kąt 25° pozwala na kierowanie rozsyłu światła w pożądane miejsce (w tym wypadku nawet w dwa

różne). Oprawy GORD gwarantują wyjątkowe oświetlenie umożliwiające podkreślenie niektórych elementów wystroju pomieszczenia i stworzenie przyjemnego nastroju. Przeznaczone są do zarówno do ogólnych, jak i dekoracyjnych celów. Można łączyć je z modelem pojedynczym w celu tworzenia ciekawych wizualnie, efektownych instalacji świetlnych.

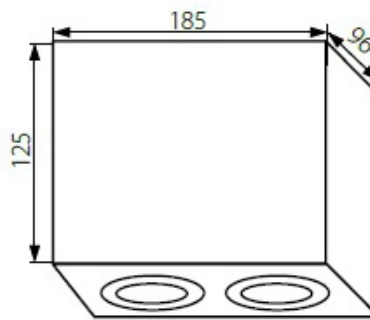
#### PARAMETRY TECHNICZNE:

- zasilanie 220-240V~50/60Hz,
- moc max.: 2 x 25W,
- źródło: JDR,
- oprawka: GU10,
- regulacja kąta świecenia 25° ,
- szczelność: IP20,
- materiał: aluminium,
- kolory: czarny, biały, aluminium.





GORD DLP-50



GORD DLP-250