

Sufitowa oprawa punktowa Stobi Dlp 250-B

Kod ElektriKo: 86975 Kod Kanlux: 26832



Dane techniczne:

- Kolor **czarny**
- Kolor **czarny**
- 405 zasilanie 220-240V
- 1090 częstotliwość znamionowa 50/60Hz
- 176 ochrona przed ciałami stałymi przekraczającymi 12mm
- 179 do zastosowania wewnątrz
- 93 trzonek GU10
- 125 do nabudowania od dołu na podłożu stałym
- 185 pierwsza klasa ochronności
- 1098 zacisk 3 x 1 mm²
- 43 moc 2 x max 50W

Oprawy STOBI wykonane są z aluminium, z pełną regulacją kąta padania światła. Wysokiej jakości wykończenie (powierzchnia matowa, piaskowana) i prosta stylistyka sprawiają, że oprawy doskonale nadają się do wyposażenia pomieszczeń domowych, ale również biur i apartamentów. Dodatkowym atutem tej oprawy jest możliwość jej regulacji

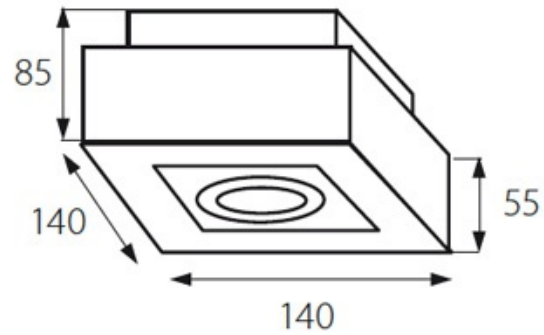
kątowej w dwóch osiach. PARAMETRY TECHNICZNE:

- zasilanie: 230V AC,
- moc max.: 50W / 2 x 50W,
- źródło / oprawka: JDR / GU10,
- regulacja kątowa: w dwóch osiach,
- materiał: aluminium,
- kolory: biały mat, czarny mat,
- IP20.





STOBI DLP 50-B
STOBI DLP 50-W



STOBI DLP 250-B
STOBI DLP 250-W

