

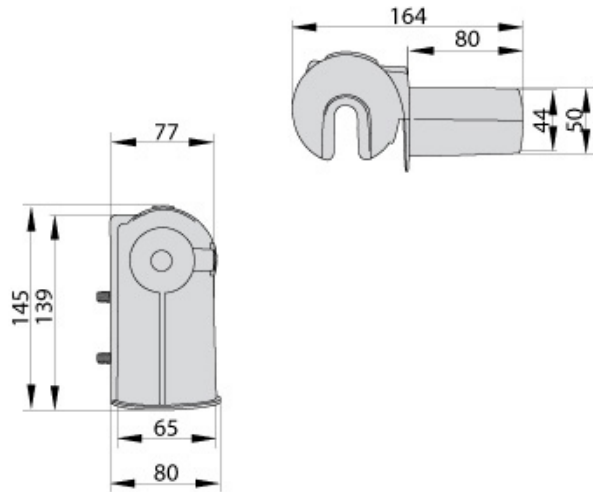
Uchwyt do oprawy ulicznej U-3, szary

Kod ElektriKo: 87745 Kod Brilum: AU-U35060-90



UWAGA: Zdjęcie poglądowe dla całej rodziny produktów.

- Uchwyty U-2, U-3 przeznaczone sđ do montaŹu opraw drogowych. SłuŹą do regulacji kąta nachylenia oprawy do płaszczyzny drogi.
- przeznaczenie: do montaŹu opraw drogowych na pionowym słupie z końcówką o średnicy min. Ø53mm, max. Ø60mm
- regulację kąta nachylenia oprawy względem płaszczyzny drogi w zakresie -10o/+20o, położenie dwóch detali uchwytu można zmieniać co 5°
- materiał: odlew aluminiowy
- wersja kolorystyczna: popielaty pirytowy RAL 7040



UWAGA: Zdjęcie poglądowe dla całej rodziny produktów.