

Tforce Led Hpi Nd 110-88w E40 840 120d

Kod ElektriKo: 89850 Kod Philips: 8718696713822



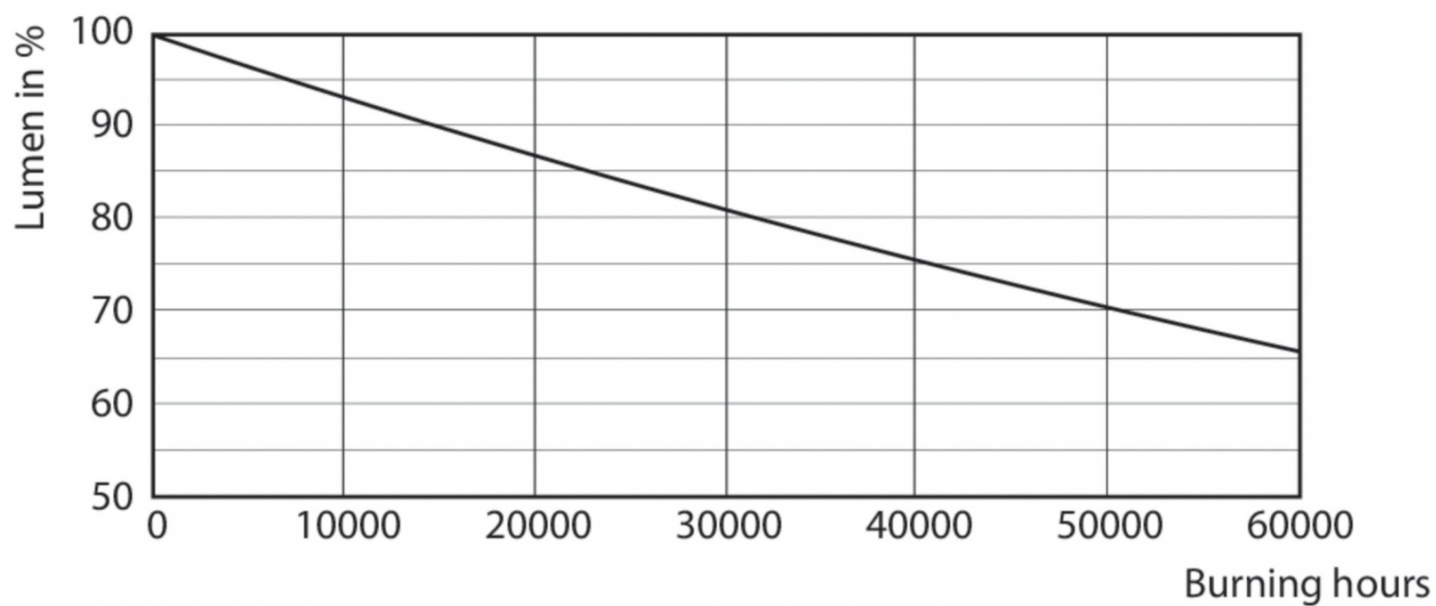
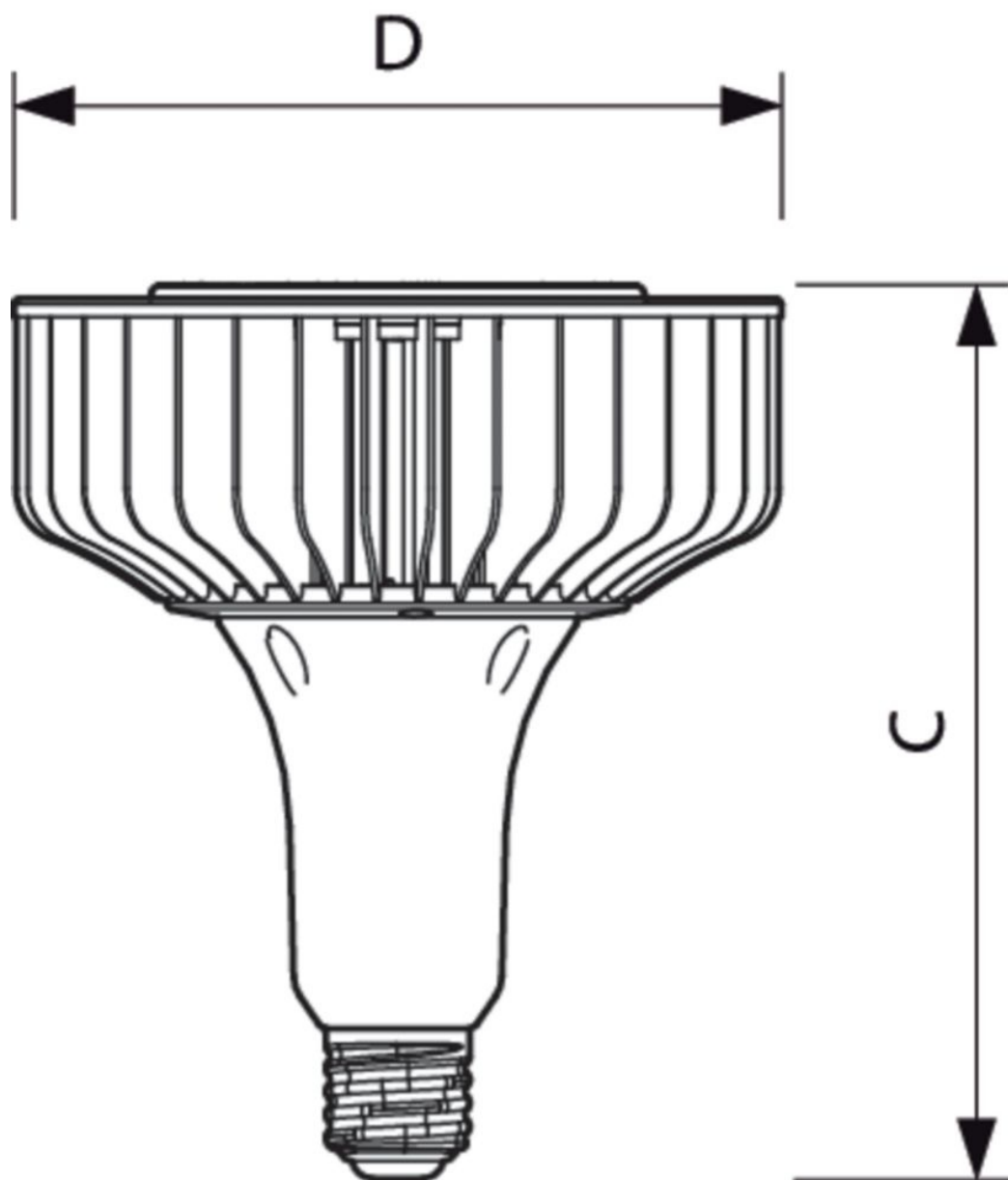
Dane techniczne:

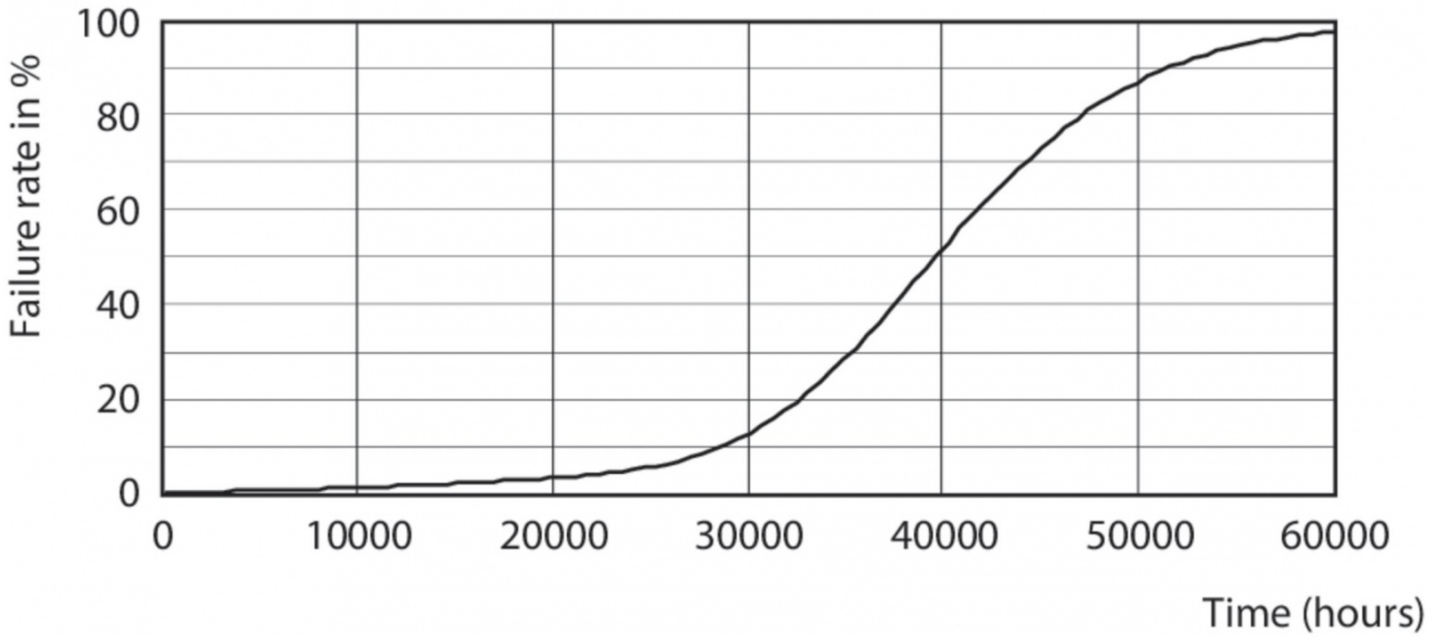
- Numerator – Liczba paczek w opakowaniu zewnętrznym **2**
- Materiał Nr (12NC) **929001356902**
- Waga netto (szt.) **1.300kg**
- Trzonek **E40 [E40]**
- Cykl załączania **50000X**
- Trwałość nominalna (Nom) **50000h**
- Strumień świetlny (Nom) **11000lm**
- Strumień świetlny (znamionowy) (Nom) **11000lm**
- Skorelowana temperatura barwowa (Nom) **4000K**
- Power (Rated) (Nom) **88W**
- Prąd lampy (Nom) **2500mA**

- Funkcja ściemniania **brak**
- Współczynnik mocy (Nom) **0.7**
- Etykieta Efektywności Energetycznej (EEL) **A+**
- Częstotliwość wejściowa **50Hz**
- Dane techniczne **88-250W**
- Oznaczenie koloru **chłodnobiała (CW)**
- Jednorodność barw
- Skuteczność świetlna (znamionowa) (Nom) **125.00lm/W**
- Równoważna moc w watach **250W**
- Maksymalna temperatura obudowy (Nom) **90 °C**
- Kąt rozsyłu światła (Nom) **120°**
- Napiecie (Nom) **100-145V**
- Zużycie energii elektrycznej w kWh/1000 h **97kWh**
- Numerator – Liczba paczek w opakowaniu zewnętrznym **2**
- Materiał Nr (12NC) **929001356902**
- Waga netto (szt.) **1.300kg**
- Trzonek **E40 [E40]**
- Cykl załączania **50000X**
- Trwałość nominalna (Nom) **50000h**
- Strumień świetlny (Nom) **11000lm**
- Strumień świetlny (znamionowy) (Nom) **11000lm**
- Skorelowana temperatura barwowa (Nom) **4000K**
- Power (Rated) (Nom) **88W**
- Prąd lampy (Nom) **2500mA**
- Funkcja ściemniania **brak**
- Współczynnik mocy (Nom) **0.7**
- Etykieta Efektywności Energetycznej (EEL) **A+**
- Częstotliwość wejściowa **50Hz**
- Dane techniczne **88-250W**
- Oznaczenie koloru **chłodnobiała (CW)**
- Jednorodność barw
- Skuteczność świetlna (znamionowa) (Nom) **125.00lm/W**
- Równoważna moc w watach **250W**
- Maksymalna temperatura obudowy (Nom) **90 °C**
- Kąt rozsyłu światła (Nom) **120°**
- Napiecie (Nom) **100-145V**
- Zużycie energii elektrycznej w kWh/1000 h **97kWh**

Informacje o rodzinie produktów

Lampy Philips TrueForce LED Industrial i Retail to rozwiązanie umożliwiające uzyskanie szybkiego zwrotu z inwestycji po wymianie lamp HID w zastosowaniach typu Highbay. To rozwiązanie łączy wszystkie zalety rozwiązania LED: energooszczędność i długi okres eksploatacji oraz niski początkowy koszt inwestycji. Dzięki wyjątkowej konstrukcji lampy i jej kompatybilności możliwa jest bezpośrednia wymiana lamp HID na lampy LED TrueForce, bez konieczności zmiany opraw i osprzętu zasilającego. Możliwość wyboru ustawienia kąta rozsyłu wiązki światła i wysoki wskaźnik odwzorowania kolorów poprawiają rozsył oświetlenia, jednocześnie tworząc atmosferę umożliwiającą komfortową, bezpieczną i wydajną pracę.





General Uniform Lighting

TForce LED HPI ND 110-88W E40 840 120D 929001356900

1 x 11000 lm

Polar intensity diagram

Light output ratio 1.00
Service upward 0.01
Service downward 0.99
CIE flux code 45 82 97 99 100
UGRoan (4Hx6H, 0.25H) 26

Quantity estimation diagram

Room: 6.0 m
Reflectances: 0.50, 0.50, 0.20
Maintenance factor: 1.0
Ceiling mounted

UGR diagram

Room: 6.0 m
Ref: 0.50 0.50 0.20
Ceiling mounted
Y: Parallel to viewing dir

Utilisation factor table

Room Index	Reflectances (%) for ceiling, walls and working plane (CIE)										
	0.00	0.10	0.20	0.30	0.40	0.50	0.60	0.70	0.80	0.90	1.00
0.00	0.46	0.43	0.45	0.44	0.43	0.35	0.30	0.34	0.29	0.27	
0.80	0.58	0.54	0.56	0.55	0.53	0.46	0.45	0.40	0.44	0.39	0.37
1.00	0.67	0.62	0.66	0.63	0.61	0.54	0.53	0.48	0.52	0.47	0.45
1.25	0.76	0.70	0.74	0.72	0.69	0.62	0.61	0.56	0.60	0.55	0.53
1.50	0.83	0.75	0.81	0.78	0.74	0.68	0.67	0.62	0.66	0.61	0.59
2.00	0.93	0.83	0.91	0.86	0.82	0.77	0.76	0.71	0.74	0.71	0.68
2.50	1.00	0.88	0.97	0.92	0.87	0.82	0.81	0.77	0.79	0.76	0.74
3.00	1.05	0.92	1.02	0.96	0.90	0.86	0.85	0.82	0.83	0.80	0.78
4.00	1.11	0.96	1.07	1.00	0.94	0.91	0.89	0.87	0.88	0.85	0.83
5.00	1.14	0.98	1.10	1.03	0.97	0.94	0.92	0.90	0.90	0.88	0.85

Ceiling mounted

Luminance Table

Plane / Cone	0.0	15.0	30.0	45.0	60.0	75.0	90.0
45.0	46702	41660	36913	38185	36913	41660	46702
50.0	49474	35791	33369	32010	33369	35791	49474
55.0	33777	29817	27489	26831	27489	29817	33777
60.0	25925	22536	20825	20300	20825	22536	25925
65.0	17984	15496	14256	13877	14256	15496	17984
70.0	12048	11140	10202	9977	10202	11140	12048
75.0	8885	7485	6831	6631	6831	7485	8885
80.0	5353	4479	4062	3937	4062	4479	5353
85.0	2185	1807	1630	1577	1630	1807	2185
90.0	329	269	241	233	241	269	329

(cd/m²)

2017-05-25

