

Tforce Led Hpi Nd 110-88w E40 840 60d

Kod ElektriKo: 89851 Kod Philips: 8718696713785



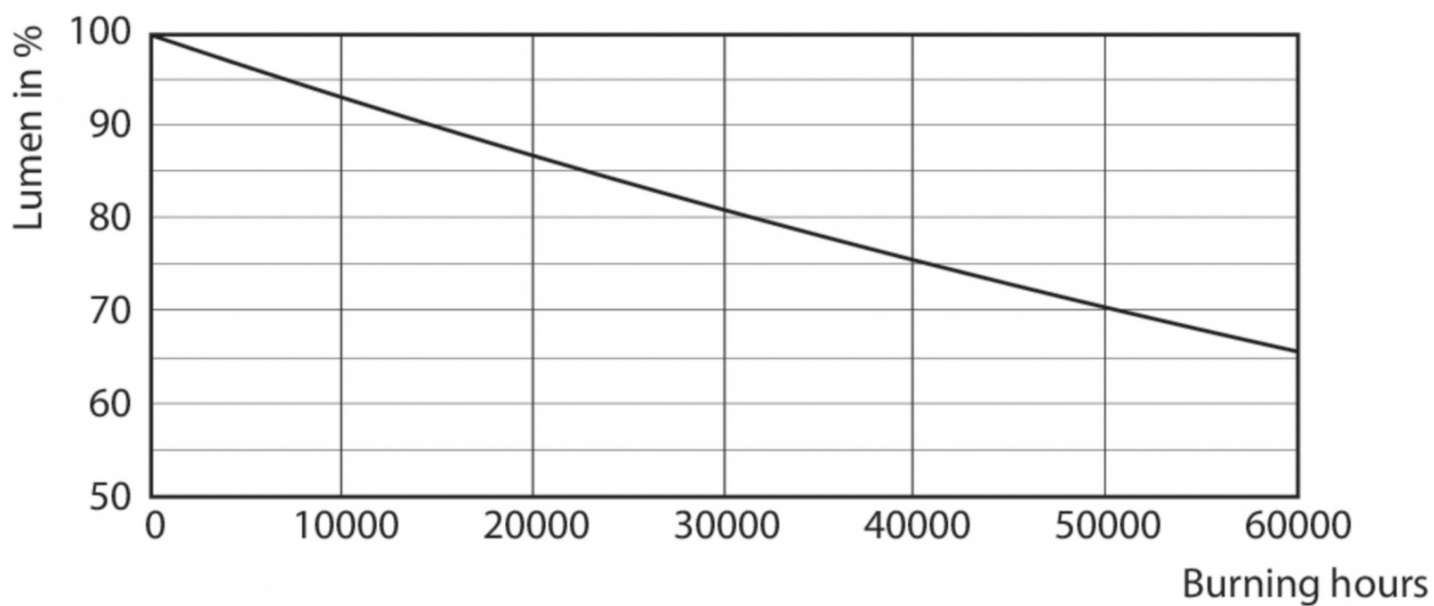
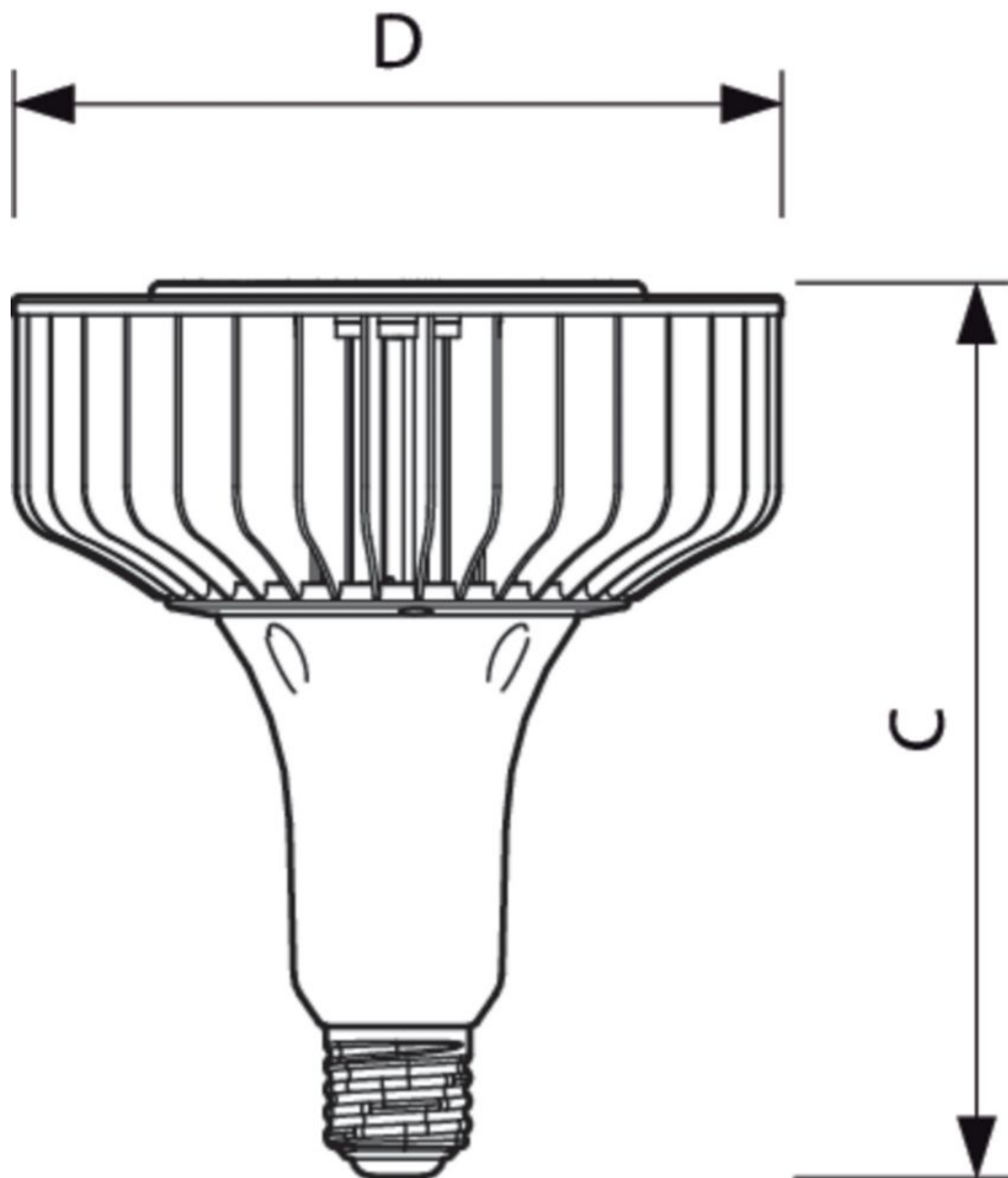
Dane techniczne:

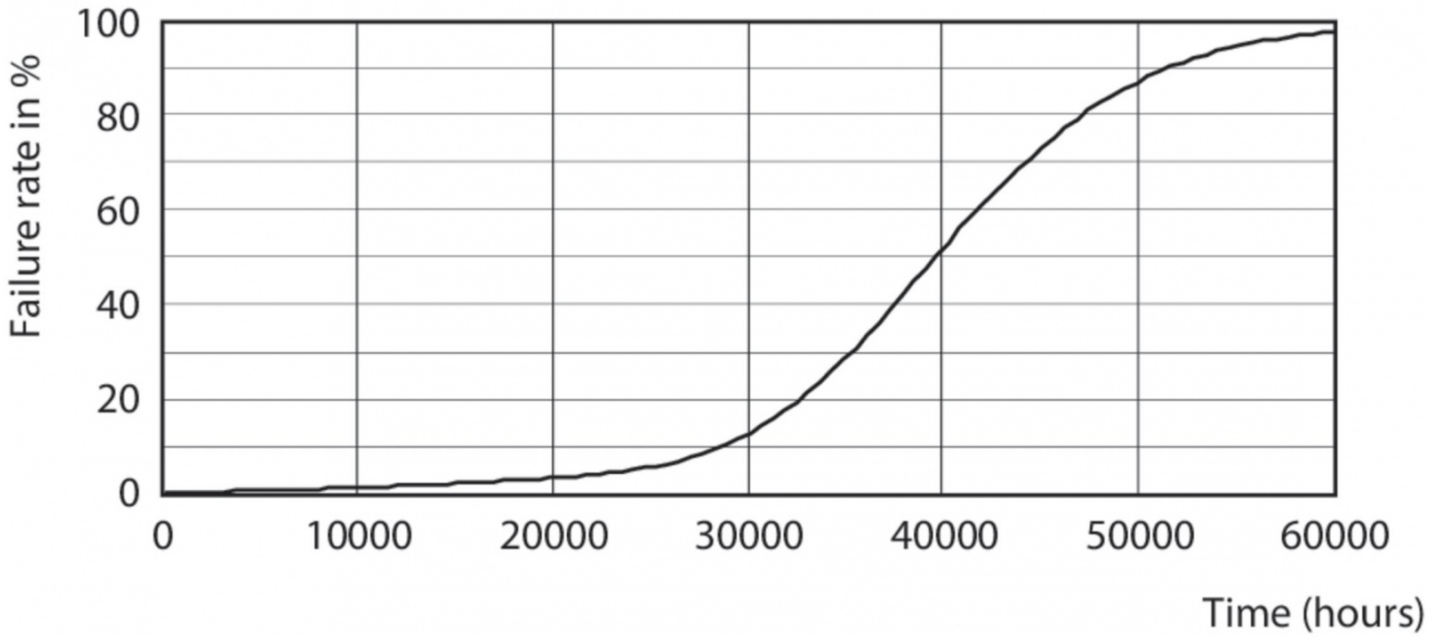
- Numerator – Liczba paczek w opakowaniu zewnętrznym **2**
- Materiał Nr (12NC) **929001356802**
- Waga netto (szt.) **1.300kg**
- Trzonek **E40 [E40]**
- Cykl załączania **50000X**
- Trwałość nominalna (Nom) **50000h**
- Strumień świetlny (Nom) **11000lm**
- Strumień świetlny (znamionowy) (Nom) **11000lm**
- Skorelowana temperatura barwowa (Nom) **4000K**
- Power (Rated) (Nom) **88W**
- Prąd lampy (Nom) **2500mA**

- Funkcja ściemniania **brak**
- Współczynnik mocy (Nom) **0.7**
- Etykieta Efektywności Energetycznej (EEL) **A+**
- Częstotliwość wejściowa **50Hz**
- Dane techniczne **88-250W**
- Oznaczenie koloru **chłodnobiała (CW)**
- Jednorodność barw
- Skuteczność świetlna (znamionowa) (Nom) **125.00lm/W**
- Równoważna moc w watach **250W**
- Maksymalna temperatura obudowy (Nom) **90° C**
- Kąt rozsyłu światła (Nom) **60°**
- Napiecie (Nom) **100-145V**
- Zużycie energii elektrycznej w kWh/1000 h **97kWh**
- Numerator – Liczba paczek w opakowaniu zewnętrznym **2**
- Materiał Nr (12NC) **929001356802**
- Waga netto (szt.) **1.300kg**
- Trzonek **E40 [E40]**
- Cykl załączania **50000X**
- Trwałość nominalna (Nom) **50000h**
- Strumień świetlny (Nom) **11000lm**
- Strumień świetlny (znamionowy) (Nom) **11000lm**
- Skorelowana temperatura barwowa (Nom) **4000K**
- Power (Rated) (Nom) **88W**
- Prąd lampy (Nom) **2500mA**
- Funkcja ściemniania **brak**
- Współczynnik mocy (Nom) **0.7**
- Etykieta Efektywności Energetycznej (EEL) **A+**
- Częstotliwość wejściowa **50Hz**
- Dane techniczne **88-250W**
- Oznaczenie koloru **chłodnobiała (CW)**
- Jednorodność barw
- Skuteczność świetlna (znamionowa) (Nom) **125.00lm/W**
- Równoważna moc w watach **250W**
- Maksymalna temperatura obudowy (Nom) **90° C**
- Kąt rozsyłu światła (Nom) **60°**
- Napiecie (Nom) **100-145V**
- Zużycie energii elektrycznej w kWh/1000 h **97kWh**

Informacje o rodzinie produktów

Lampy Philips TrueForce LED Industrial i Retail to rozwiązanie umożliwiające uzyskanie szybkiego zwrotu z inwestycji po wymianie lamp HID w zastosowaniach typu Highbay. To rozwiązanie łączy wszystkie zalety rozwiązania LED: energooszczędność i długi okres eksploatacji oraz niski początkowy koszt inwestycji. Dzięki wyjątkowej konstrukcji lampy i jej kompatybilności możliwa jest bezpośrednia wymiana lamp HID na lampy LED TrueForce, bez konieczności zmiany opraw i osprzętu zasilającego. Możliwość wyboru ustawienia kąta rozsyłu wiązki światła i wysoki wskaźnik odwzorowania kolorów poprawiają rozsył oświetlenia, jednocześnie tworząc atmosferę umożliwiającą komfortową, bezpieczną i wydajną pracę.





General Uniform Lighting

TForce LED HPI ND 110-88W E40 840 60D 929001356800

1 x 11000 lm

Polar intensity diagram

Light output ratio 1.00
Service upward 0.01
Service downward 0.99
CIE flux code 67 91 98 99 100
UGRoan (4Hx6H, 0.25H) 23

Quantity estimation diagram

Room: 6.0 m
Reflectances: 0.50, 0.50, 0.20
Maintenance factor: 1.0
Ceiling mounted

UGR diagram

Room: 6.0 m
Ref: 0.50 0.50 0.20
Ceiling mounted
Y: Parallel to viewing dir

Utilisation factor table

Room Index k	Reflectances (%) for ceiling, walls and working plane (CIE)										
	0.00	0.10	0.20	0.30	0.40	0.50	0.60	0.70	0.80	0.90	1.00
0.00	0.61	0.58	0.60	0.59	0.57	0.52	0.51	0.47	0.51	0.47	0.45
0.80	0.71	0.67	0.70	0.68	0.66	0.60	0.59	0.55	0.59	0.55	0.53
1.00	0.79	0.74	0.78	0.75	0.73	0.67	0.66	0.63	0.66	0.62	0.60
1.25	0.87	0.80	0.85	0.82	0.79	0.74	0.73	0.69	0.72	0.68	0.66
1.50	0.93	0.84	0.91	0.87	0.83	0.78	0.77	0.74	0.76	0.73	0.71
2.00	1.01	0.90	0.99	0.94	0.89	0.85	0.84	0.81	0.83	0.80	0.78
2.50	1.07	0.94	1.04	0.98	0.93	0.90	0.88	0.86	0.87	0.85	0.82
3.00	1.11	0.97	1.07	1.01	0.96	0.93	0.91	0.89	0.90	0.88	0.85
4.00	1.15	1.00	1.12	1.05	0.99	0.96	0.95	0.93	0.93	0.91	0.88
5.00	1.18	1.01	1.14	1.07	1.00	0.98	0.96	0.95	0.95	0.93	0.91

Ceiling mounted

Luminance Table

Plane / Cone	0.0	15.0	30.0	45.0	60.0	75.0	90.0
45.0	33208	29623	27741	27152	27741	29623	33208
60.0	25395	22459	20971	20484	20971	22459	25395
75.0	19454	17058	15832	15454	15832	17058	19454
90.0	13844	12035	11121	10841	11121	12035	13844
105.0	9489	8159	7506	7306	7506	8159	9489
120.0	6444	5502	5039	4859	5039	5502	6444
135.0	4045	3420	3117	3025	3117	3420	4045
150.0	2446	2047	1856	1799	1856	2047	2446
165.0	1036	857	773	748	773	857	1036
180.0	554	452	405	392	405	452	554

(cd/m²)

2017-05-25

