

Mas Ledtube Un 1200mm Uo 16w840 T8

Kod ElektriKo: 89992 Kod Philips: 8718696705377



UWAGA: Zdjęcie poglądowe dla całej rodziny produktów.

Dane techniczne:

- Numerator – Liczba paczek w opakowaniu zewnętrznym **10**
- Materiał Nr (12NC) **929001336102**
- Waga netto (szt.) **0.270kg**
- Trzonek **G13 [Medium Bi-Pin Fluorescent]**
- Cykl załączania **50000X**
- Główne zastosowanie **przemysłowe**
- Trwałość nominalna (Nom) **50000h**
- Strumień świetlny (Nom) **2500lm**
- Strumień świetlny (znamionowy) (Nom) **2500lm**
- Skorelowana temperatura barwowa (Nom) **4000K**
- Power (Rated) (Nom) **16W**
- Prąd lampy (Nom) **75mA**
- Funkcja ściemniania **brak**
- Współczynnik mocy (Nom) **0.9**
- Etykieta Efektywności Energetycznej (EEL) **A++**
- Częstotliwość wejściowa **50 do 60Hz**
- Jednorodność barw
- Maksymalna temperatura obudowy (Nom) **45° C**
- B50L70 **50000h**
- Temperatura otoczenia (Max) **45° C**
- Temperatura otoczenia (Min) **-20° C**
- Temperatura przechowywania (Max) **65° C**
- Temperatura przechowywania (Min) **-40° C**
- Długość produktu **1200mm**
- Energooszczędny produkt **tak**
- Napięcie (Nom) **220-240V**
- Zużycie energii elektrycznej w kWh/1000 h **16kWh**
- Numerator – Liczba paczek w opakowaniu zewnętrznym **10**
- Materiał Nr (12NC) **929001336102**

- Waga netto (szt.) **0.270kg**
- Trzonek **G13 [Medium Bi-Pin Fluorescent]**
- Cykl załączania **50000X**
- Główne zastosowanie **przemysłowe**
- Trwałość nominalna (Nom) **50000h**
- Strumień świetlny (Nom) **2500lm**
- Strumień świetlny (znamionowy) (Nom) **2500lm**
- Skorelowana temperatura barwowa (Nom) **4000K**
- Power (Rated) (Nom) **16W**
- Prąd lampy (Nom) **75mA**
- Funkcja ściemniania **brak**
- Współczynnik mocy (Nom) **0.9**
- Etykieta Efektywności Energetycznej (EEL) **A++**
- Częstotliwość wejściowa **50 do 60Hz**
- Jednorodność barw
- Maksymalna temperatura obudowy (Nom) **45 °C**
- **B50L70 50000h**
- Temperatura otoczenia (Max) **45 °C**
- Temperatura otoczenia (Min) **-20 °C**
- Temperatura przechowywania (Max) **65 °C**
- Temperatura przechowywania (Min) **-40 °C**
- Długość produktu **1200mm**
- Energooszczędny produkt **tak**
- Napięcie (Nom) **220-240V**
- Zużycie energii elektrycznej w kWh/1000 h **16kWh**

Informacje o rodzinie produktów

Nowe lampy Philips MASTER LEDtube Universal T8 ułatwią realizację projektu związanego z systemem oświetlenia. Nie trzeba już dopasowywać zasilacza typu driver: wyjątkowa konstrukcja umożliwi bezpośredni montaż lamp Philips MASTER LEDtube Universal T8 w oprawach wykorzystujących stateczniki elektromagnetyczne lub stateczniki elektroniczne lub połączenie z siecią zasilającą. Obsługa jest tak prosta, że nie jest już konieczne posiadanie dwóch typów świetlówek! Bezpieczna, niezawodna i łatwa w instalacji lampa Philips MASTER LEDtube Universal T8 to doskonała alternatywa dla standardowych świetlówek fluorescencyjnych o wysokim stosunku wartości do czasu eksploatacji przy dużej energooszczędności i niższych kosztach konserwacji.

Najważniejsze cechy

Wymiana istniejących lamp T8 na stateczniku EM/HF i montaż złącza zasilania

Oszczędność energii w porównaniu do świetlówek fluorescencyjnych

Budowanie różnych nastojów: od ciepłej bieli do chłodnego światła dziennego

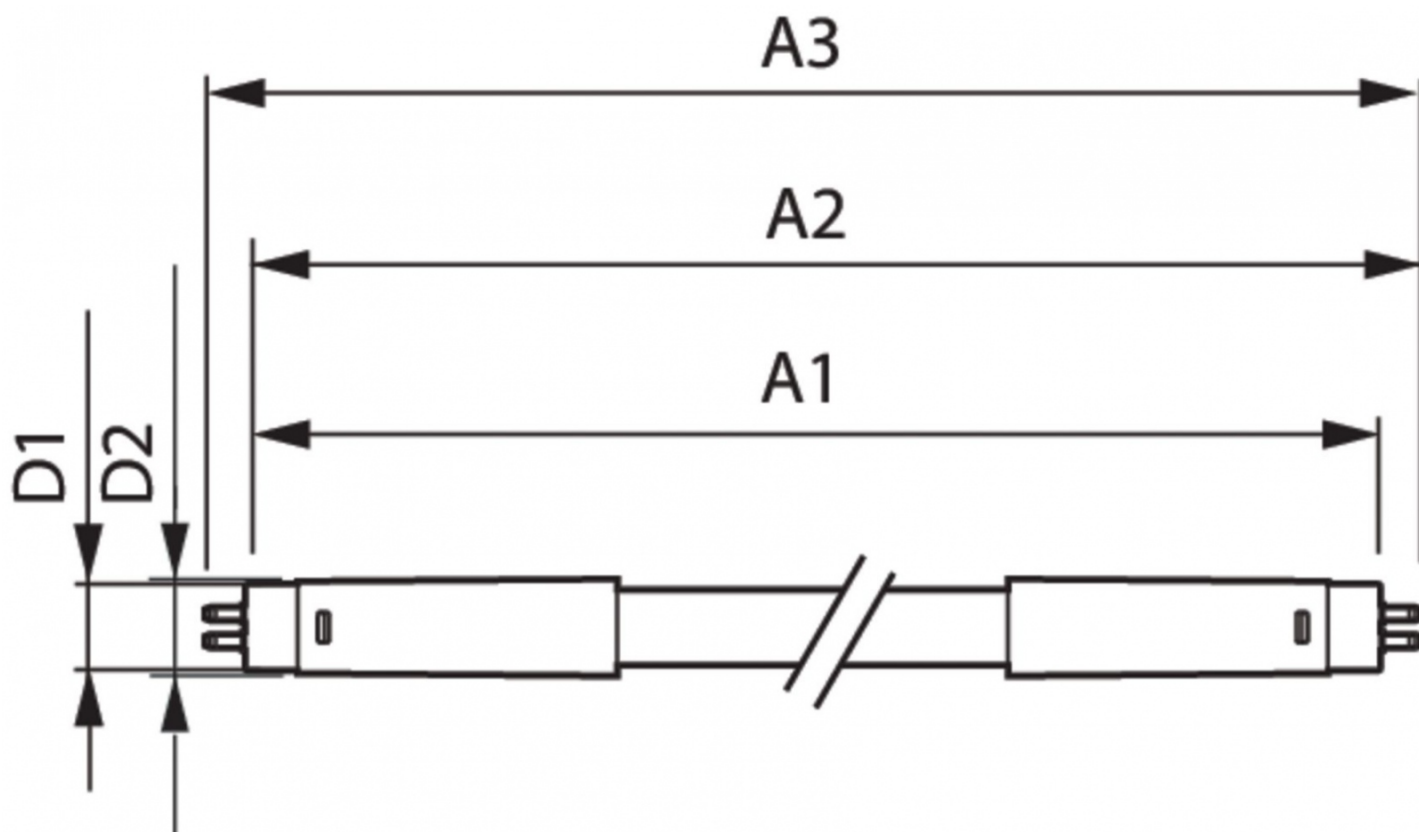
Technologia InstantFit zapewniająca najwyższą zgodność stateczników

Dzięki konwencjonalnemu kształtowi pasuje do istniejących opraw

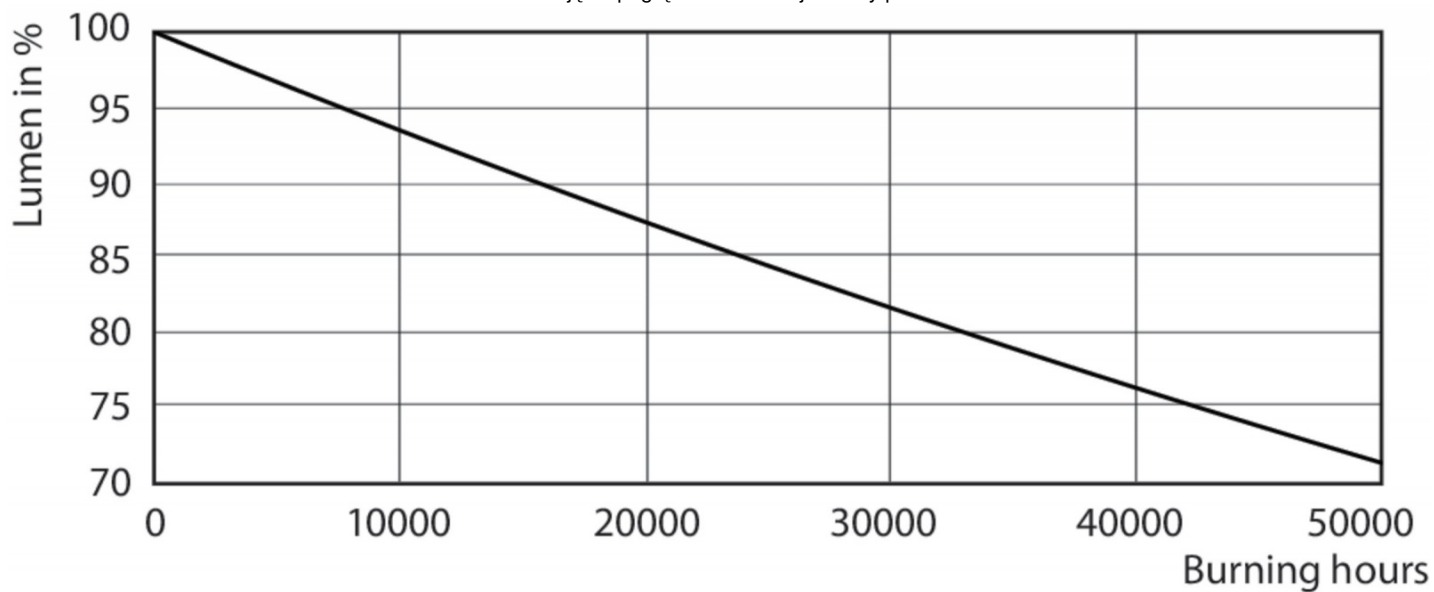
Zastosowania

Biura, sklepy, szkoły, punkty handlowe

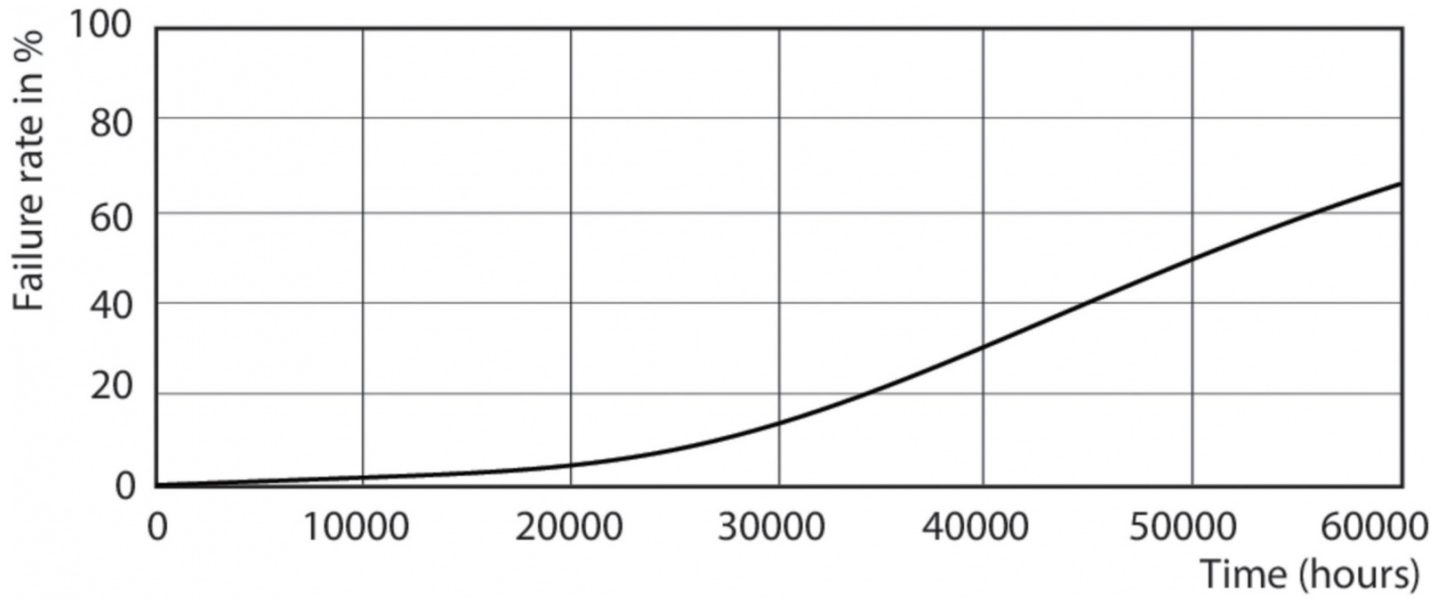
Obiekty przemysłowe i magazyny



UWAGA: Zdjęcie poglądowe dla całej rodziny produktów.

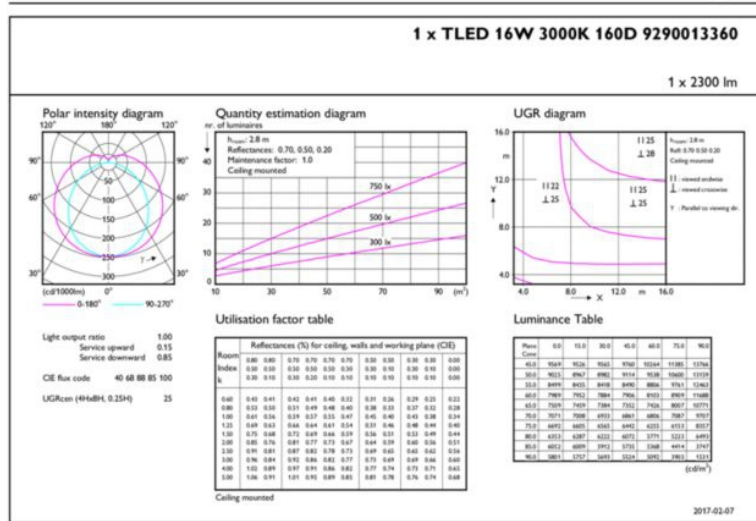


UWAGA: Zdjęcie poglądowe dla całej rodziny produktów.

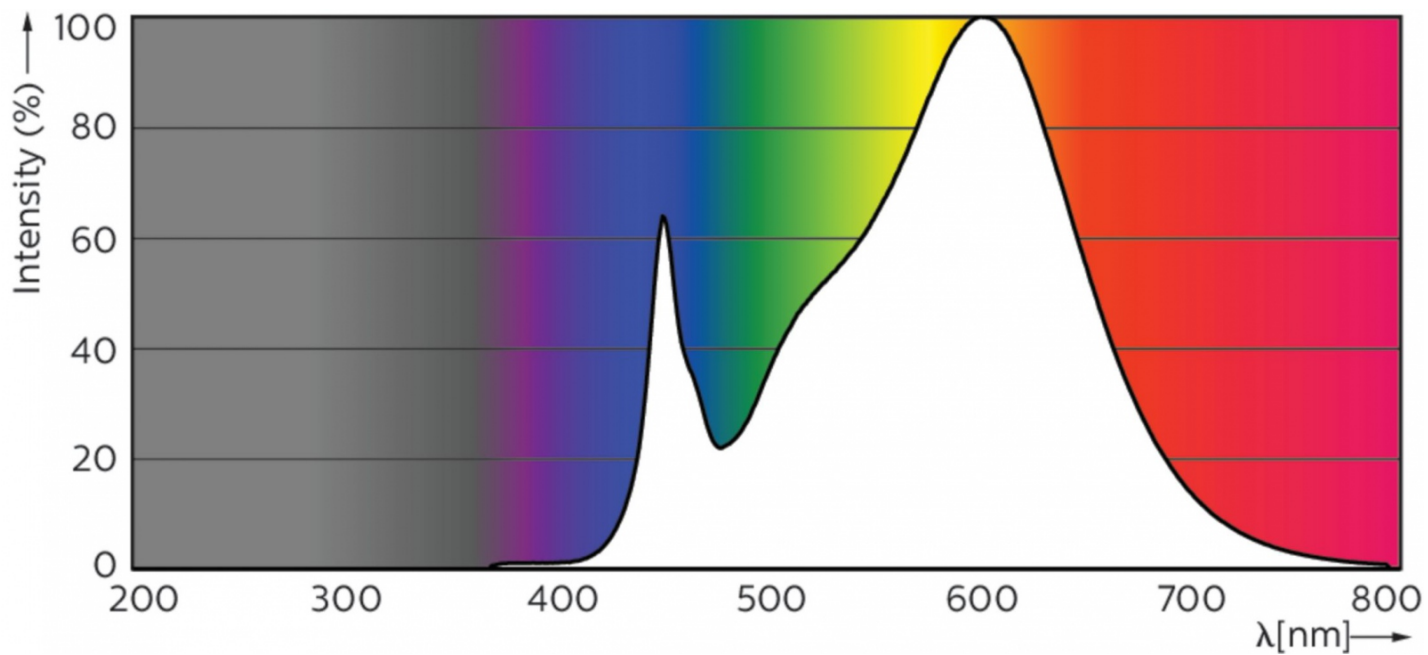


UWAGA: Zdjęcie poglądowe dla całej rodziny produktów.

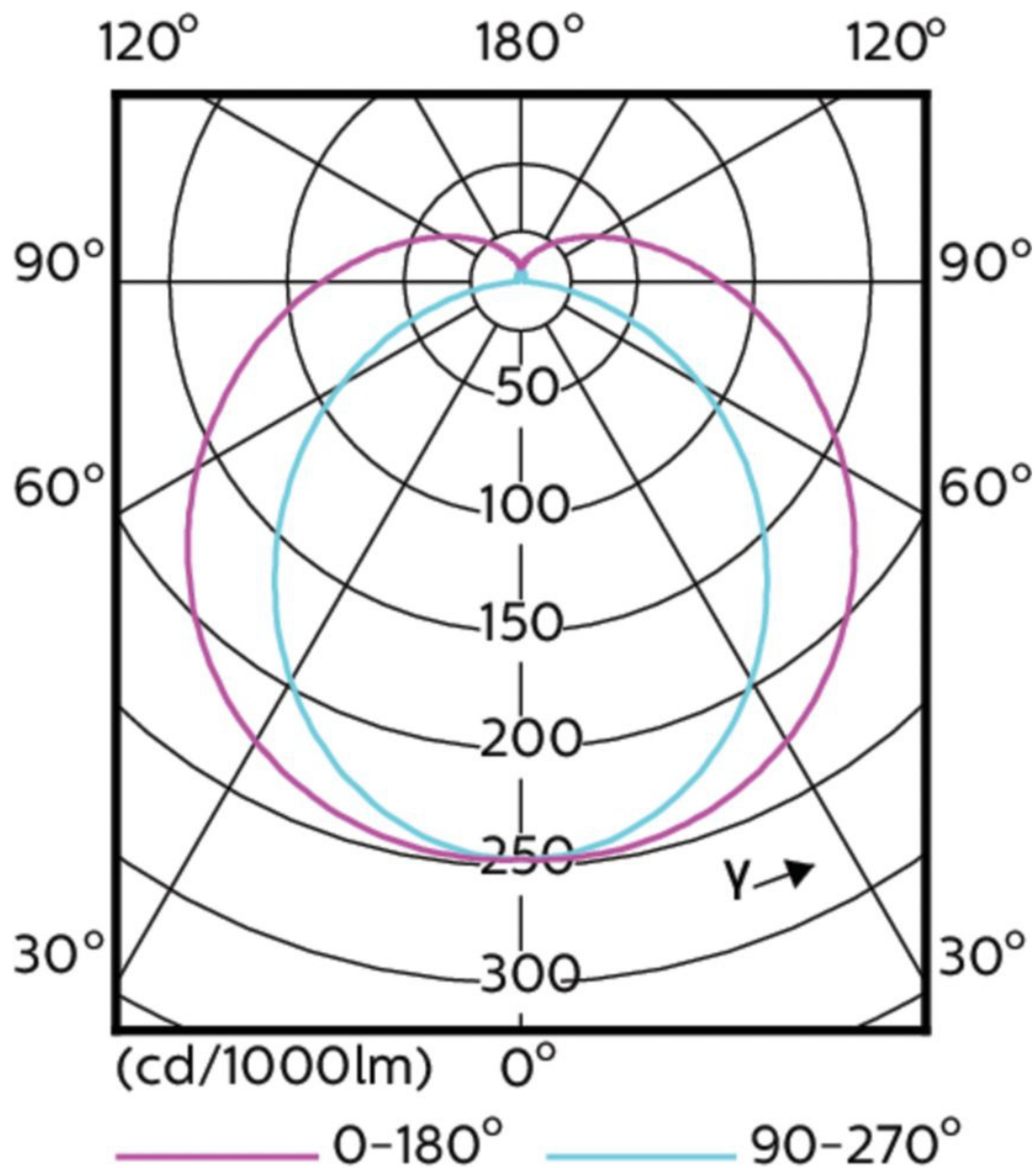
General Uniform Lighting



UWAGA: Zdjęcie poglądowe dla całej rodziny produktów.



UWAGA: Zdjęcie poglądowe dla całej rodziny produktów.



UWAGA: Zdjęcie poglądowe dla całej rodziny produktów.