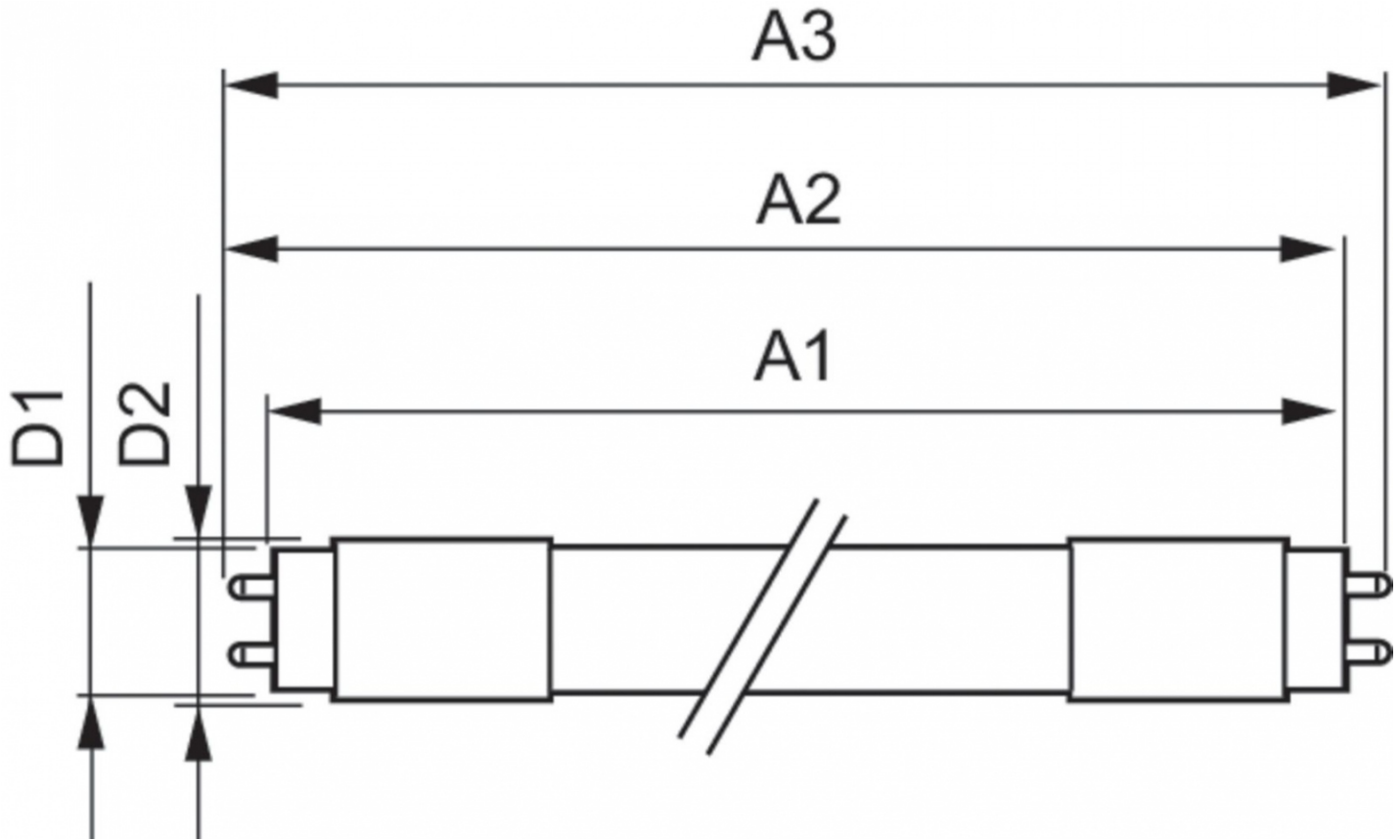


# Mas Ledtube 1500mm Ho 20w840 T8

Kod ElektriKo: 90008 Kod Philips: 8718696687147



**UWAGA:** Zdjęcie poglądowe dla całej rodziny produktów.

## Dane techniczne:

- Numerator – Liczba paczek w opakowaniu zewnętrznym **10**
- Materiał Nr (12NC) **929001298702**
- Waga netto (szt.) **0.310kg**
- Trzonek **G13 [ Medium Bi-Pin Fluorescent]**
- Cykl załączania **200000X**
- Trwałość nominalna (Nom) **50000h**
- Strumień świetlny (Nom) **3100lm**
- Strumień świetlny (znamionowy) (Nom) **3100lm**
- Skorelowana temperatura barwowa (Nom) **4000K**
- Power (Rated) (Nom) **20W**
- Funkcja ściemniania **brak**
- Współczynnik mocy (Nom) **0.9**
- Etykieta Efektywności Energetycznej (EEL) **A++**
- Częstotliwość wejściowa **50 do 60Hz**
- Jednorodność barw
- Maksymalna temperatura obudowy (Nom) **60 °C**
- B50L70 **50000h**
- Temperatura otoczenia (Max) **45 °C**
- Temperatura otoczenia (Min) **-20 °C**
- Temperatura przechowywania (Max) **65 °C**
- Temperatura przechowywania (Min) **-40 °C**

- Długość produktu **1500mm**
- Energooszczędny produkt **tak**
- Prąd lampy (Max) **94mA**
- Prąd lampy (Min) **86mA**
- Napięcie (Nom) **220-240V**
- Zużycie energii elektrycznej w kWh/1000 h **20kWh**
- Numerator – Liczba paczek w opakowaniu zewnętrznym **10**
- Materiał Nr (12NC) **929001298702**
- Waga netto (szt.) **0.310kg**
- Trzonek **G13 [ Medium Bi-Pin Fluorescent]**
- Cykl załączania **200000X**
- Trwałość nominalna (Nom) **50000h**
- Strumień świetlny (Nom) **3100lm**
- Strumień świetlny (znamionowy) (Nom) **3100lm**
- Skorelowana temperatura barwowa (Nom) **4000K**
- Power (Rated) (Nom) **20W**
- Funkcja ściemniania **brak**
- Współczynnik mocy (Nom) **0.9**
- Etykieta Efektywności Energetycznej (EEL) **A++**
- Częstotliwość wejściowa **50 do 60Hz**
- Jednorodność barw
- Maksymalna temperatura obudowy (Nom) **60 °C**
- B50L70 **50000h**
- Temperatura otoczenia (Max) **45 °C**
- Temperatura otoczenia (Min) **-20 °C**
- Temperatura przechowywania (Max) **65 °C**
- Temperatura przechowywania (Min) **-40 °C**
- Długość produktu **1500mm**
- Energooszczędny produkt **tak**
- Prąd lampy (Max) **94mA**
- Prąd lampy (Min) **86mA**
- Napięcie (Nom) **220-240V**
- Zużycie energii elektrycznej w kWh/1000 h **20kWh**

## Informacje o rodzinie produktów

Lampa Philips MASTER LEDtube to źródło światła LED umieszczone w module o rozmiarach świetlówki. Jej unikatowa konstrukcja zapewnia doskonale jednorodny wygląd, nie do odróżnienia od świetlówek. Produkt jest przeznaczony dla użytkowników szukających najlepszej relacji ceny do możliwości w granicach skromnego budżetu na modernizację, która będzie trwalsza i zapewni lepszą jakość światła.

## Najważniejsze cechy

Tylko 50% zużycia energii w porównaniu ze świetlówkami

Niezwykle wysoka trwałość sięgająca 50 000 godzin

Możliwość zastąpienia istniejących świetlówek T8 w instalacjach ze statecznikami elektromagnetycznymi

Komplet funkcji ochronnych i urządzenie zabezpieczające EM Protector

Nie zawiera rtęci

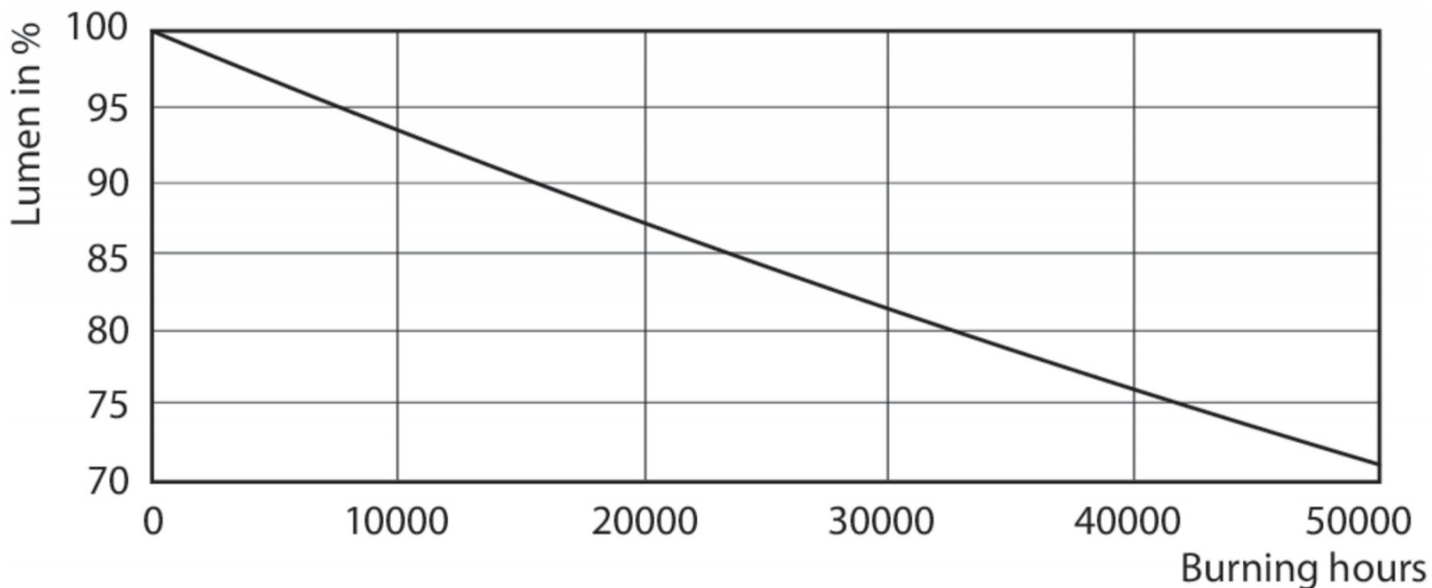
## Zastosowania

Parkingi otwarte i zadaszone

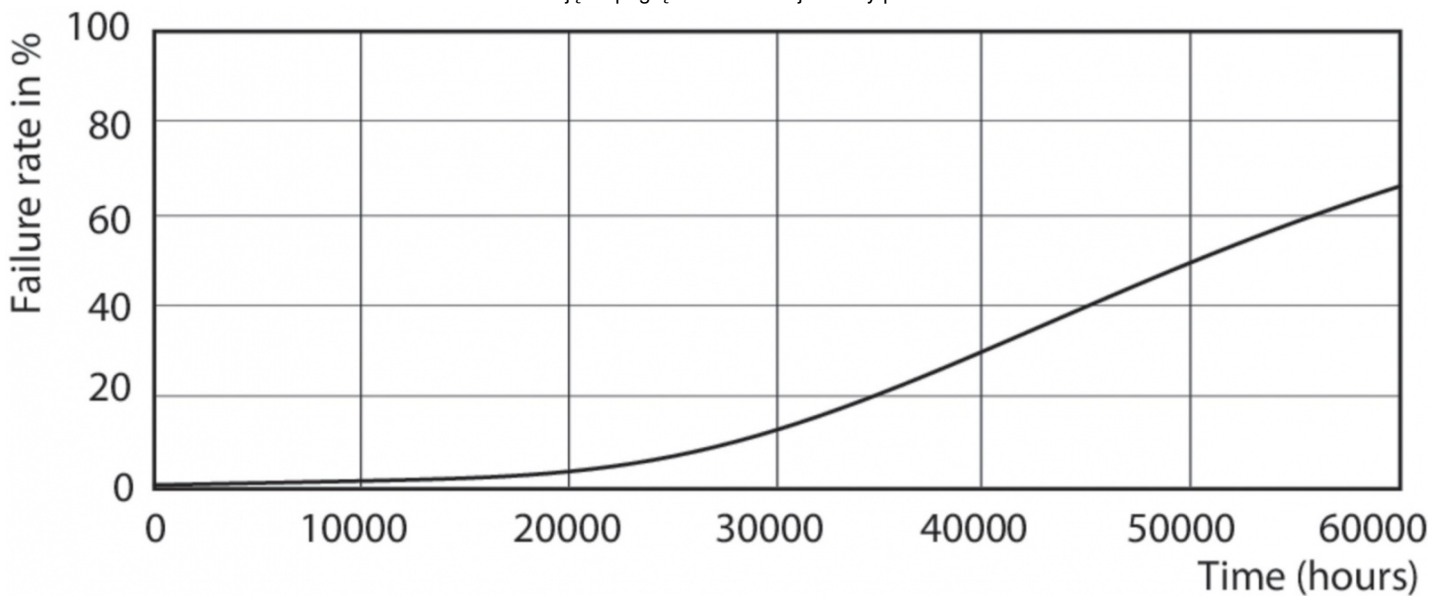
Magazyny / chłodnie / sztyldy

Obszary dystrybucyjne i transportowe

Muzea i lokale gastronomiczne

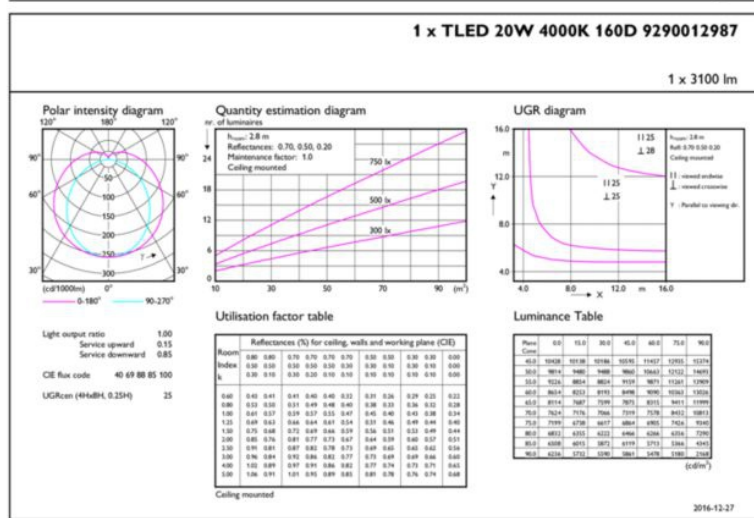


**UWAGA:** Zdjęcie poglądowe dla całej rodziny produktów.

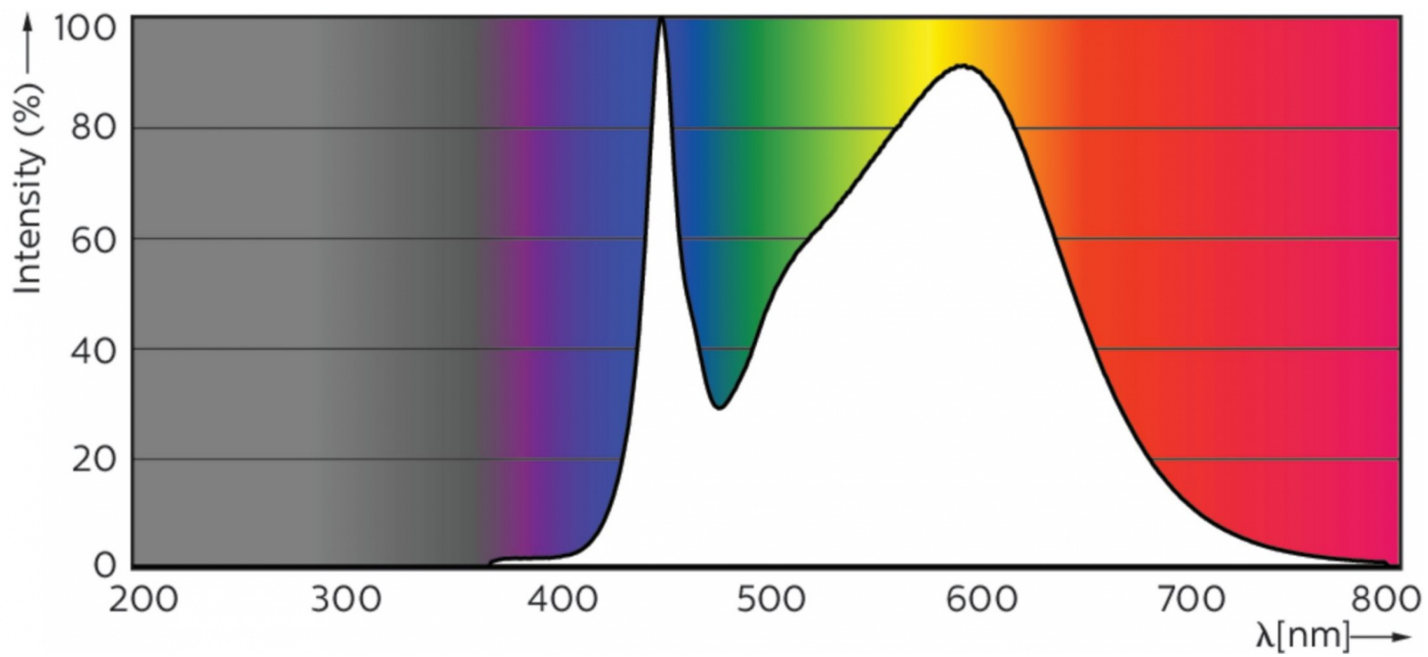


**UWAGA:** Zdjęcie poglądowe dla całej rodziny produktów.

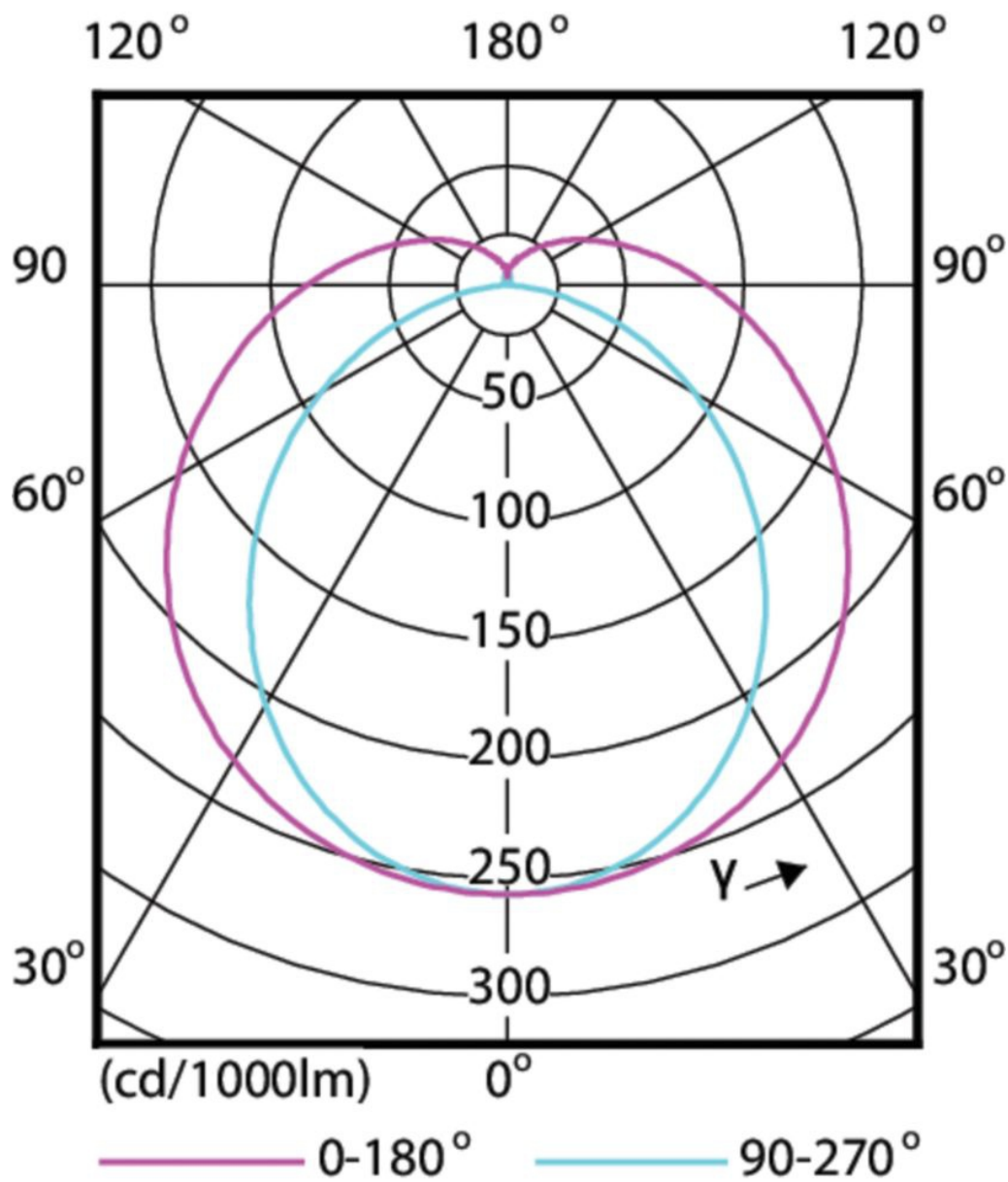
General Uniform Lighting



**UWAGA:** Zdjęcie poglądowe dla całej rodziny produktów.



**UWAGA:** Zdjęcie poglądowe dla całej rodziny produktów.



**UWAGA:** Zdjęcie poglądowe dla całej rodziny produktów.