

# Mas Ledspotlv D 15-75w 940 Ar111 40d

Kod ElektriKo: 90054 Kod Philips: 8718696718360



**UWAGA:** Zdjęcie poglądowe dla całej rodziny produktów.

## Dane techniczne:

- Numerator – Liczba paczek w opakowaniu zewnętrznym **6**
- Materiał Nr (12NC) **929001330002**
- Waga netto (szt.) **0.160kg**
- Trzonek **G53 [ G53]**
- Trwałość nominalna (Nom) **40000h**
- Strumień świetlny (Nom) **830lm**
- Strumień świetlny (znamionowy) (Nom) **830lm**
- Skorelowana temperatura barwowa (Nom) **4000K**
- Power (Rated) (Nom) **15W**
- Prąd lampy (Nom) **1800mA**
- Funkcja ściemniania **tak**
- Współczynnik mocy (Nom) **0.7**
- Etykieta Efektywności Energetycznej (EEL) **A**
- Dane techniczne **15-75W**

- Oznaczenie koloru **chłodnobiała (CW)**
- Jednorodność barw
- Skuteczność świetlna (znamionowa) (Nom) **55.33lm/W**
- Równoważna moc w watach **75W**
- Maksymalna temperatura obudowy (Nom) **74°C**
- Odpowiednie do oświetlania akcentującego **tak**
- Światłość (Nom) **1500cd**
- Znamionowy kąt rozsyłu światła **40°**
- Kąt rozsyłu światła (Nom) **40°**
- Napięcie (Nom) **12V**
- Zużycie energii elektrycznej w kWh/1000 h **17kWh**
- Luminous Flux in 90° Cone (Rated) **830lm**
- Numerator – Liczba paczek w opakowaniu zewnętrznym **6**
- Materiał Nr (12NC) **929001330002**
- Waga netto (szt.) **0.160kg**
- Trzonek **G53 [G53]**
- Trwałość nominalna (Nom) **40000h**
- Strumień świetlny (Nom) **830lm**
- Strumień świetlny (znamionowy) (Nom) **830lm**
- Skorelowana temperatura barwowa (Nom) **4000K**
- Power (Rated) (Nom) **15W**
- Prąd lampy (Nom) **1800mA**
- Funkcja ściemniania **tak**
- Współczynnik mocy (Nom) **0.7**
- Etykieta Efektywności Energetycznej (EEL) **A**
- Dane techniczne **15-75W**
- Oznaczenie koloru **chłodnobiała (CW)**
- Jednorodność barw
- Skuteczność świetlna (znamionowa) (Nom) **55.33lm/W**
- Równoważna moc w watach **75W**
- Maksymalna temperatura obudowy (Nom) **74°C**
- Odpowiednie do oświetlania akcentującego **tak**
- Światłość (Nom) **1500cd**
- Znamionowy kąt rozsyłu światła **40°**
- Kąt rozsyłu światła (Nom) **40°**
- Napięcie (Nom) **12V**
- Zużycie energii elektrycznej w kWh/1000 h **17kWh**
- Luminous Flux in 90° Cone (Rated) **830lm**

## Informacje o rodzinie produktów

LEDowe źródło światła. Bezpośredni zamiennik źródeł halogenowych typu 111 dostępny w wersjach o różnym kącie rozsyłu światła. Opatentowana technologia zasilacza pozwala na szeroką kompatybilność z dostępnymi na rynku transformatorami elektronicznymi i elektromagnetycznymi do halogenów.

## Najważniejsze cechy

Wysoka trwałość do 40000 h

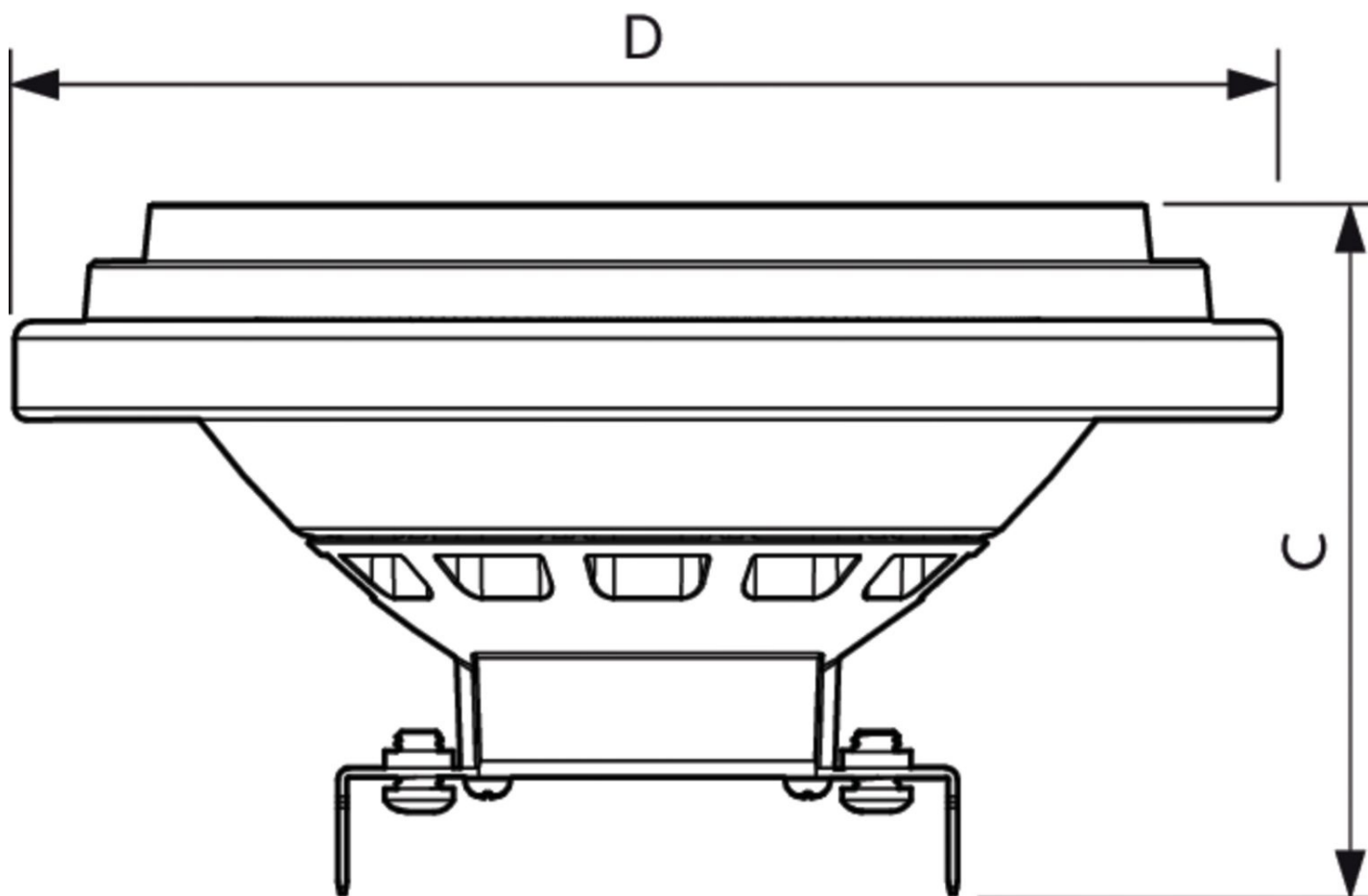
Brak promieniowania ultrafioletowego (UV) oraz podczerwonego (IR), mniejsza ilość wydzielanego ciepła umożliwia oświetlenie obiektów wrażliwych na ciepło

Nie zawiera rtęci i materiałów niebezpiecznych

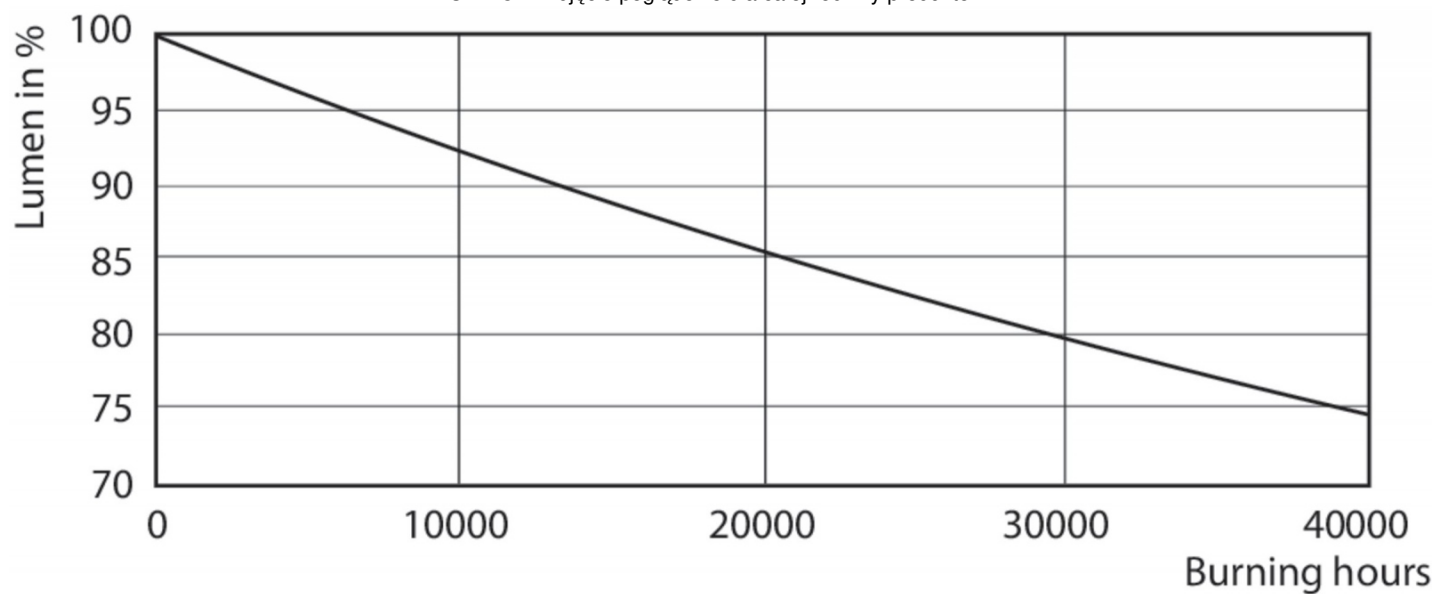
## Zastosowania

Skelpy, butiki, hotele, restauracje, kawiarnie,

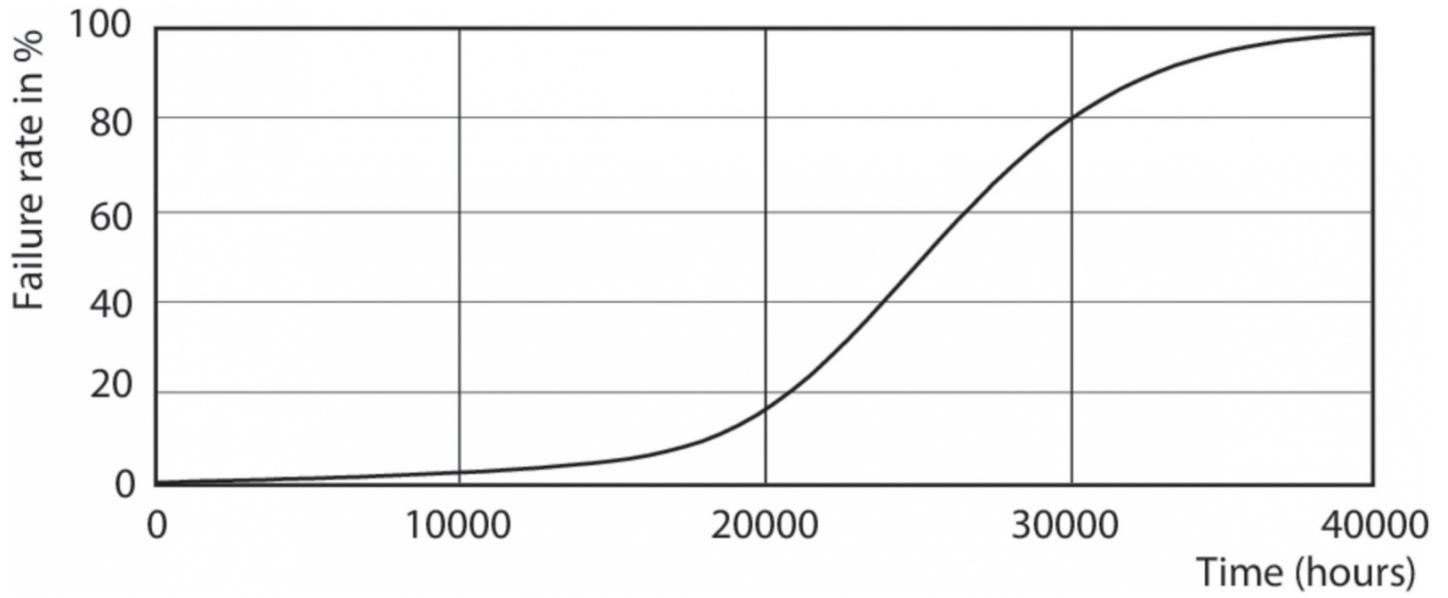
Galerie, muzea, wystawy, korytarze, klatki schodowe, recepcje



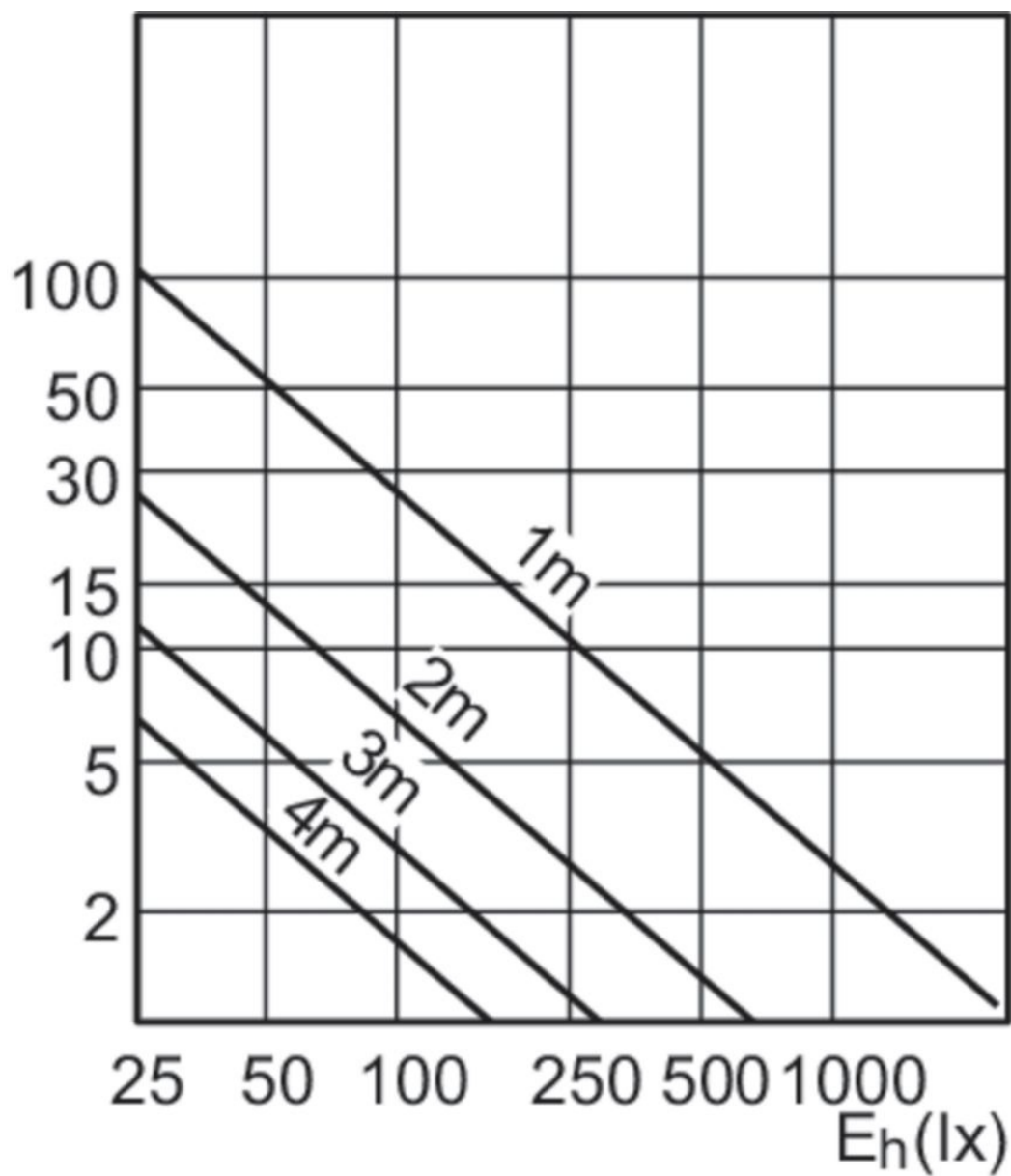
**UWAGA:** Zdjęcie poglądowe dla całej rodziny produktów.



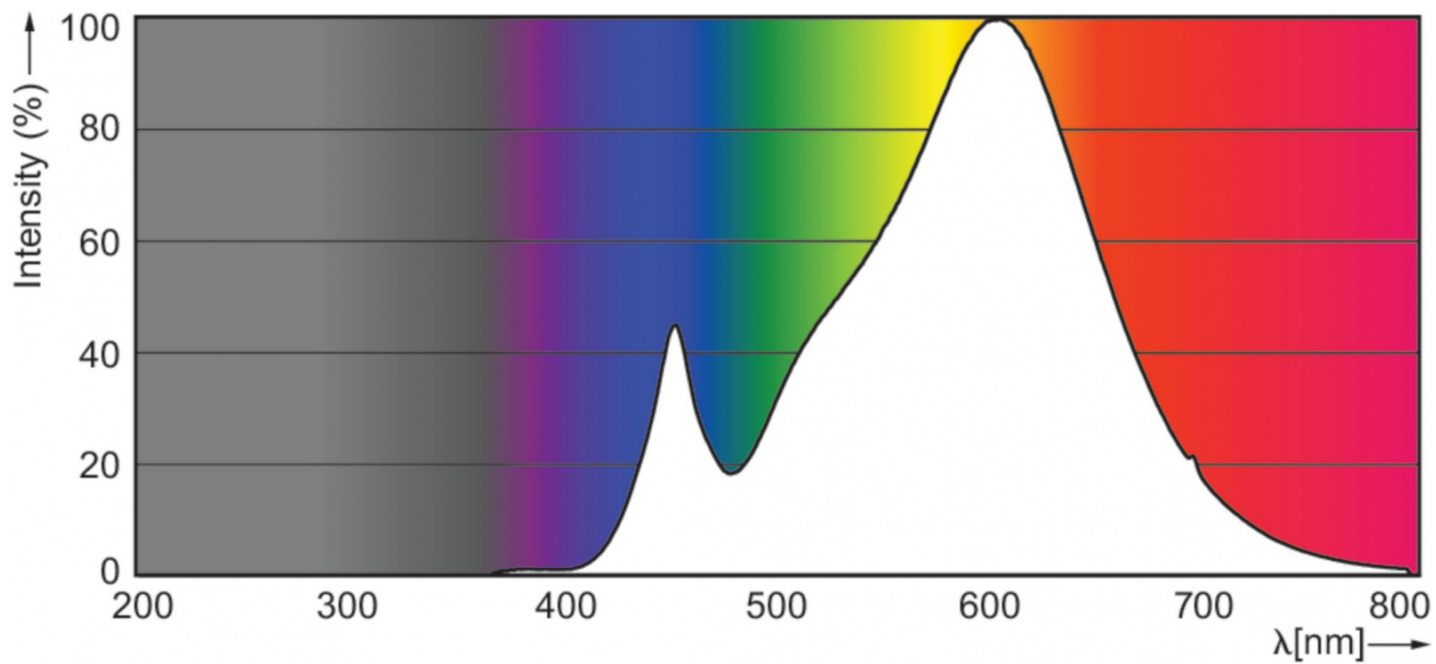
**UWAGA:** Zdjęcie poglądowe dla całej rodziny produktów.



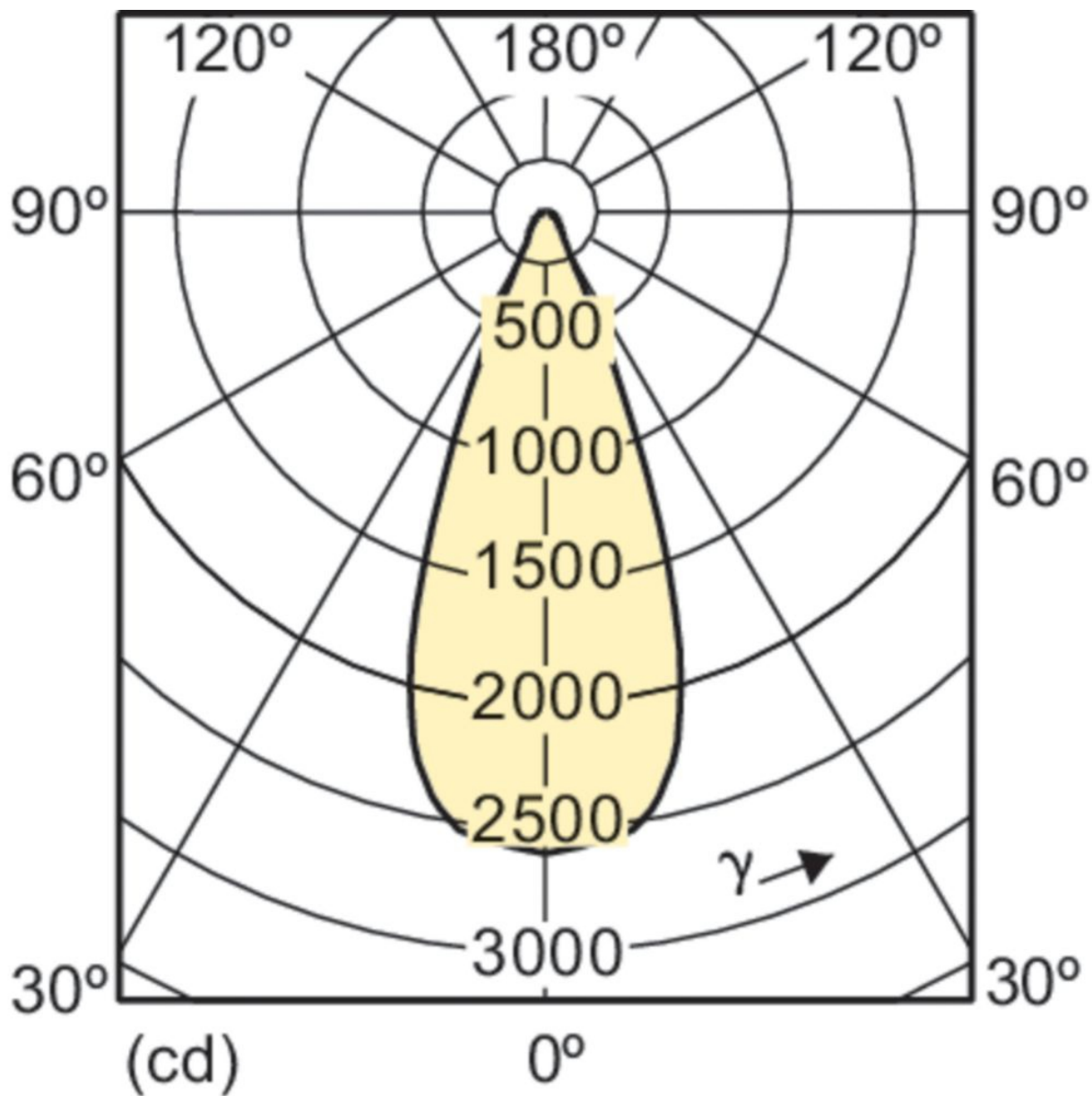
**UWAGA:** Zdjęcie poglądowe dla całej rodziny produktów.



**UWAGA:** Zdjęcie poglądowe dla całej rodziny produktów.



**UWAGA:** Zdjęcie poglądowe dla całej rodziny produktów.



**UWAGA:** Zdjęcie poglądowe dla całej rodziny produktów.