

Corepro Led Plc 4.5w 840 2p G24d-1

Kod ElektriKo: 90207 Kod Philips: 8718696706619

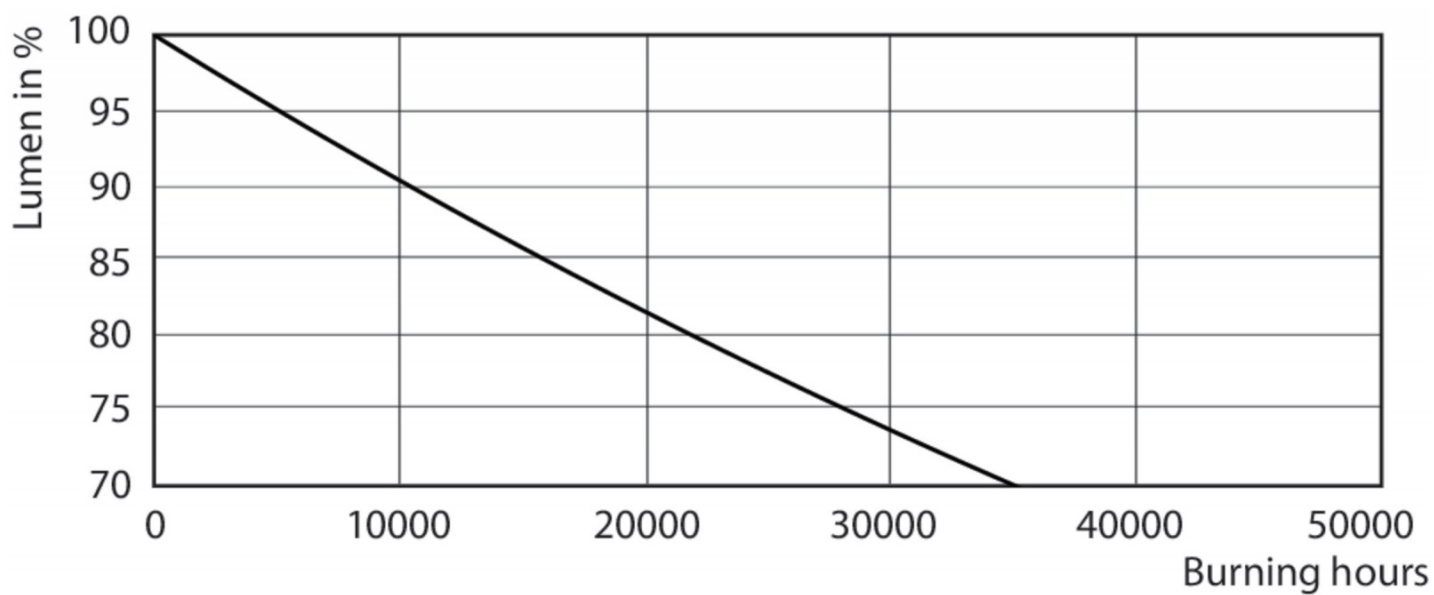
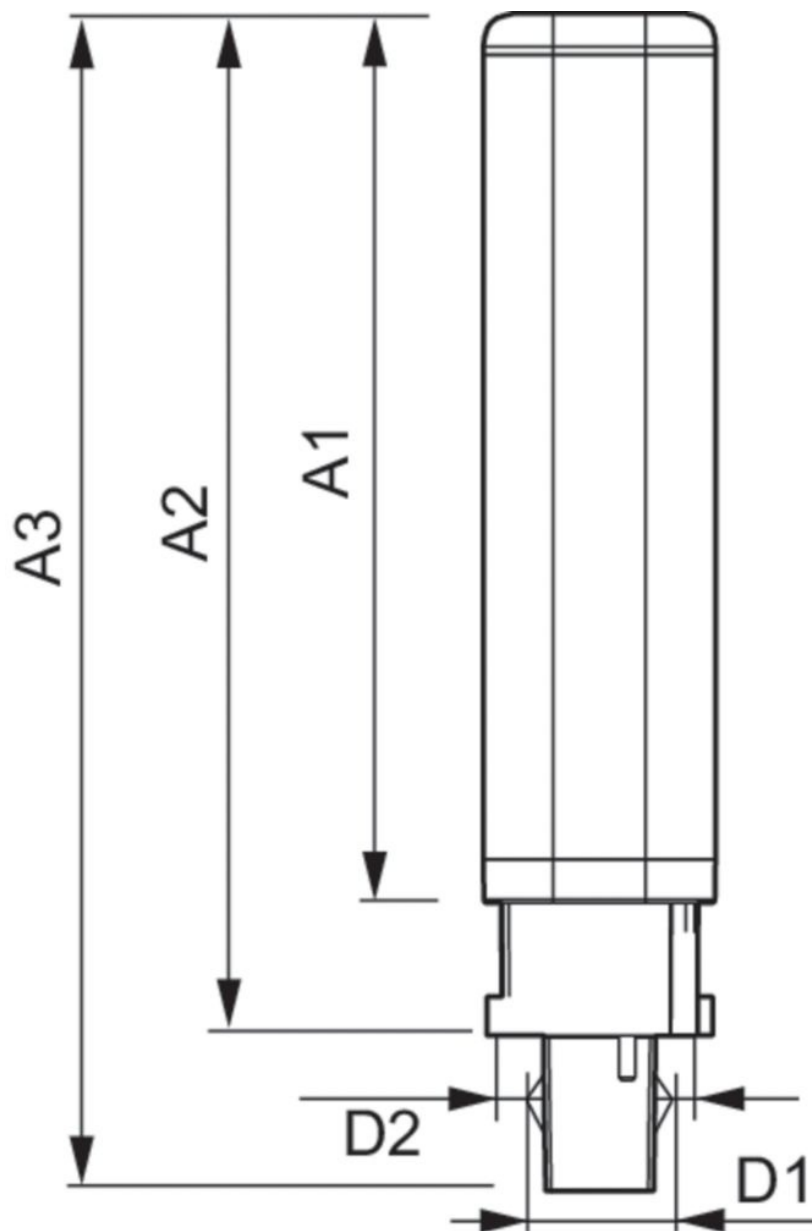


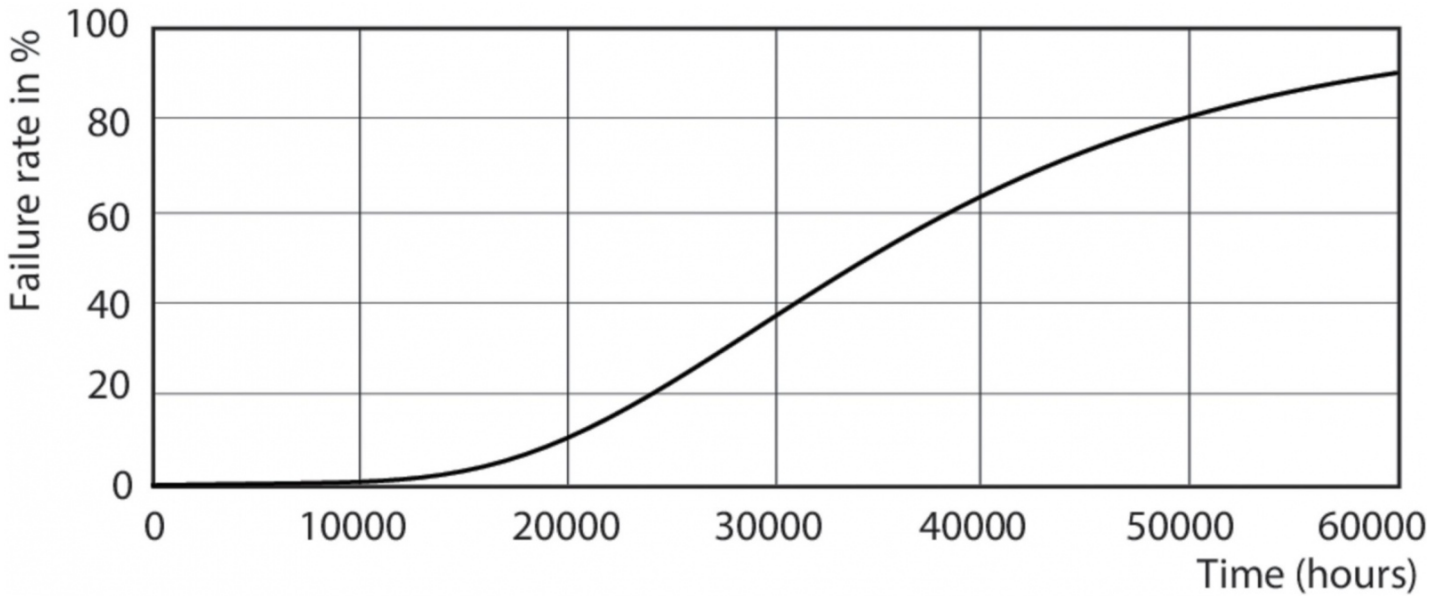
Dane techniczne:

- Numerator – Liczba paczek w opakowaniu zewnętrznym **10**
- Materiał Nr (12NC) **929001350802**
- Waga netto (szt.) **0.070kg**
- Trzonek **G24D-1 [G24d-1]**
- Trwałość nominalna (Nom) **30000h**
- Strumień świetlny (Nom) **500lm**
- Strumień świetlny (znamionowy) (Nom) **500lm**
- Skorelowana temperatura barwowa (Nom) **4000K**
- Power (Rated) (Nom) **4.5W**
- Funkcja ściemniania **brak**
- Współczynnik mocy (Nom) **0.9**

- Etykieta Efektywności Energetycznej (EEL) **A++**
- Częstotliwość wejściowa **50 do 60Hz**
- Jednorodność barw
- Maksymalna temperatura obudowy (Nom) **60 °C**
- B50L70 **30000h**
- Temperatura otoczenia (Max) **35 °C**
- Temperatura otoczenia (Min) **-20 °C**
- Temperatura przechowywania (Max) **65 °C**
- Temperatura przechowywania (Min) **-40 °C**
- Długość produktu **100mm**
- Energooszczędny produkt **tak**
- Prąd lampy (Max) **25mA**
- Prąd lampy (Min) **20mA**
- Napięcie (Nom) **220-240V**
- Zużycie energii elektrycznej w kWh/1000 h **5kWh**
- Numerator – Liczba paczek w opakowaniu zewnętrznym **10**
- Materiał Nr (12NC) **929001350802**
- Waga netto (szt.) **0.070kg**
- Trzonek **G24D-1 [G24d-1]**
- Trwałość nominalna (Nom) **30000h**
- Strumień świetlny (Nom) **500lm**
- Strumień świetlny (znamionowy) (Nom) **500lm**
- Skorelowana temperatura barwowa (Nom) **4000K**
- Power (Rated) (Nom) **4.5W**
- Funkcja ściemniania **brak**
- Współczynnik mocy (Nom) **0.9**
- Etykieta Efektywności Energetycznej (EEL) **A++**
- Częstotliwość wejściowa **50 do 60Hz**
- Jednorodność barw
- Maksymalna temperatura obudowy (Nom) **60 °C**
- B50L70 **30000h**
- Temperatura otoczenia (Max) **35 °C**
- Temperatura otoczenia (Min) **-20 °C**
- Temperatura przechowywania (Max) **65 °C**
- Temperatura przechowywania (Min) **-40 °C**
- Długość produktu **100mm**
- Energooszczędny produkt **tak**
- Prąd lampy (Max) **25mA**
- Prąd lampy (Min) **20mA**
- Napięcie (Nom) **220-240V**
- Zużycie energii elektrycznej w kWh/1000 h **5kWh**

Lampa Philips CorePro LED PLC to źródło światła LED umieszczone w module o rozmiarach tradycyjnej świetlówki. Dzięki temu doskonale sprawdzi się jako nowoczesny zamiennik w instalacjach oświetlenia ogólnego. spełnia podstawowe wymagania oświetleniowe, zapewnia znaczne oszczędności energii i jest przyjazne dla środowiska.





General Uniform Lighting

