

# Bn124c Led21s/840 Psu Tw1 L600

Kod ElektriKo: 90255 Kod Philips: 8718696074725



## Dane techniczne:

- Początkowa moc pobierana **19W**
- Początkowy strumień świetlny **2100lm**
- barwa źródła światła **840 barwa biała neutralna**
- Typ optyki **brak [-]**
- Napięcie wejściowe **220-240V**
- Kod klasy szczelności IP **IP20 [ Ochrona przed dotknięciem palcem]**
- Numerator – Liczba paczek w opakowaniu zewnętrznym **8**
- Materiał Nr (12NC) **910503910277**
- Waga netto (szt.) **0.700kg**
- Funkcja ściemniania **brak**
- Zasilacz/moduł zasilający/transformatör **PSU [ jednostka zasilająca]**

- Zawiera zasilacz **tak**
- Częstotliwość wejściowa **50 do 60Hz**
- Kod mechanicznej odporności na uderzenia **IK02 [ IK02]**
- Materiał obudowy **Metal**
- Początkowy Współczynnik oddawania barw **> 80**
- Zakres temperatury otoczenia **0 do +35° C**
- Źródło światła wymienne **brak**
- Prąd rozruchowy **0.29A**
- Początkowa sprawność oprawy LED **110lm/W**
- Wykończenie klosza/soczewki **Matowy**
- Początkowy skorelowana Temperatura barwowa **4000K**
- Całkowita długość **575mm**
- Całkowita szerokość **64mm**
- Całkowita wysokość **82mm**
- Początkowa moc pobierana **19W**
- Początkowy strumień świetlny **2100lm**
- barwa źródła światła **840 barwa biała neutralna**
- Typ optyki **brak [ -]**
- Napięcie wejściowe **220-240V**
- Kod klasy szczelności IP **IP20 [ Ochrona przed dotknięciem palcem]**
- Numerator – Liczba paczek w opakowaniu zewnętrznym **8**
- Materiał Nr (12NC) **910503910277**
- Waga netto (szt.) **0.700kg**
- Funkcja ściemniania **brak**
- Zasilacz/moduł zasilający/transformatorka **PSU [ jednostka zasilająca]**
- Zawiera zasilacz **tak**
- Częstotliwość wejściowa **50 do 60Hz**
- Kod mechanicznej odporności na uderzenia **IK02 [ IK02]**
- Materiał obudowy **Metal**
- Początkowy Współczynnik oddawania barw **> 80**
- Zakres temperatury otoczenia **0 do +35° C**
- Źródło światła wymienne **brak**
- Prąd rozruchowy **0.29A**
- Początkowa sprawność oprawy LED **110lm/W**
- Wykończenie klosza/soczewki **Matowy**
- Początkowy skorelowana Temperatura barwowa **4000K**
- Całkowita długość **575mm**
- Całkowita szerokość **64mm**
- Całkowita wysokość **82mm**

## Informacje o rodzinie produktów

Obecnie właściwie do wszystkich nowych i modernizowanych budynków klienci poszukują rozwiązań oświetleniowych, które zapewniają wysokiej jakości światło przy niskim zużyciu energii i niewielkich kosztach konserwacji. Nowe oprawy LED CoreLine mogą zastępować tradycyjne oprawy ze świetłówkami. Proces wyboru, montażu i konserwowania opraw został maksymalnie uproszczony.

## Najważniejsze cechy

Niezawodna zintegrowana technologia LED gwarantująca bezobsługową i wieloletnią eksploatację

Może zastępować tradycyjne oprawy do świetlówek TL-D 2x18 W i 2x36 W

Szeroki kąt rozsyłu światła

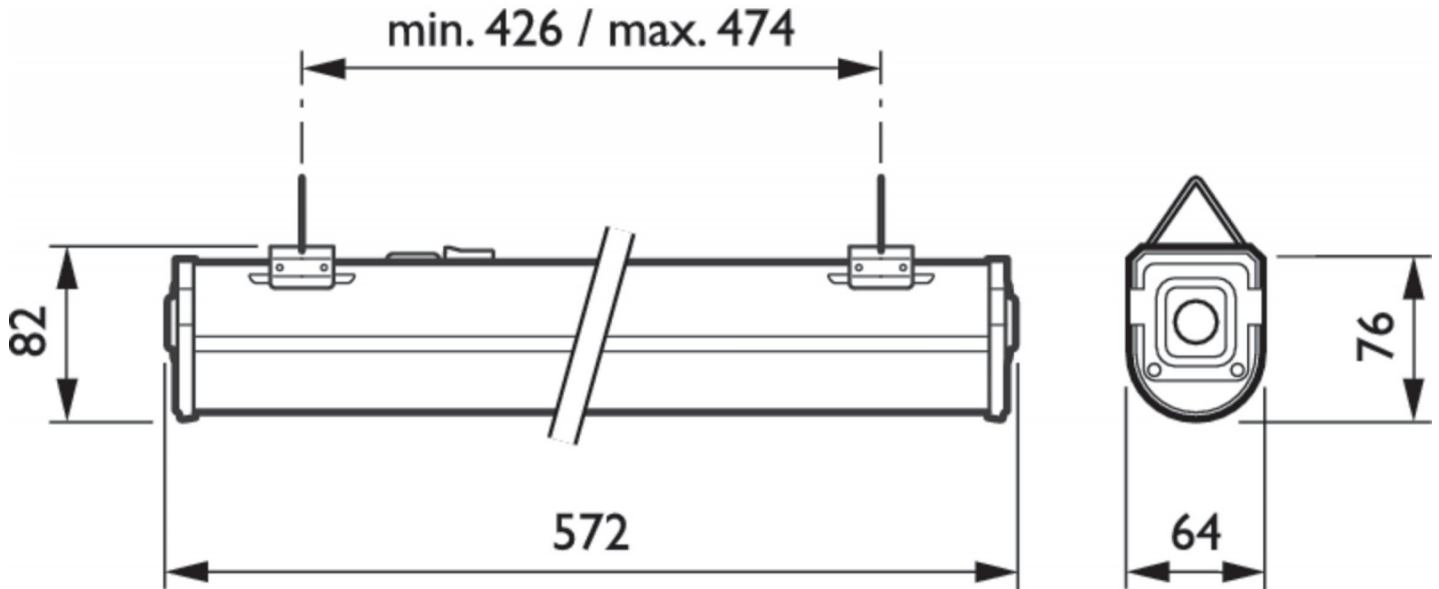
Matowany klosz zapewnia komfort świetlny

## Zastosowania

Ogólne oświetlenie obszarów zewnętrznych

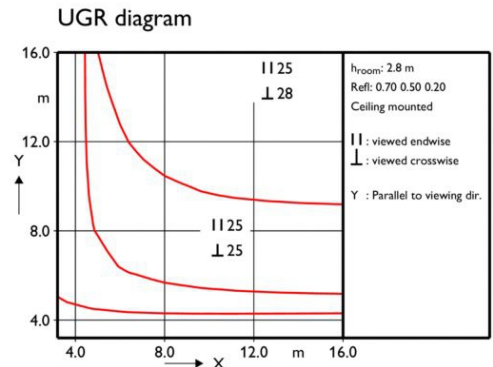
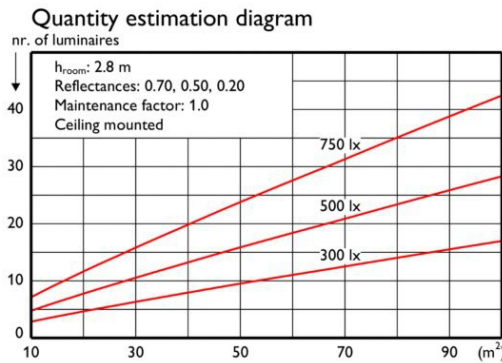
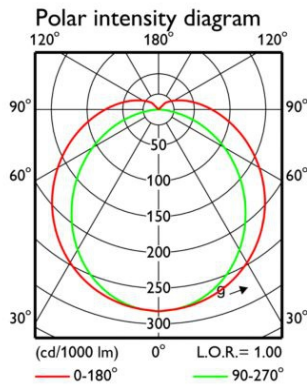
Oświetlenie wnęk

Linie montażowe



### BN124C L600 1 xLED21S/840

1 x 2100 lm



#### Utilisation factor table

Room Index k	Reflectances for ceiling, walls and working plane (CIE)										
	0.80		0.70		0.50		0.30		0.00		
	0.80	0.50	0.70	0.50	0.50	0.30	0.30	0.10	0.10	0.00	
0.60	0.44	0.42	0.43	0.42	0.41	0.34	0.33	0.28	0.32	0.27	0.25
0.80	0.55	0.51	0.53	0.51	0.50	0.42	0.41	0.36	0.39	0.35	0.32
1.00	0.63	0.58	0.61	0.59	0.57	0.49	0.48	0.42	0.46	0.41	0.38
1.25	0.71	0.65	0.69	0.66	0.63	0.56	0.54	0.49	0.52	0.48	0.44
1.50	0.77	0.70	0.75	0.71	0.68	0.61	0.59	0.54	0.57	0.53	0.49
2.00	0.87	0.78	0.84	0.79	0.76	0.70	0.67	0.62	0.64	0.61	0.56
2.50	0.93	0.82	0.90	0.85	0.81	0.75	0.72	0.68	0.69	0.66	0.62
3.00	0.98	0.86	0.94	0.89	0.84	0.79	0.76	0.72	0.73	0.70	0.65
4.00	1.04	0.90	1.00	0.94	0.88	0.84	0.81	0.78	0.78	0.75	0.70
5.00	1.08	0.93	1.04	0.97	0.91	0.87	0.84	0.81	0.81	0.78	0.73

Ceiling mounted

#### Luminance Table

Plane Cone	0.0	45.0	90.0
45.0	11096	11042	13974
50.0	10532	10346	13318
55.0	9977	9659	12593
60.0	9444	8988	11850
65.0	8925	8344	10867
70.0	8444	7748	9755
75.0	7986	7151	8196
80.0	7574	6615	5958
85.0	7231	6144	3075
90.0	6975	5803	674

(cd/m<sup>2</sup>)

LVE2657900

2017-04-14