

Bn124c Led38s/830 Psu Tw1 L1200

Kod ElektriKo: 90256 Kod Philips: 8718699380007



Dane techniczne:

- Początkowa moc pobierana **38W**
- Początkowy strumień świetlny **3800lm**
- barwa źródła światła **830 barwa ciepło-biała**
- Typ optyki **brak [-]**
- Napięcie wejściowe **220-240V**
- Kod klasy szczelności IP **IP20 [Ochrona przed dotknięciem palcem]**
- Numerator – Liczba paczek w opakowaniu zewnętrznym **8**
- Materiał Nr (12NC) **910503910280**
- Waga netto (szt.) **1.450kg**
- Funkcja ściemniania **brak**
- Zasilacz/moduł zasilający/transformatork **PSU [jednostka zasilająca]**

- Zawiera zasilacz **tak**
- Częstotliwość wejściowa **50 do 60Hz**
- Kod mechanicznej odporności na uderzenia **IK02 [IK02]**
- Materiał obudowy **Metal**
- Początkowy Współczynnik oddawania barw **> 80**
- Zakres temperatury otoczenia **0 do +35° C**
- Źródło światła wymienne **brak**
- Prąd rozruchowy **0.29A**
- Początkowa sprawność oprawy LED **100lm/W**
- Wykończenie klosza/soczewki **Matowy**
- Początkowy skorelowana Temperatura barwowa **3000K**
- Całkowita długość **1135mm**
- Całkowita szerokość **64mm**
- Całkowita wysokość **82mm**
- Początkowa moc pobierana **38W**
- Początkowy strumień świetlny **3800lm**
- barwa źródła światła **830 barwa ciepło-biała**
- Typ optyki **brak [-]**
- Napięcie wejściowe **220-240V**
- Kod klasy szczelności IP **IP20 [Ochrona przed dotknięciem palcem]**
- Numerator – Liczba paczek w opakowaniu zewnętrznym **8**
- Materiał Nr (12NC) **910503910280**
- Waga netto (szt.) **1.450kg**
- Funkcja ściemniania **brak**
- Zasilacz/moduł zasilający/transformatork **PSU [jednostka zasilająca]**
- Zawiera zasilacz **tak**
- Częstotliwość wejściowa **50 do 60Hz**
- Kod mechanicznej odporności na uderzenia **IK02 [IK02]**
- Materiał obudowy **Metal**
- Początkowy Współczynnik oddawania barw **> 80**
- Zakres temperatury otoczenia **0 do +35° C**
- Źródło światła wymienne **brak**
- Prąd rozruchowy **0.29A**
- Początkowa sprawność oprawy LED **100lm/W**
- Wykończenie klosza/soczewki **Matowy**
- Początkowy skorelowana Temperatura barwowa **3000K**
- Całkowita długość **1135mm**
- Całkowita szerokość **64mm**
- Całkowita wysokość **82mm**

Informacje o rodzinie produktów

Obecnie właściwie do wszystkich nowych i modernizowanych budynków klienci poszukują rozwiązań oświetleniowych, które zapewniają wysokiej jakości światło przy niskim zużyciu energii i niewielkich kosztach konserwacji. Nowe oprawy LED CoreLine mogą zastępować tradycyjne oprawy ze świetlówkami. Proces wyboru, montażu i konserwowania opraw został maksymalnie uproszczony.

Najważniejsze cechy

Niezawodna zintegrowana technologia LED gwarantująca bezobsługową i wieloletnią eksploatację

Może zastępować tradycyjne oprawy do świetlówek TL-D 2x18 W i 2x36 W

Szeroki kąt rozsyłu światła

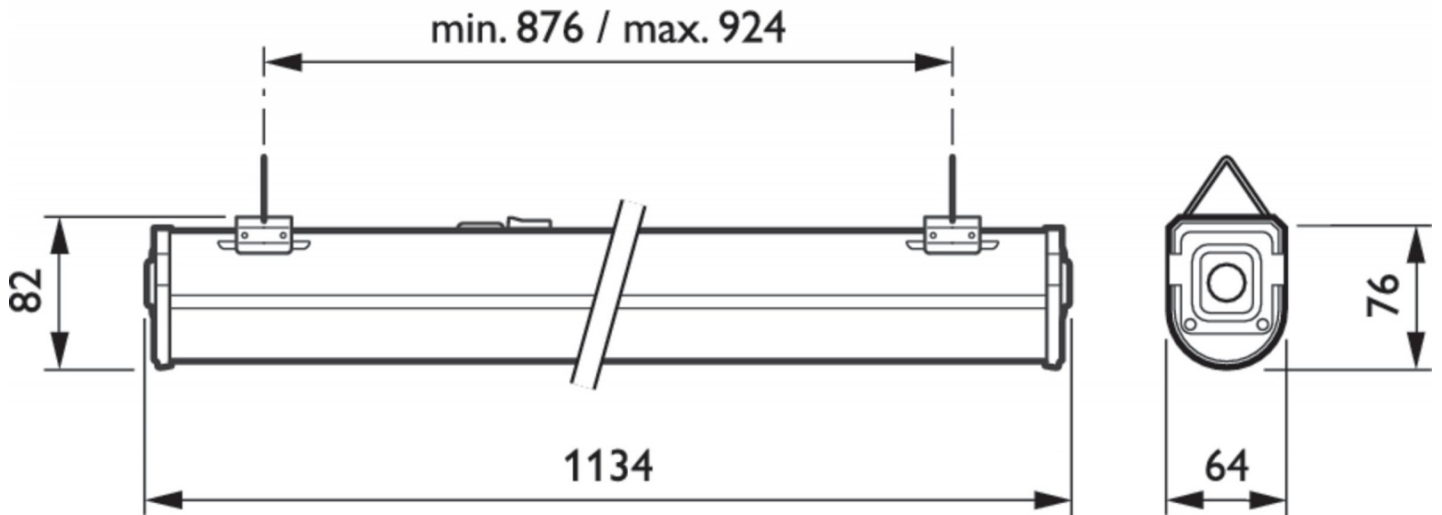
Matowany klosz zapewnia komfort świetlny

Zastosowania

Ogólne oświetlenie obszarów zewnętrznych

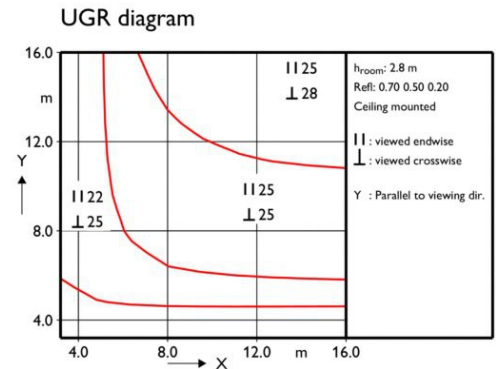
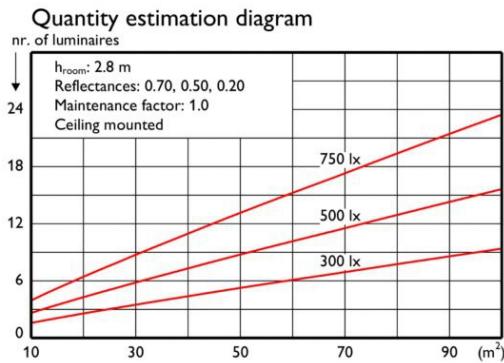
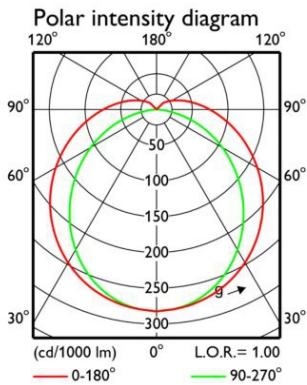
Oświetlenie wnęk

Linie montażowe



BN124C L1200 1 xLED38S/830

1 x 3800 lm



Light output ratio 1.00
 Service upward 0.09
 Service downward 0.91

CIE flux code 42 71 89 91 100

S/H ratio crosswise max. 1.7
 lengthwise max. 1.6

UGR_{cen} (4Hx8H, 0.25H) 25
 UTE71-121: 0.91G + 0.09T

Utilisation factor table

Room Index k	Reflectances for ceiling, walls and working plane (CIE)										
	0.80		0.70		0.50		0.30		0.00		
	0.80	0.50	0.70	0.50	0.50	0.30	0.30	0.10	0.10	0.00	
0.60	0.44	0.42	0.43	0.42	0.41	0.34	0.33	0.28	0.32	0.27	0.25
0.80	0.55	0.51	0.53	0.51	0.50	0.42	0.41	0.36	0.39	0.35	0.32
1.00	0.63	0.58	0.61	0.59	0.57	0.49	0.48	0.42	0.46	0.41	0.38
1.25	0.71	0.65	0.69	0.66	0.63	0.56	0.54	0.49	0.52	0.48	0.44
1.50	0.77	0.70	0.75	0.71	0.68	0.61	0.59	0.54	0.57	0.53	0.49
2.00	0.87	0.78	0.84	0.79	0.76	0.70	0.67	0.62	0.64	0.61	0.56
2.50	0.93	0.82	0.90	0.85	0.81	0.75	0.72	0.68	0.69	0.66	0.62
3.00	0.98	0.86	0.94	0.89	0.84	0.79	0.76	0.72	0.73	0.70	0.65
4.00	1.04	0.90	1.00	0.94	0.88	0.84	0.81	0.78	0.78	0.75	0.70
5.00	1.08	0.93	1.04	0.97	0.91	0.87	0.84	0.81	0.81	0.78	0.73

Ceiling mounted

Luminance Table

Plane Cone	0.0	45.0	90.0
45.0	9693	9815	12643
50.0	9201	9214	12126
55.0	8715	8622	11554
60.0	8250	8043	10977
65.0	7797	7487	10194
70.0	7376	6974	9312
75.0	6976	6460	8035
80.0	6616	6003	6117
85.0	6317	5608	3500
90.0	6093	5337	1219

(cd/m²)

LVE2657900

2017-04-14