

# Bn124c Led41s/840 Psu Tw1 L1200

Kod ElektriKo: 90257 Kod Philips: 8718696074749



## Dane techniczne:

- Początkowa moc pobierana **38W**
- Początkowy strumień świetlny **4100lm**
- barwa źródła światła **840 barwa biała neutralna**
- Typ optyki **brak [-]**
- Napięcie wejściowe **220-240V**
- Kod klasy szczelności IP **IP20 [ Ochrona przed dotknięciem palcem]**
- Numerator – Liczba paczek w opakowaniu zewnętrznym **8**
- Materiał Nr (12NC) **910503910279**
- Waga netto (szt.) **1.450kg**
- Funkcja ściemniania **brak**
- Zasilacz/moduł zasilający/transformatork **PSU [ jednostka zasilająca]**

- Zawiera zasilacz **tak**
- Częstotliwość wejściowa **50 do 60Hz**
- Kod mechanicznej odporności na uderzenia **IK02 [ IK02]**
- Materiał obudowy **Metal**
- Początkowy Współczynnik oddawania barw **> 80**
- Zakres temperatury otoczenia **0 do +35° C**
- Źródło światła wymienne **brak**
- Prąd rozruchowy **0.29A**
- Początkowa sprawność oprawy LED **108lm/W**
- Wykończenie klosza/soczewki **Matowy**
- Początkowy skorelowana Temperatura barwowa **4000K**
- Całkowita długość **1135mm**
- Całkowita szerokość **64mm**
- Całkowita wysokość **82mm**
- Początkowa moc pobierana **38W**
- Początkowy strumień świetlny **4100lm**
- barwa źródła światła **840 barwa biała neutralna**
- Typ optyki **brak [ -]**
- Napięcie wejściowe **220-240V**
- Kod klasy szczelności IP **IP20 [ Ochrona przed dotknięciem palcem]**
- Numerator – Liczba paczek w opakowaniu zewnętrznym **8**
- Materiał Nr (12NC) **910503910279**
- Waga netto (szt.) **1.450kg**
- Funkcja ściemniania **brak**
- Zasilacz/moduł zasilający/transformatork **PSU [ jednostka zasilająca]**
- Zawiera zasilacz **tak**
- Częstotliwość wejściowa **50 do 60Hz**
- Kod mechanicznej odporności na uderzenia **IK02 [ IK02]**
- Materiał obudowy **Metal**
- Początkowy Współczynnik oddawania barw **> 80**
- Zakres temperatury otoczenia **0 do +35° C**
- Źródło światła wymienne **brak**
- Prąd rozruchowy **0.29A**
- Początkowa sprawność oprawy LED **108lm/W**
- Wykończenie klosza/soczewki **Matowy**
- Początkowy skorelowana Temperatura barwowa **4000K**
- Całkowita długość **1135mm**
- Całkowita szerokość **64mm**
- Całkowita wysokość **82mm**

## Informacje o rodzinie produktów

Obecnie właściwie do wszystkich nowych i modernizowanych budynków klienci poszukują rozwiązań oświetleniowych, które zapewniają wysokiej jakości światło przy niskim zużyciu energii i niewielkich kosztach konserwacji. Nowe oprawy LED CoreLine mogą zastępować tradycyjne oprawy ze świetlówkami. Proces wyboru, montażu i konserwowania opraw został maksymalnie uproszczony.

## Najważniejsze cechy

Niezawodna zintegrowana technologia LED gwarantująca bezobsługową i wieloletnią eksploatację

Może zastępować tradycyjne oprawy do świetlówek TL-D 2x18 W i 2x36 W

Szeroki kąt rozsyłu światła

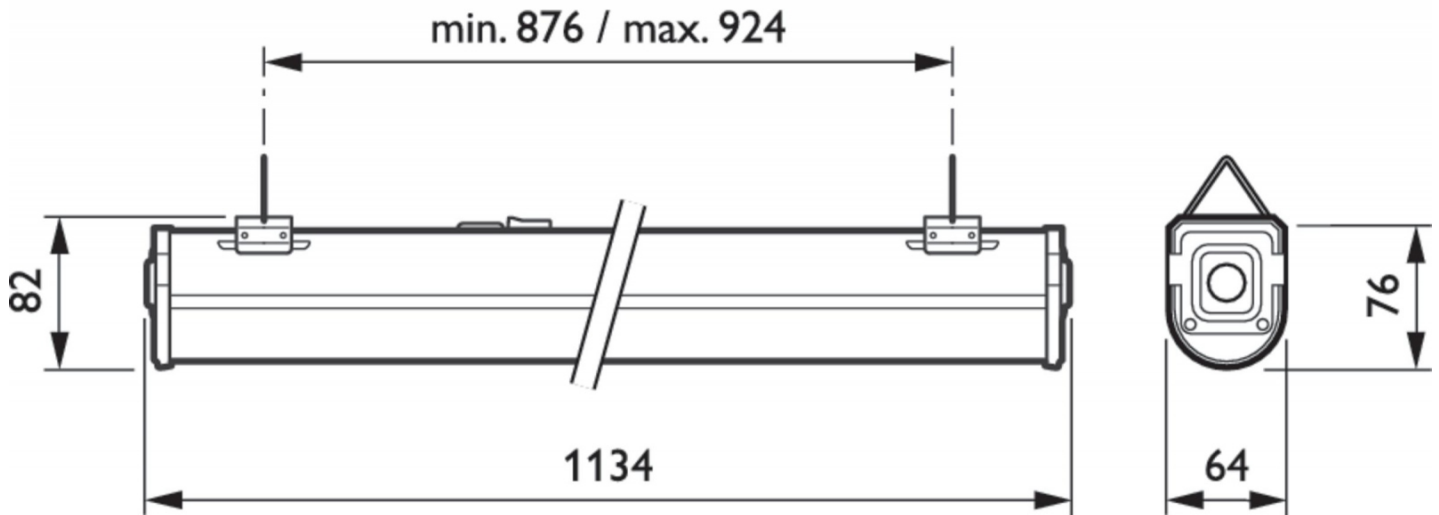
Matowany klosz zapewnia komfort świetlny

## Zastosowania

Ogólne oświetlenie obszarów zewnętrznych

Oświetlenie wnęk

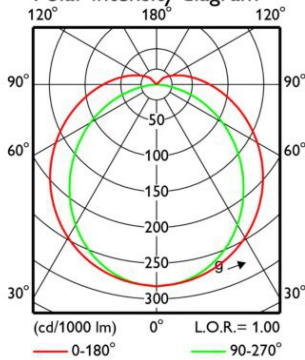
Linie montażowe



### BN124C L1200 1 xLED41S/840

1 x 4100 lm

Polar intensity diagram



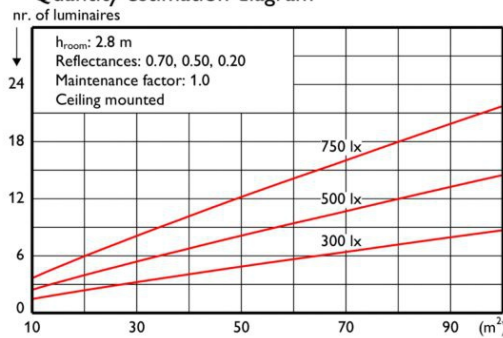
Light output ratio 1.00  
Service upward 0.09  
Service downward 0.91

CIE flux code 42 71 89 91 100

S/H ratio crosswise max. 1.7  
lengthwise max. 1.6

UGR<sub>cen</sub> (4Hx8H, 0.25H) 25  
UTE71-121: 0.91G + 0.09T

Quantity estimation diagram

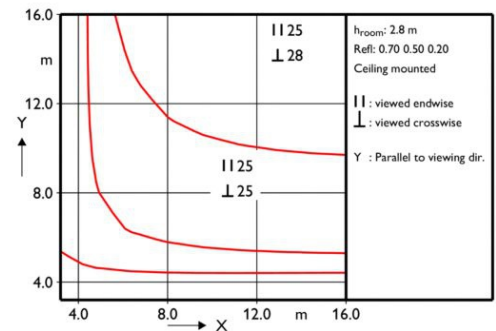


Utilisation factor table

Room Index k	Reflectances for ceiling, walls and working plane (CIE)										
	0.80		0.70		0.50		0.30		0.00		
	0.80	0.50	0.70	0.50	0.50	0.30	0.30	0.10	0.10	0.00	
0.60	0.44	0.42	0.43	0.42	0.41	0.34	0.33	0.28	0.32	0.27	0.25
0.80	0.55	0.51	0.53	0.51	0.50	0.42	0.41	0.36	0.39	0.35	0.32
1.00	0.63	0.58	0.61	0.59	0.57	0.49	0.48	0.42	0.46	0.41	0.38
1.25	0.71	0.65	0.69	0.66	0.63	0.56	0.54	0.49	0.52	0.48	0.44
1.50	0.77	0.70	0.75	0.71	0.68	0.61	0.59	0.54	0.57	0.53	0.49
2.00	0.87	0.78	0.84	0.79	0.76	0.70	0.67	0.62	0.64	0.61	0.56
2.50	0.93	0.82	0.90	0.85	0.81	0.75	0.72	0.68	0.69	0.66	0.62
3.00	0.98	0.86	0.94	0.89	0.84	0.79	0.76	0.72	0.73	0.70	0.65
4.00	1.04	0.90	1.00	0.94	0.88	0.84	0.81	0.78	0.78	0.75	0.70
5.00	1.08	0.93	1.04	0.97	0.91	0.87	0.84	0.81	0.81	0.78	0.73

Ceiling mounted

UGR diagram



Luminance Table

Plane Cone	0.0	45.0	90.0
45.0	10458	10589	13641
50.0	9927	9942	13083
55.0	9403	9302	12466
60.0	8902	8677	11844
65.0	8412	8078	10998
70.0	7958	7525	10047
75.0	7527	6970	8669
80.0	7138	6477	6600
85.0	6815	6050	3777
90.0	6574	5758	1315

(cd/m<sup>2</sup>)

LVE2657900

2017-04-14