

# Bn124c Led64s/840 Psu Tw1 L1500

Kod ElektriKo: 90259 Kod Philips: 8718699380014



## Dane techniczne:

- Początkowa moc pobierana **60W**
- Początkowy strumień świetlny **6400lm**
- barwa źródła światła **840 barwa biała neutralna**
- Typ optyki **brak [-]**
- Napięcie wejściowe **220-240V**
- Kod klasy szczelności IP **IP20 [ Ochrona przed dotknięciem palcem]**
- Numerator – Liczba paczek w opakowaniu zewnętrznym **6**
- Materiał Nr (12NC) **910503910281**
- Waga netto (szt.) **1.700kg**
- Funkcja ściemniania **brak**
- Zasilacz/moduł zasilający/transformatork **PSU [ jednostka zasilająca]**

- Zawiera zasilacz **tak**
- Częstotliwość wejściowa **50 do 60Hz**
- Kod mechanicznej odporności na uderzenia **IK02 [ IK02]**
- Materiał obudowy **Metal**
- Początkowy Współczynnik oddawania barw **> 80**
- Zakres temperatury otoczenia **0 do +35° C**
- Źródło światła wymienne **brak**
- Prąd rozruchowy **0.37A**
- Początkowa sprawność oprawy LED **107lm/W**
- Wykończenie klosza/soczewki **Matowy**
- Początkowy skorelowana Temperatura barwowa **4000K**
- Całkowita długość **1410mm**
- Całkowita szerokość **64mm**
- Całkowita wysokość **82mm**
- Początkowa moc pobierana **60W**
- Początkowy strumień świetlny **6400lm**
- barwa źródła światła **840 barwa biała neutralna**
- Typ optyki **brak [ -]**
- Napięcie wejściowe **220-240V**
- Kod klasy szczelności IP **IP20 [ Ochrona przed dotknięciem palcem]**
- Numerator – Liczba paczek w opakowaniu zewnętrznym **6**
- Materiał Nr (12NC) **910503910281**
- Waga netto (szt.) **1.700kg**
- Funkcja ściemniania **brak**
- Zasilacz/moduł zasilający/transformatorka **PSU [ jednostka zasilająca]**
- Zawiera zasilacz **tak**
- Częstotliwość wejściowa **50 do 60Hz**
- Kod mechanicznej odporności na uderzenia **IK02 [ IK02]**
- Materiał obudowy **Metal**
- Początkowy Współczynnik oddawania barw **> 80**
- Zakres temperatury otoczenia **0 do +35° C**
- Źródło światła wymienne **brak**
- Prąd rozruchowy **0.37A**
- Początkowa sprawność oprawy LED **107lm/W**
- Wykończenie klosza/soczewki **Matowy**
- Początkowy skorelowana Temperatura barwowa **4000K**
- Całkowita długość **1410mm**
- Całkowita szerokość **64mm**
- Całkowita wysokość **82mm**

## Informacje o rodzinie produktów

Obecnie właściwie do wszystkich nowych i modernizowanych budynków klienci poszukują rozwiązań oświetleniowych, które zapewniają wysokiej jakości światło przy niskim zużyciu energii i niewielkich kosztach konserwacji. Nowe oprawy LED CoreLine mogą zastępować tradycyjne oprawy ze świetłówkami. Proces wyboru, montażu i konserwowania opraw został maksymalnie uproszczony.

## Najważniejsze cechy

Niezawodna zintegrowana technologia LED gwarantująca bezobsługową i wieloletnią eksploatację

Może zastępować tradycyjne oprawy do świetlówek TL-D 2x18 W i 2x36 W

Szeroki kąt rozsyłu światła

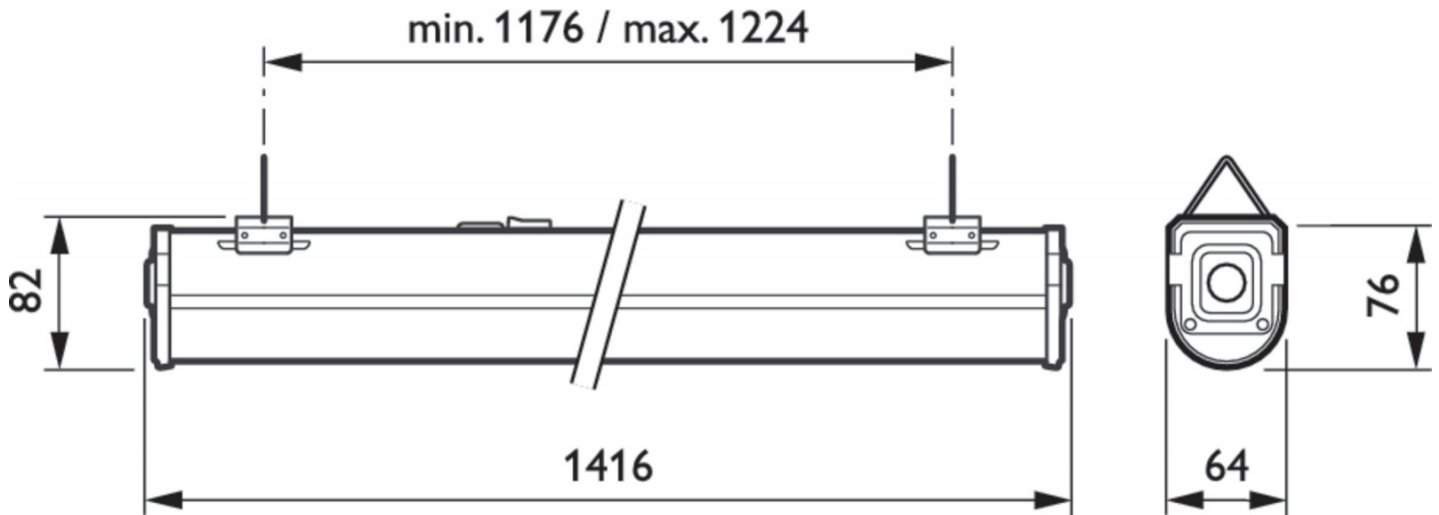
Matowany klosz zapewnia komfort świetlny

## Zastosowania

Ogólne oświetlenie obszarów zewnętrznych

Oświetlenie wnęk

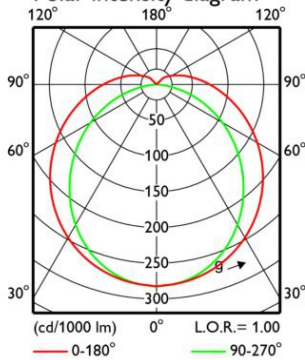
Linie montażowe



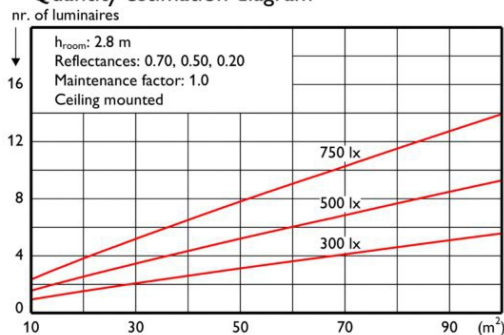
### BN124C L1500 1 xLED64S/840

1 x 6400 lm

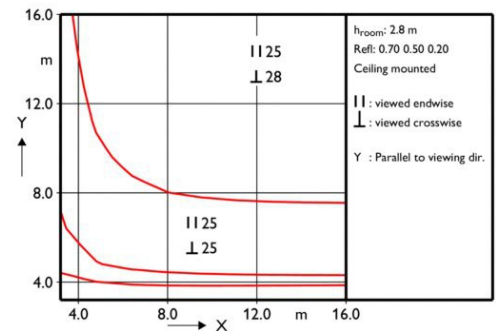
Polar intensity diagram



Quantity estimation diagram



UGR diagram



Light output ratio 1.00  
Service upward 0.09  
Service downward 0.91

CIE flux code 42 71 89 91 100

S/H ratio crosswise max. 1.7  
lengthwise max. 1.6

UGRcen (4Hx8H, 0.25H) 26  
UTE71-121: 0.91G + 0.09T

Utilisation factor table

Room Index k	Reflectances for ceiling, walls and working plane (CIE)										
	0.80		0.70		0.50		0.30		0.00		
	0.80	0.50	0.70	0.50	0.50	0.30	0.30	0.10	0.10	0.00	
0.60	0.44	0.42	0.43	0.42	0.41	0.34	0.33	0.28	0.32	0.27	0.25
0.80	0.55	0.51	0.53	0.51	0.50	0.42	0.41	0.36	0.39	0.35	0.32
1.00	0.63	0.58	0.61	0.59	0.57	0.49	0.48	0.42	0.46	0.41	0.38
1.25	0.71	0.65	0.69	0.66	0.63	0.56	0.54	0.49	0.52	0.48	0.44
1.50	0.77	0.70	0.75	0.71	0.68	0.61	0.59	0.54	0.57	0.53	0.49
2.00	0.87	0.78	0.84	0.79	0.76	0.70	0.67	0.62	0.64	0.61	0.56
2.50	0.93	0.82	0.90	0.85	0.81	0.75	0.72	0.68	0.69	0.66	0.62
3.00	0.98	0.86	0.94	0.89	0.84	0.79	0.76	0.72	0.73	0.70	0.65
4.00	1.04	0.90	1.00	0.94	0.88	0.84	0.81	0.78	0.78	0.75	0.70
5.00	1.08	0.93	1.04	0.97	0.91	0.87	0.84	0.81	0.81	0.78	0.73

Ceiling mounted

Luminance Table

Plane Cone	0.0	45.0	90.0
45.0	12970	13177	17035
50.0	12312	12377	16359
55.0	11662	11586	15612
60.0	11040	10812	14861
65.0	10433	10071	13836
70.0	9870	9387	12686
75.0	9335	8702	11010
80.0	8853	8094	8470
85.0	8453	7569	4973
90.0	8153	7214	2053

(cd/m<sup>2</sup>)

LVE2657900

2017-04-14