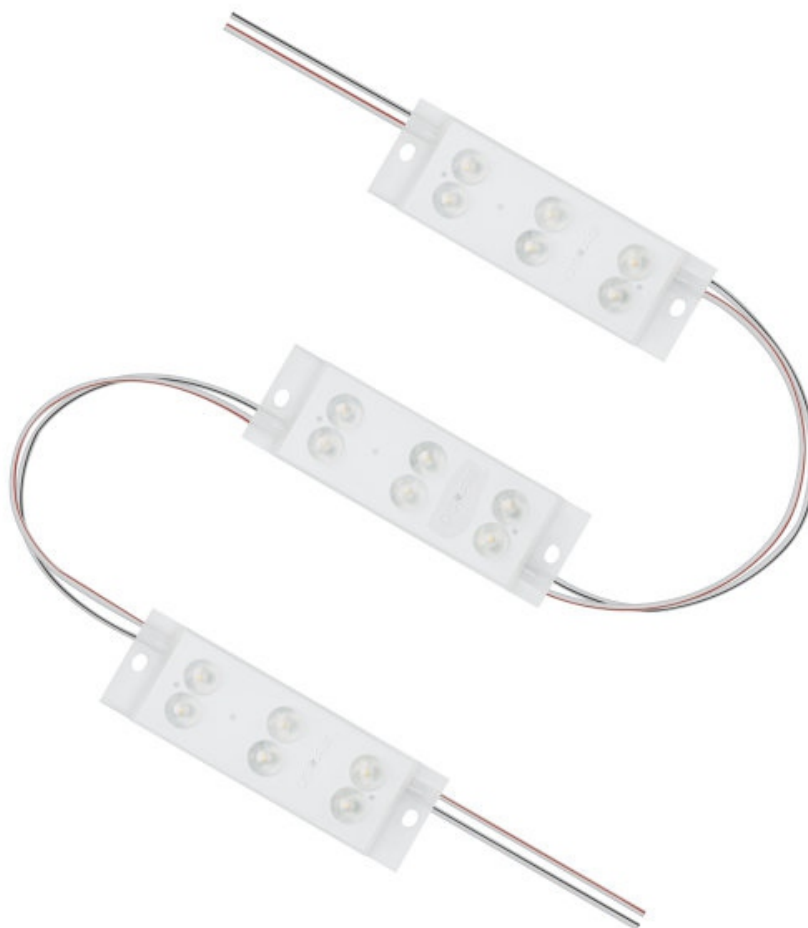


# Ba-xl-pl 840 G15 D 100w 24v

Kod ElektriKo: 90621 Kod Osram: 4052899442719



## Dane techniczne:

- Rodzaj prądu **DC**
- Kąt rozsyłu światła **150 °**
- Długość **15820 mm**
- Wysokość **17,0 mm**
- Szerokość **35,0 mm**
- Masa produktu **1792,00 g**
- Trwałość **50000 h**
- Ściemnianie **Tak**
- Typ zabezpieczenia **IP66**
- Strumień świetlny **9394 lm**
- Napięcie wsteczne **25 V**

- Nominalna moc modułu LED **3,1 W**
- Nominalna moc łańcucha **100.0 W**
- Str. świetlny dla łańcucha z modułami **9394 lm**
- Strumień świetlny dla modułu LED **293,6 lm**
- Liczba modułów LED w łańcuchu **32**
- Minim. liczba działających modułów LED **1**
- Ogólny wskaźnik oddawania barw  $R_a \geq 80$
- Temperatura barwowa **4000 K**
- Zakres napięcia wejściowego **23□25 V**
- Barwa światła LED **biały**
- Liczba LED w module **6**
- Skuteczność świetlna **94 lm/W**
- Napięcie znamionowe **24.00 V**
- Barwa światła (oznaczenie) **Cool White**
- Zakres temperatury pracy [PIM] **-20□85 °C**
- Rodzaj prądu **DC**
- Kąt rozsyłu światła **150 °**
- Długość **15820 mm**
- Wysokość **17,0 mm**
- Szerokość **35,0 mm**
- Masa produktu **1792,00 g**
- Trwałość **50000 h**
- Ściemnianie **Tak**
- Typ zabezpieczenia **IP66**
- Strumień świetlny **9394 lm**
- Napięcie wsteczne **25 V**
- Nominalna moc modułu LED **3,1 W**
- Nominalna moc łańcucha **100.0 W**
- Str. świetlny dla łańcucha z modułami **9394 lm**
- Strumień świetlny dla modułu LED **293,6 lm**
- Liczba modułów LED w łańcuchu **32**
- Minim. liczba działających modułów LED **1**
- Ogólny wskaźnik oddawania barw  $R_a \geq 80$
- Temperatura barwowa **4000 K**
- Zakres napięcia wejściowego **23□25 V**
- Barwa światła LED **biały**
- Liczba LED w module **6**
- Skuteczność świetlna **94 lm/W**
- Napięcie znamionowe **24.00 V**
- Barwa światła (oznaczenie) **Cool White**
- Zakres temperatury pracy [PIM] **-20□85 °C**

### **Korzyści ze stosowania produktu**

- Równomierne oświetlenie przy dużych odstępach między LED dzięki technologii Flat Ray
- Click and Play: szybki i łatwy montaż zatrząskowy modułów LED, bez narzędzi
- Doskonała wydajność modułu
- Bardzo długa trwałość
- 5-letnia gwarancja

### **Obszar zastosowań**

- Oświetlenie reklamowe i iluminacja reklam
- Podświetlenie jedno- lub dwuściennych light boksów (podświetlenie tylne)
- Eksploatacja ciągła na zewnątrz w zamkniętych light boksach
- Zastosowania dekoracyjne

### Cechy produktu

- Podłączenie za pomocą elastycznych przewodów
- Stopnie ochrony (moduły): IP66
- Wskaźnik oddawania barw Ra: > 80
- Specjalna, solidna obudowa
- Oznakowanie CE i UL

### Wyposażenie / Akcesoria

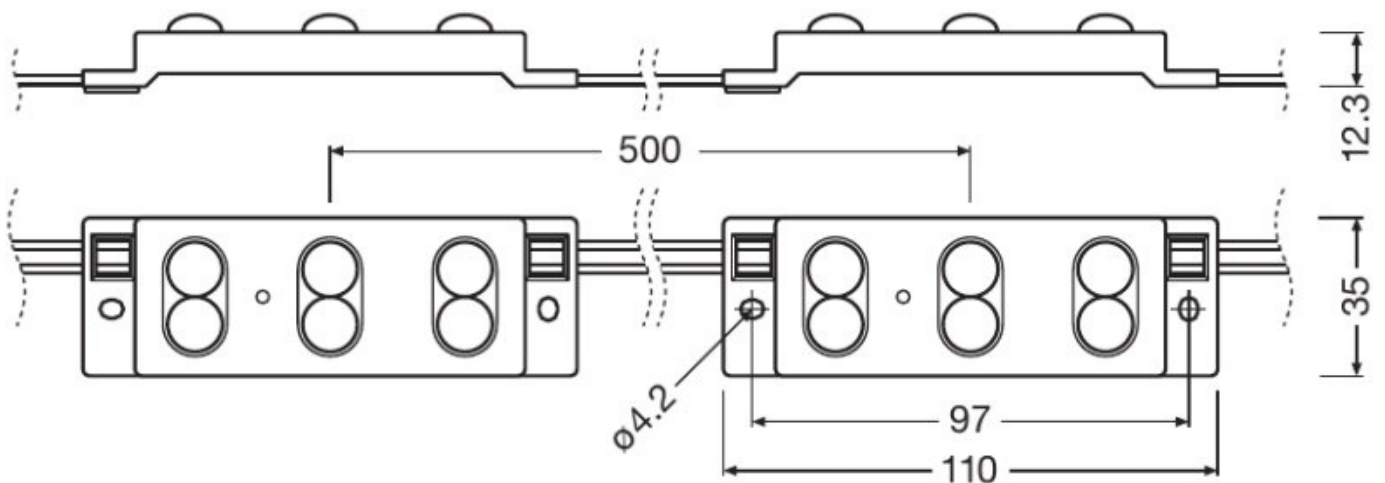
- Profil montażowy BoxLED
- Do wyboru kilka typów zasilaczy OPTOTRONIC 24 V





# 5 Year

# OSRAM Guarantee



CE

 **RoHS**  
**compliant**

**5** Year

**OSRAM  
Guarantee**