

Bx-l-pl 765 G15 60w 12v 5x1

Kod ElektriKo: 90638 Kod Osram: 4052899201088



Dane techniczne:

- Rodzaj prądu **DC**
- Długość **3600 mm**
- Wysokość **19,4 mm**
- Szerokość **35,0 mm**
- Masa produktu **1850,00 g**
- Znamionowa trwałość **50000 h**
- Trwałość **50000 h**
- Zakres regulacji **5□100 %**
- Ściemnianie **Tak**
- Typ zabezpieczenia **IP66**
- Strumień świetlny **534 lm**

- Nominalny kąt rozsyłu światła **15,0 x 53,5 °**
- Napięcie wsteczne **13 V**
- Nominalna moc modułu LED **7,5 W**
- Nominalna moc łańcucha **60,00 W**
- Str. świetlny dla łańcucha z modułami **5030 lm**
- Strumień świetlny dla modułu LED **628,8 lm**
- Liczba modułów LED w łańcuchu **8**
- Minim. liczba działających modułów LED **1**
- Moc znamionowa **60,00 W**
- Ogólny wskaźnik oddawania barw Ra ≥ 70
- Temperatura barwowa **6500 K**
- Zakres napięcia wejściowego **12□13 V**
- Barwa światła LED **biały**
- Liczba LED w module **3**
- Skuteczność świetlna **76 lm/W**
- Całkowity użyteczny strumień świetlny **4628 lm**
- Szerokość znamionowa **35,0 mm**
- Wysokość znamionowa **19,40 mm**
- Napięcie znamionowe **12.00 V**
- Barwa światła (oznaczenie) **Cool Daylight**
- Zakres temperatury pracy [PIM] **-25□80 °C**
- Rated color temperature **6500 K**
- Rodzaj prądu **DC**
- Długość **3600 mm**
- Wysokość **19,4 mm**
- Szerokość **35,0 mm**
- Masa produktu **1850,00 g**
- Znamionowa trwałość **50000 h**
- Trwałość **50000 h**
- Zakres regulacji **5□100 %**
- Ściemnianie **Tak**
- Typ zabezpieczenia **IP66**
- Strumień świetlny **534 lm**
- Nominalny kąt rozsyłu światła **15,0 x 53,5 °**
- Napięcie wsteczne **13 V**
- Nominalna moc modułu LED **7,5 W**
- Nominalna moc łańcucha **60,00 W**
- Str. świetlny dla łańcucha z modułami **5030 lm**
- Strumień świetlny dla modułu LED **628,8 lm**
- Liczba modułów LED w łańcuchu **8**
- Minim. liczba działających modułów LED **1**
- Moc znamionowa **60,00 W**
- Ogólny wskaźnik oddawania barw Ra ≥ 70
- Temperatura barwowa **6500 K**
- Zakres napięcia wejściowego **12□13 V**
- Barwa światła LED **biały**
- Liczba LED w module **3**
- Skuteczność świetlna **76 lm/W**
- Całkowity użyteczny strumień świetlny **4628 lm**
- Szerokość znamionowa **35,0 mm**
- Wysokość znamionowa **19,40 mm**
- Napięcie znamionowe **12.00 V**
- Barwa światła (oznaczenie) **Cool Daylight**
- Zakres temperatury pracy [PIM] **-25□80 °C**
- Rated color temperature **6500 K**

Korzyści ze stosowania produktu

- Równomierne oświetlenie dzięki zoptymalizowanym soczewkom eliptycznym
- Click and Play: szybki i łatwy montaż zatrzaskowy modułów LED, bez narzędzi
- Doskonała wydajność modułu
- Bardzo długa trwałość
- 5-letnia gwarancja

Obszar zastosowań

- Eksploatacja ciągła na zewnątrz w zamkniętych light boksach
- Oświetlenie reklamowe i iluminacja reklam
- Wall-washing, oświetlenie faset

Cechy produktu

- Podłączenie za pomocą elastycznych przewodów
- Stopnie ochrony (moduły): IP66
- Specjalna, solidna obudowa
- Oznaczenie CE

Wyposażenie / Akcesoria

- Do wyboru kilka typów zasilaczy OPTOTRONIC 12 V
- Profil montażowy BoxLED

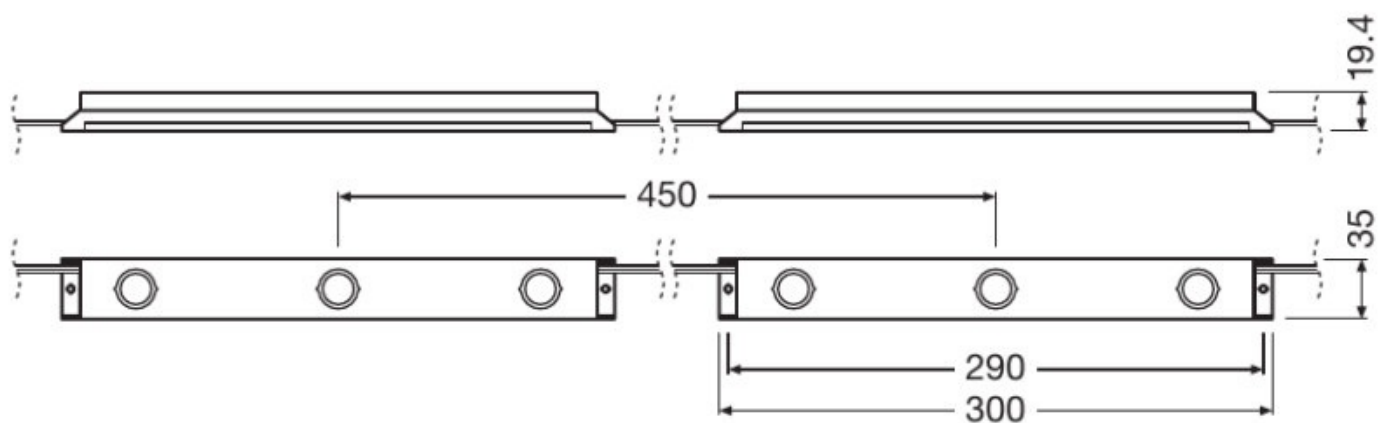
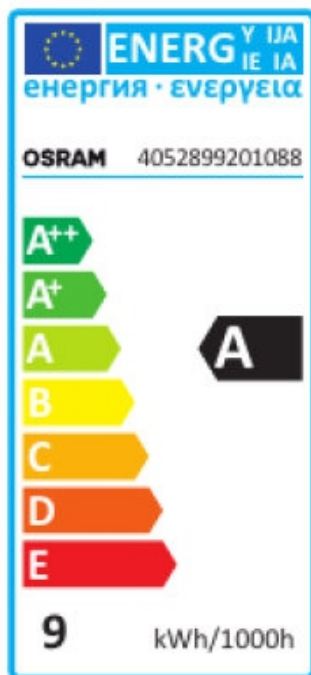


CE

 **RoHS**
compliant

5 Year

**OSRAM
Guarantee**



C E