

Bx-xs-pl 765 G15

Kod ElektriKo: 90639 Kod Osram: 4052899269651



Dane techniczne:

- Rodzaj prądu **DC**
- Kąt rozsyłu światła **12 ° x 34 °**
- Długość **6083 mm**
- Wysokość **14,5 mm**
- Szerokość **17,5 mm**
- Masa produktu **855,00 g**
- Znamionowa trwałość **50000 h**
- Trwałość **50000 h**
- Zakres regulacji **5□100 %**
- Ściemnianie **Nie**
- Typ zabezpieczenia **IP66**

- Strumień świetlny **124 lm**
- Napięcie wsteczne **13 V**
- Nominalna moc modułu LED **1,9 W**
- Nominalna moc łańcucha **60,00 W**
- Str. świetlny dla łańcucha z modułami **4336 lm**
- Strumień świetlny dla modułu LED **135,5 lm**
- Liczba modułów LED w łańcuchu **32**
- Minim. liczba działających modułów LED **1**
- Moc znamionowa **60,00 W**
- Ogólny wskaźnik oddawania barw Ra ≥ 70
- Temperatura barwowa **6500 K**
- Zakres napięcia wejściowego **12□13 V**
- Barwa światła LED **biały**
- Liczba LED w module **3**
- Skuteczność świetlna **79 lm/W**
- Całkowity użyteczny strumień świetlny **4119 lm**
- Szerokość znamionowa **17,5 mm**
- Wysokość znamionowa **14,50 mm**
- Napięcie znamionowe **12.00 V**
- Barwa światła (oznaczenie) **Cool Daylight**
- Zakres temperatury pracy [PIM] **-25□80 °C**
- Rated color temperature **6500 K**
- Rodzaj prądu **DC**
- Kąt rozsyłu światła **12 ° x 34 °**
- Długość **6083 mm**
- Wysokość **14,5 mm**
- Szerokość **17,5 mm**
- Masa produktu **855,00 g**
- Znamionowa trwałość **50000 h**
- Trwałość **50000 h**
- Zakres regulacji **5□100 %**
- Ściemnianie **Nie**
- Typ zabezpieczenia **IP66**
- Strumień świetlny **124 lm**
- Napięcie wsteczne **13 V**
- Nominalna moc modułu LED **1,9 W**
- Nominalna moc łańcucha **60,00 W**
- Str. świetlny dla łańcucha z modułami **4336 lm**
- Strumień świetlny dla modułu LED **135,5 lm**
- Liczba modułów LED w łańcuchu **32**
- Minim. liczba działających modułów LED **1**
- Moc znamionowa **60,00 W**
- Ogólny wskaźnik oddawania barw Ra ≥ 70
- Temperatura barwowa **6500 K**
- Zakres napięcia wejściowego **12□13 V**
- Barwa światła LED **biały**
- Liczba LED w module **3**
- Skuteczność świetlna **79 lm/W**
- Całkowity użyteczny strumień świetlny **4119 lm**
- Szerokość znamionowa **17,5 mm**
- Wysokość znamionowa **14,50 mm**
- Napięcie znamionowe **12.00 V**
- Barwa światła (oznaczenie) **Cool Daylight**
- Zakres temperatury pracy [PIM] **-25□80 °C**
- Rated color temperature **6500 K**

Korzyści ze stosowania produktu

- Równomierne oświetlenie dzięki zoptymalizowanym soczewkom eliptycznym
- Click and Play: szybki i łatwy montaż zatrzaskowy modułów LED, bez narzędzi
- Doskonała wydajność modułu
- Bardzo długa trwałość
- 5-letnia gwarancja

Obszar zastosowań

- Eksploatacja ciągła na zewnątrz w zamkniętych light boksach
- Oświetlenie reklamowe i iluminacja reklam
- Wall-washing, oświetlenie faset

Cechy produktu

- Podłączenie za pomocą elastycznych przewodów
- Stopnie ochrony (moduły): IP66
- Specjalna, solidna obudowa
- Oznaczenie CE

Wyposażenie / Akcesoria

- Do wyboru kilka typów zasilaczy OPTOTRONIC 12 V

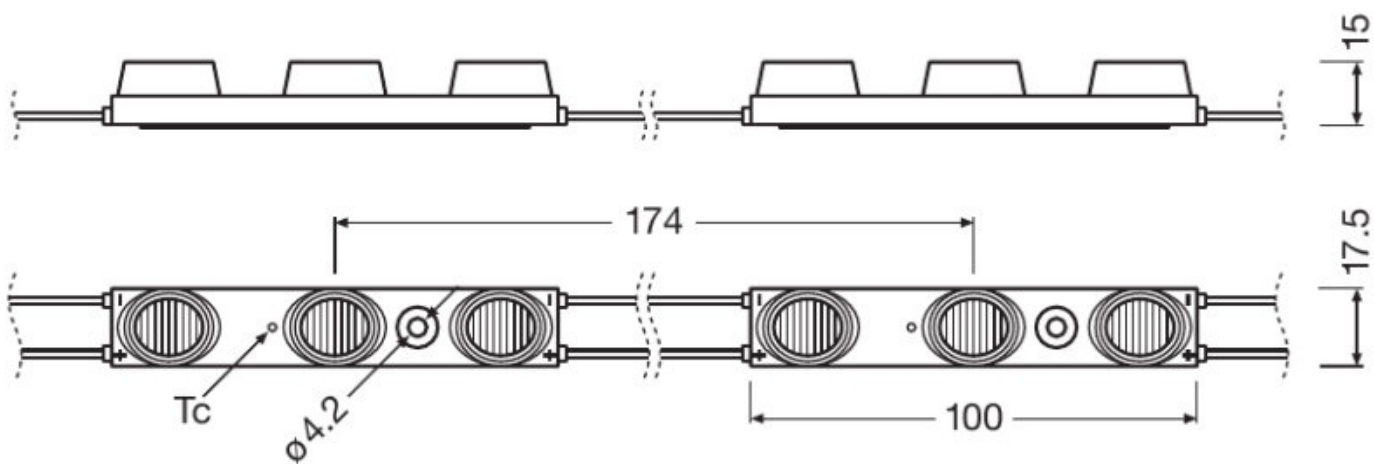


CE

 **RoHS**
compliant

5 Year

**OSRAM
Guarantee**



C E