

Floodlight Led 150w/6500k Ip65 Black

Kod ElektriKo: 90681 Kod Osram: 4058075811027



Dane techniczne:

- Tryb pracy **Electronic control gear (ECG)**
- Częstotliwość sieciowa **50/60 Hz**
- Kąt rozsyłu światła **100,00 °**
- Długość **298,0 mm**
- Wysokość **128,0 mm**
- Szerokość **269,0 mm**
- Masa produktu **5130,00 g**
- Ściemnianie **Nie**
- Materiał osłony **Glass**
- Materiał **Aluminum**
- Kolor produktu **Black**

- Typ połączeń **Cable, 3-pole**
- Klasa ochronności **I**
- Typ zabezpieczenia **IP65**
- Klasa IK (odporność na uderzenia) **IK08**
- Strumień świetlny **15000 lm**
- Moc znamionowa **150,00 W**
- Ogólny wskaźnik oddawania barw $R_a \geq 80$
- Temperatura barwowa **6500 K**
- Skuteczność świetlna **100 lm/W**
- Zakres temperatury otoczenia **-20÷50 °C**
- Napięcie znamionowe **220÷240 V**
- Barwa światła (oznaczenie) **Cool Daylight**
- Zakres temperatury pracy [PIM] **-20÷50 °C**
- Miejsce montażu **Wall / Floor**
- Wymienny modułu LED **Niewymienialny**
- Tryb pracy **Electronic control gear (ECG)**
- Częstotliwość sieciowa **50/60 Hz**
- Kąt rozsyłu światła **100,00 °**
- Długość **298,0 mm**
- Wysokość **128,0 mm**
- Szerokość **269,0 mm**
- Masa produktu **5130,00 g**
- Ściemnianie **Nie**
- Materiał osłony **Glass**
- Materiał **Aluminum**
- Kolor produktu **Black**
- Typ połączeń **Cable, 3-pole**
- Klasa ochronności **I**
- Typ zabezpieczenia **IP65**
- Klasa IK (odporność na uderzenia) **IK08**
- Strumień świetlny **15000 lm**
- Moc znamionowa **150,00 W**
- Ogólny wskaźnik oddawania barw $R_a \geq 80$
- Temperatura barwowa **6500 K**
- Skuteczność świetlna **100 lm/W**
- Zakres temperatury otoczenia **-20÷50 °C**
- Napięcie znamionowe **220÷240 V**
- Barwa światła (oznaczenie) **Cool Daylight**
- Zakres temperatury pracy [PIM] **-20÷50 °C**
- Miejsce montażu **Wall / Floor**
- Wymienny modułu LED **Niewymienialny**
- Napięcie **220-240V**

Korzyści ze stosowania produktu

- Oszczędność energii aż do 90% (w porównaniu z naświetlaczami z lampami halogenowymi)
- Zoptymalizowana masa i rozmiary dzięki kompaktowej konstrukcji
- Bardzo jednorodne światło

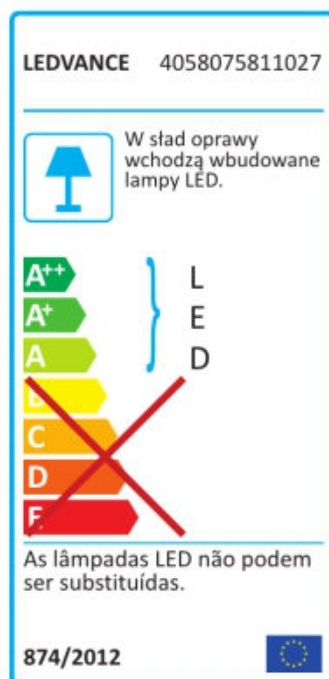
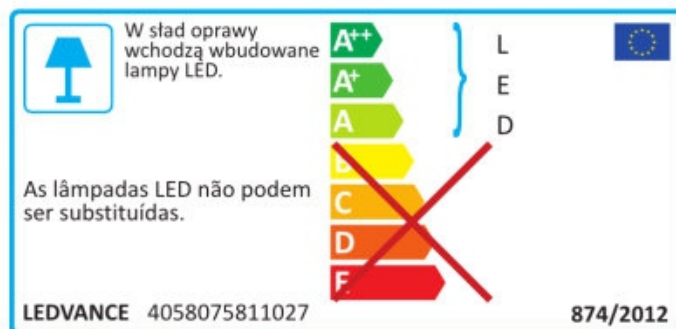
Obszar zastosowań

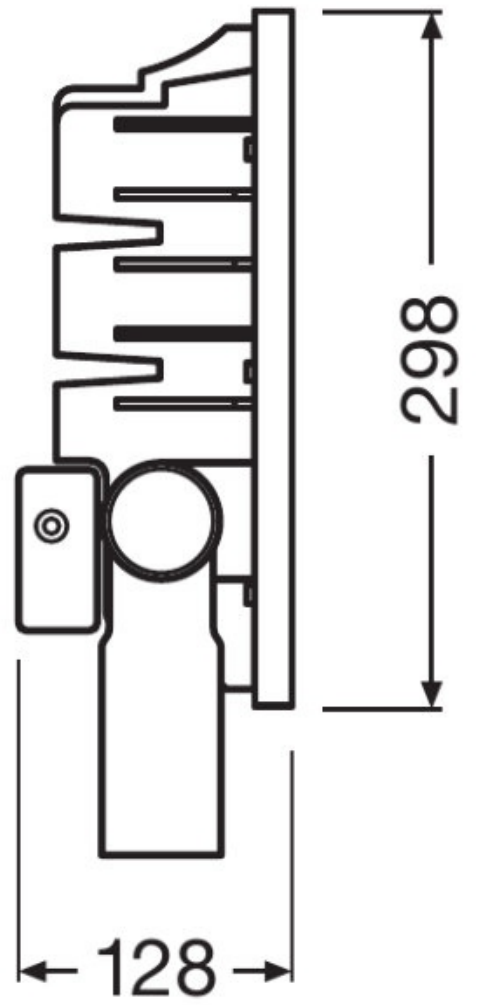
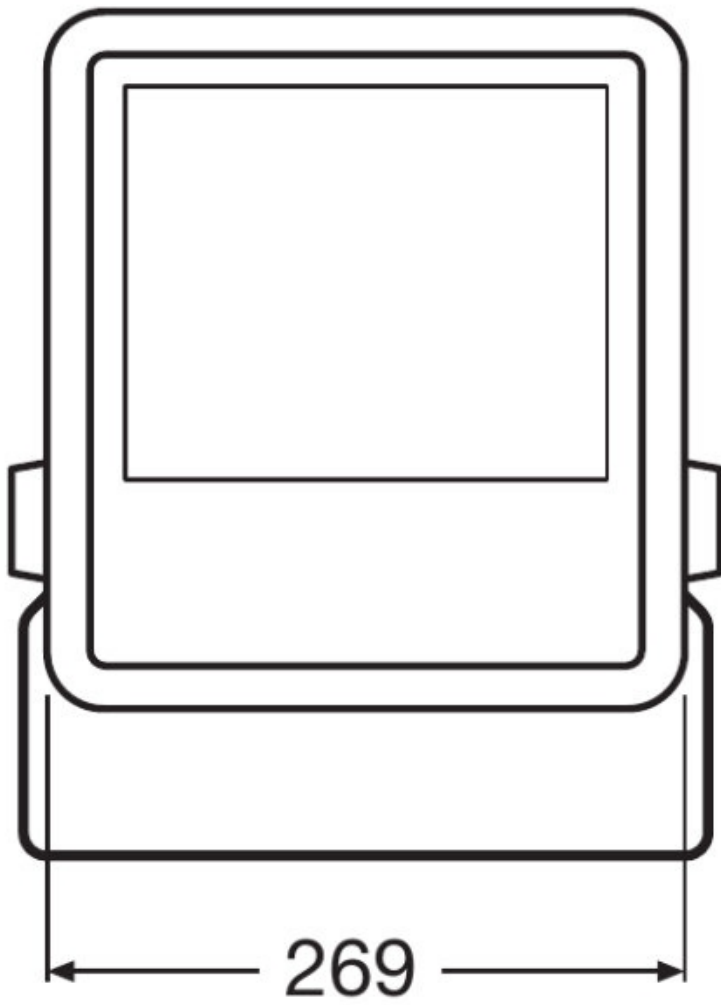
- Zamiennik naświetlaczy do żarówek halogenowych
- Parkingi i przejścia podziemne
- Garaże
- Strefy publiczne
- Elewacje budynków

- Tereny budowy

Cechy produktu

- Skuteczność świetlna oprawy: do 100 lm/W
- Kąt wiązki światła: 100°
- Stopień ochrony: IP65





0.5	1.28 1.24	E(0°) E(C90) 52.0° E(C0) 51.1°	23463 2753 2915
1.0	2.56 2.48	E(0°) E(C90) 52.0° E(C0) 51.1°	5866 688 729
1.5	3.84 3.72	E(0°) E(C90) 52.0° E(C0) 51.1°	2607 306 324
2.0	5.12 4.96	E(0°) E(C90) 52.0° E(C0) 51.1°	1466 172 182
2.5	6.40 6.20	E(0°) E(C90) 52.0° E(C0) 51.1°	939 110 117
3.0	7.68 7.44	E(0°) E(C90) 52.0° E(C0) 51.1°	652 76 81

Distance [m] Cone diameter [m] Illuminance [lx]

— C0/C180 (Half beam angle [°]: 102.2°)
 — C90/C270 (Half beam angle [°]: 104.0°)

