

# Floodlight Led 20w/3000k Ip65 Black Sensor

Kod ElektriKo: 90684 Kod Osram: 4058075814677



## Dane techniczne:

- Tryb pracy **Electronic control gear (ECG)**
- Częstotliwość sieciowa **50/60 Hz**
- Kąt rozsyłu światła **100,00 °**
- Długość **167,0 mm**
- Wysokość **44,0 mm**
- Szerokość **223,5 mm**
- Masa produktu **820,00 g**
- Ściemnianie **Nie**
- Materiał osłony **Glass**
- Materiał **Polycarbonate (PC)**
- Kolor produktu **Black**

- Typ połączeń **Cable, 3-pole**
- Klasa ochronności **I**
- Typ zabezpieczenia **IP65**
- Klasa IK ( odporność na uderzenia) **IK07**
- Strumień świetlny **1900 lm**
- Moc znamionowa **20,00 W**
- Ogólny wskaźnik oddawania barw **Ra > 80**
- Temperatura barwowa **3000 K**
- Skuteczność świetlna **95 lm/W**
- Zakres temperatury otoczenia **-20□50 °C**
- Napięcie znamionowe **220□240 V**
- Barwa światła (oznaczenie) **Warm White**
- Zakres temperatury pracy [PIM] **-20□50 °C**
- Miejsce montażu **Wall / Floor**
- Wymienny modułu LED **Niewymienialny**
- Sensor detection angle **110 °**
- Sensor technology **PIR**
- Typ czujnika **Ruch / Daylight**
- Detection range of daylight sensor **4□1000 lx**
- Detection range of motion sensor **3□12 m**
- Sensor controlled switching time **5 s□12 min**
- Sensor IP rating **IP65**
- Tryb pracy **Electronic control gear (ECG)**
- Częstotliwość sieciowa **50/60 Hz**
- Kąt rozsyłu światła **100,00 °**
- Długość **167,0 mm**
- Wysokość **44,0 mm**
- Szerokość **223,5 mm**
- Masa produktu **820,00 g**
- Ściemnianie **Nie**
- Materiał osłony **Glass**
- Materiał **Polycarbonate (PC)**
- Kolor produktu **Black**
- Typ połączeń **Cable, 3-pole**
- Klasa ochronności **I**
- Typ zabezpieczenia **IP65**
- Klasa IK ( odporność na uderzenia) **IK07**
- Strumień świetlny **1900 lm**
- Moc znamionowa **20,00 W**
- Ogólny wskaźnik oddawania barw **Ra > 80**
- Temperatura barwowa **3000 K**
- Skuteczność świetlna **95 lm/W**
- Zakres temperatury otoczenia **-20□50 °C**
- Napięcie znamionowe **220□240 V**
- Barwa światła (oznaczenie) **Warm White**
- Zakres temperatury pracy [PIM] **-20□50 °C**
- Miejsce montażu **Wall / Floor**
- Wymienny modułu LED **Niewymienialny**
- Sensor detection angle **110 °**
- Sensor technology **PIR**
- Typ czujnika **Ruch / Daylight**
- Detection range of daylight sensor **4□1000 lx**
- Detection range of motion sensor **3□12 m**
- Sensor controlled switching time **5 s□12 min**
- Sensor IP rating **IP65**

## Korzyści ze stosowania produktu

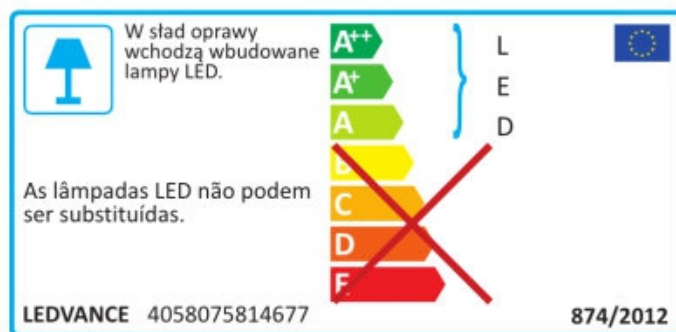
- Wysoka skuteczność świetlna
- Oszczędność energii aż do 90% (w porównaniu z naświetlaczami z lampami halogenowymi)
- Zoptymalizowana masa i rozmiary dzięki kompaktowej konstrukcji
- Bardzo jednorodne światło
- 3-letnia gwarancja

## Obszar zastosowań


- Zamiennik naświetlaczy do żarówek halogenowych
- Parkingi i przejścia podziemne
- Garaże
- Strefy publiczne
- Elewacje budynków
- Tereny budowy

## Cechy produktu

- Optyka mikropryzmatów
- Czujnik PIR światła i ruchu
- Stopień ochrony: IP65
- Odporność na uderzenia: IK07
- Czarna obudowa z poliwęglanu, klosz z hartowanego szkła
- Temperatura otoczenia podczas pracy: -20...+50 °C




LEDVANCE 4058075814677

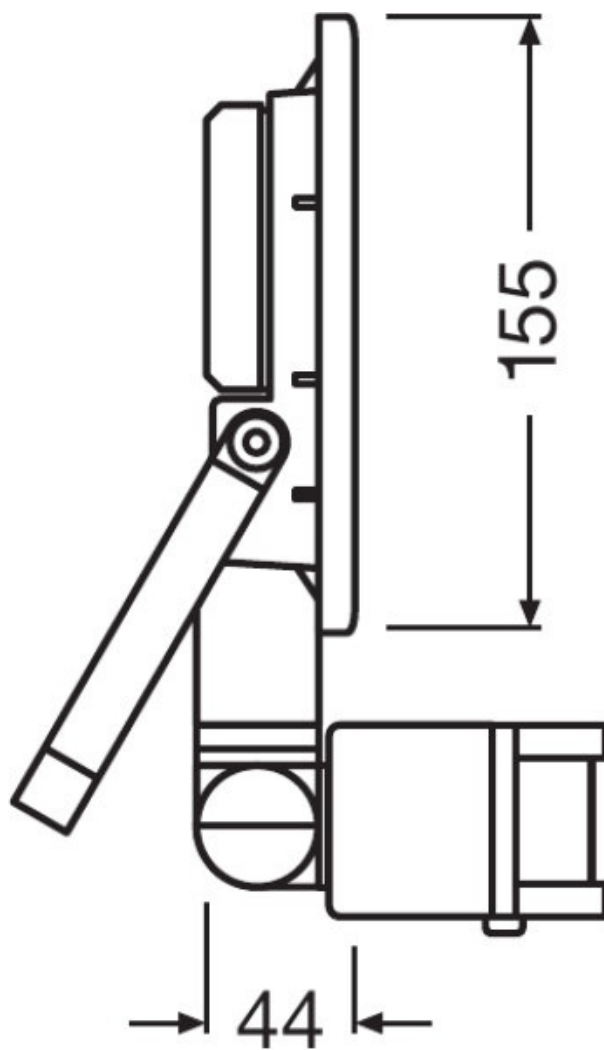
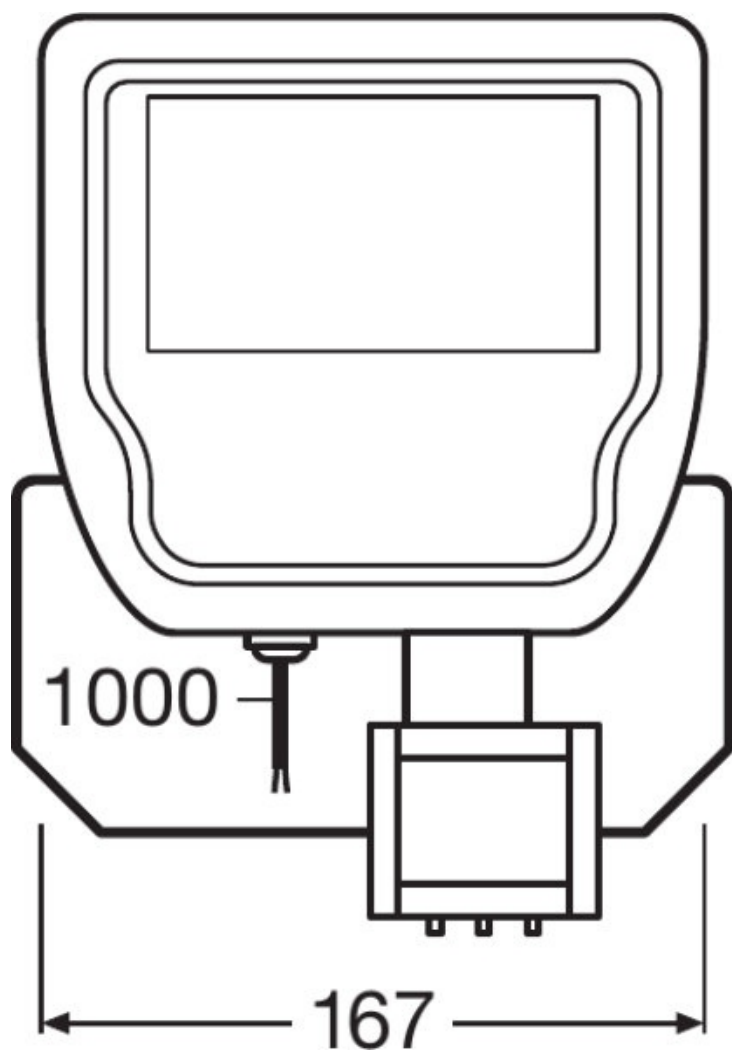
 W ślad oprawy wchodzi wbudowane lampy LED.

A+  
A+  
A  
B  
C  
D  
E  
F

L  
E  
D

As lâmpadas LED não podem ser substituídas.

874/2012 



0.5	1.25 1.22	E(0°) 3172 E(C90) 391 E(C0) 405
1.0	2.51 2.44	E(0°) 793 E(C90) 98 E(C0) 101
1.5	3.76 3.67	E(0°) 352 E(C90) 43 E(C0) 45
2.0	5.01 4.89	E(0°) 198 E(C90) 24 E(C0) 25
2.5	6.26 6.11	E(0°) 127 E(C90) 16 E(C0) 16
3.0	7.52 7.33	E(0°) 88 E(C90) 11 E(C0) 11

Distance [m]                      Cone diameter [m]                      Illuminance [lx]

— C0/C180 (Half beam angle [°]: 101.4°)  
 — C90/C270 (Half beam angle [°]: 102.8°)

