

Floodlight Led 50w/3000k Ip65 Black Sensor

Kod ElektriKo: 90687 Kod Osram: 4058075814714



Dane techniczne:

- Tryb pracy **Electronic control gear (ECG)**
- Częstotliwość sieciowa **50/60 Hz**
- Kąt rozsyłu światła **100,00 °**
- Długość **216,0 mm**
- Wysokość **62,0 mm**
- Szerokość **251,0 mm**
- Masa produktu **1360,00 g**
- Ściemnianie **Nie**
- Materiał osłony **Glass**
- Materiał **Polycarbonate (PC)**
- Kolor produktu **Black**

- Typ połączeń **Cable, 3-pole**
- Klasa ochronności **I**
- Typ zabezpieczenia **IP65**
- Klasa IK (odporność na uderzenia) **IK07**
- Strumień świetlny **4750 lm**
- Moc znamionowa **50,00 W**
- Ogólny wskaźnik oddawania barw **Ra > 80**
- Temperatura barwowa **3000 K**
- Skuteczność świetlna **95 lm/W**
- Zakres temperatury otoczenia **-20□50 °C**
- Napięcie znamionowe **220□240 V**
- Barwa światła (oznaczenie) **Warm White**
- Zakres temperatury pracy [PIM] **-20□50 °C**
- Miejsce montażu **Wall / Floor**
- Wymienny modułu LED **Niewymienialny**
- Sensor detection angle **110 °**
- Sensor technology **PIR**
- Typ czujnika **Ruch / Daylight**
- Detection range of daylight sensor **4□1000 lx**
- Detection range of motion sensor **3□12 m**
- Sensor controlled switching time **5 s□12 min**
- Sensor IP rating **IP65**
- Tryb pracy **Electronic control gear (ECG)**
- Częstotliwość sieciowa **50/60 Hz**
- Kąt rozsyłu światła **100,00 °**
- Długość **216,0 mm**
- Wysokość **62,0 mm**
- Szerokość **251,0 mm**
- Masa produktu **1360,00 g**
- Ściemnianie **Nie**
- Materiał osłony **Glass**
- Materiał **Polycarbonate (PC)**
- Kolor produktu **Black**
- Typ połączeń **Cable, 3-pole**
- Klasa ochronności **I**
- Typ zabezpieczenia **IP65**
- Klasa IK (odporność na uderzenia) **IK07**
- Strumień świetlny **4750 lm**
- Moc znamionowa **50,00 W**
- Ogólny wskaźnik oddawania barw **Ra > 80**
- Temperatura barwowa **3000 K**
- Skuteczność świetlna **95 lm/W**
- Zakres temperatury otoczenia **-20□50 °C**
- Napięcie znamionowe **220□240 V**
- Barwa światła (oznaczenie) **Warm White**
- Zakres temperatury pracy [PIM] **-20□50 °C**
- Miejsce montażu **Wall / Floor**
- Wymienny modułu LED **Niewymienialny**
- Sensor detection angle **110 °**
- Sensor technology **PIR**
- Typ czujnika **Ruch / Daylight**
- Detection range of daylight sensor **4□1000 lx**
- Detection range of motion sensor **3□12 m**
- Sensor controlled switching time **5 s□12 min**
- Sensor IP rating **IP65**

Korzyści ze stosowania produktu

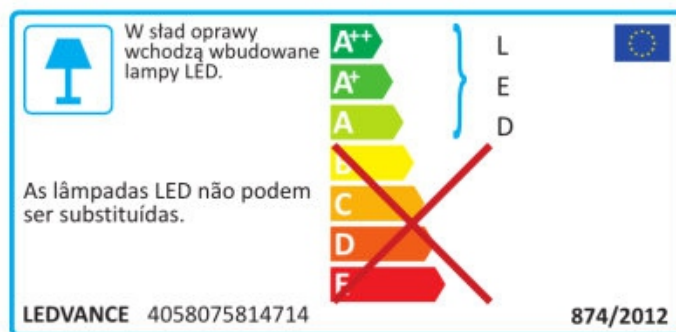
- Wysoka skuteczność świetlna
- Oszczędność energii aż do 90% (w porównaniu z naświetlaczami z lampami halogenowymi)
- Zoptymalizowana masa i rozmiary dzięki kompaktowej konstrukcji
- Bardzo jednorodne światło
- 3-letnia gwarancja

Obszar zastosowań


- Zamiennik naświetlaczy do żarówek halogenowych
- Parkingi i przejścia podziemne
- Garaże
- Strefy publiczne
- Elewacje budynków
- Tereny budowy


Cechy produktu

- Optyka mikropryzmatów
- Czujnik PIR światła i ruchu
- Stopień ochrony: IP65
- Odporność na uderzenia: IK07
- Czarna obudowa z poliwęglanu, klosz z hartowanego szkła
- Temperatura otoczenia podczas pracy: -20...+50 °C




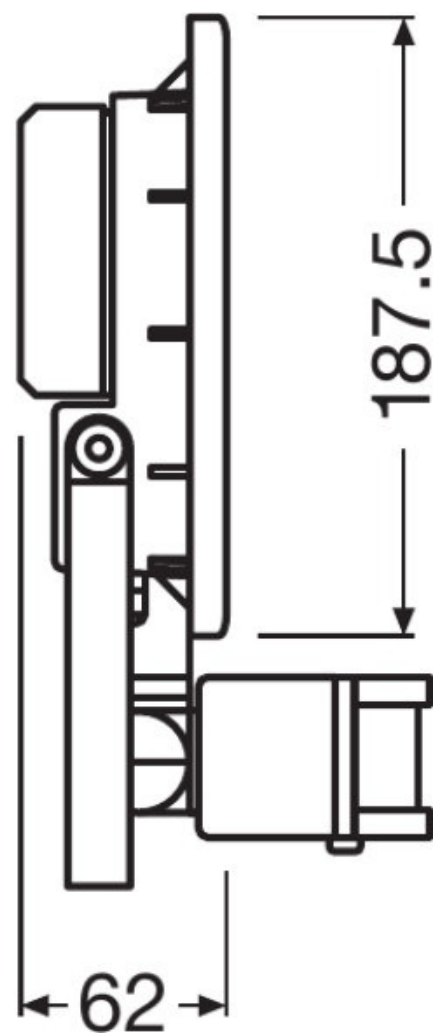
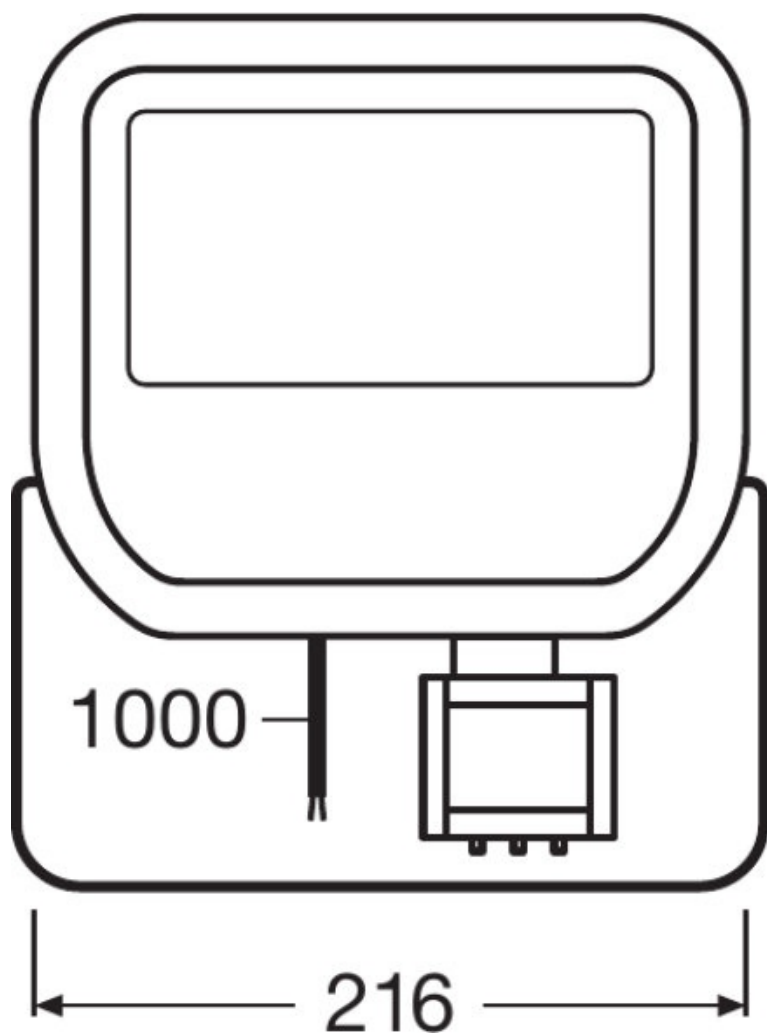
LEDVANCE 4058075814714

 W ślad oprawy wchodzi wbudowane lampy LED.



As lâmpadas LED não podem ser substituídas.

874/2012 



0.5	1.25 1.18	E(0°) 7991 E(C90) 976 E(C0) 1077
1.0	2.51 2.37	E(0°) 1998 E(C90) 244 E(C0) 269
1.5	3.76 3.55	E(0°) 888 E(C90) 108 E(C0) 120
2.0	5.01 4.73	E(0°) 499 E(C90) 61 E(C0) 67
2.5	6.26 5.92	E(0°) 320 E(C90) 39 E(C0) 43
3.0	7.52 7.10	E(0°) 222 E(C90) 27 E(C0) 30

Distance [m] Cone diameter [m] Illuminance [lx]

— C0/C180 (Half beam angle [°]: 99.6°)
 — C90/C270 (Half beam angle [°]: 102.8°)

