

# Highbay Led 120w/4000k 100-240v Ip65

Kod ElektriKo: 90788 Kod Osram: 4058075001039



## Dane techniczne:

- Tryb pracy **Electronic control gear (ECG)**
- Częstotliwość sieciowa **50/60 Hz**
- Kąt rozsyłu światła **90,00 °**
- Wysokość **141,0 mm**
- Średnica **295,0 mm**
- Masa produktu **4100,00 g**
- Ściemnianie **Nie**
- Materiał **Aluminum**
- Kolor produktu **Black**
- Typ połączeń **Cable, 3-pole**
- Klasa ochronności **I**

- Typ zabezpieczenia **IP65**
- Klasa IK ( odporność na uderzenia) **IK08**
- Strumień świetlny **13000 lm**
- Moc znamionowa **120,00 W**
- Ogólny wskaźnik oddawania barw Ra > **80**
- Temperatura barwowa **4000 K**
- Skuteczność świetlna **110 lm/W**
- Zakres temperatury otoczenia **-30□50 °C**
- Napięcie znamionowe **100□240 V**
- Barwa światła (oznaczenie) **Cool White**
- Zakres temperatury pracy [PIM] **-30□50 °C**
- Miejsce montażu **Ceiling**
- Wymienny modułu LED **Niewymienialny**
- Skut. świetlna źródła światła w oprawie **110 lm/W**
- Tryb pracy **Electronic control gear (ECG)**
- Częstotliwość sieciowa **50/60 Hz**
- Kąt rozsyłu światła **90,00 °**
- Wysokość **141,0 mm**
- Średnica **295,0 mm**
- Masa produktu **4100,00 g**
- Ściemnianie **Nie**
- Materiał **Aluminum**
- Kolor produktu **Black**
- Typ połączeń **Cable, 3-pole**
- Klasa ochronności **I**
- Typ zabezpieczenia **IP65**
- Klasa IK ( odporność na uderzenia) **IK08**
- Strumień świetlny **13000 lm**
- Moc znamionowa **120,00 W**
- Ogólny wskaźnik oddawania barw Ra > **80**
- Temperatura barwowa **4000 K**
- Skuteczność świetlna **110 lm/W**
- Zakres temperatury otoczenia **-30□50 °C**
- Napięcie znamionowe **100□240 V**
- Barwa światła (oznaczenie) **Cool White**
- Zakres temperatury pracy [PIM] **-30□50 °C**
- Miejsce montażu **Ceiling**
- Wymienny modułu LED **Niewymienialny**
- Skut. świetlna źródła światła w oprawie **110 lm/W**

#### Korzyści ze stosowania produktu

- Wysoka skuteczność świetlna
- Ekskluzywny projekt LEDVANCE
- 5-letnia gwarancja
- Zoptymalizowana masa i rozmiary dzięki kompaktowej konstrukcji

#### Obszar zastosowań

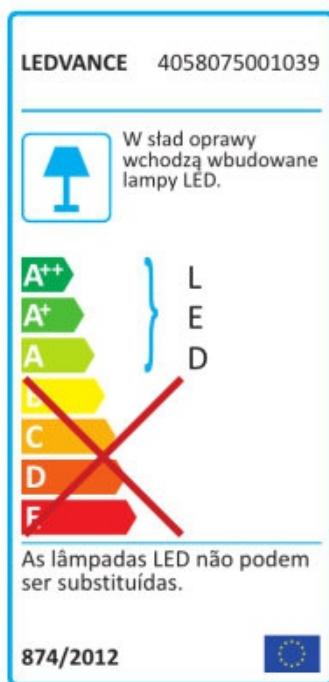
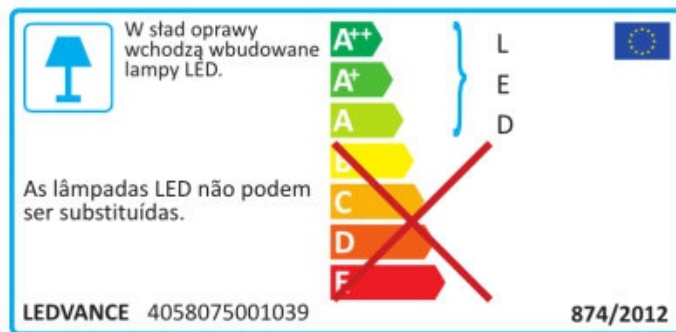
- Bezpośredni zamiennik opraw oświetleniowych typu High Bay do lamp rtęciowych lub metalohalogenkowych
- Domy towarowe
- Hale logistyczne
- Przemysł
- Zastosowania wewnętrzne i zewnętrzne
- Wysokie pomieszczenia (np.: centra handlowe, lotniska, budynki komercyjne, hale)

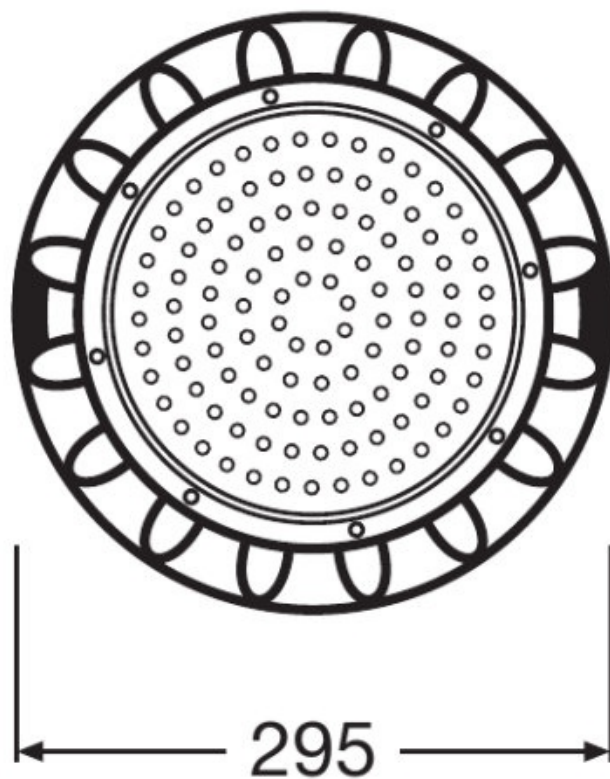
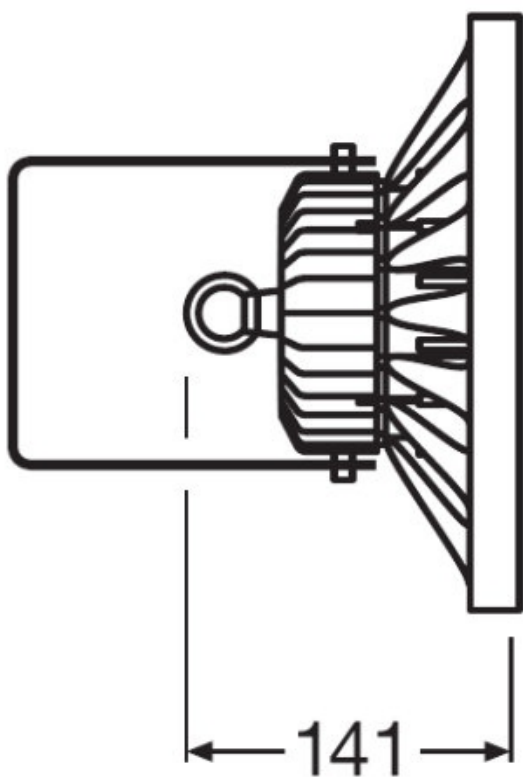
## Cechy produktu

- Stopień ochrony: IP65

## Wyposażenie / Akcesoria

- Zaczep i wsporniki do montażu w zestawie





0.5	1.03 1.02	E(0°) 25213 E(C90) 45.8° 4357 E(C0) 45.5° 4482
1.0	2.06 2.04	E(0°) 6303 E(C90) 45.8° 1089 E(C0) 45.5° 1120
1.5	3.08 3.05	E(0°) 2801 E(C90) 45.8° 484 E(C0) 45.5° 498
2.0	4.11 4.07	E(0°) 1576 E(C90) 45.8° 272 E(C0) 45.5° 280
2.5	5.14 5.09	E(0°) 1009 E(C90) 45.8° 174 E(C0) 45.5° 179
3.0	6.17 6.11	E(0°) 700 E(C90) 45.8° 121 E(C0) 45.5° 124
Distance [m]	Cone diameter [m]	Illuminance [lx]

— C0/C180 (Half beam angle [°]: 91.0°)  
 — C90/C270 (Half beam angle [°]: 91.6°)

