

Highbay Led 120w/6500k 100-240v Ip65

Kod ElektriKo: 90789 Kod Osram: 4058075811041



Dane techniczne:

- Tryb pracy **Electronic control gear (ECG)**
- Częstotliwość sieciowa **50/60 Hz**
- Kąt rozsyłu światła **90,00 °**
- Wysokość **143,0 mm**
- Średnica **295,0 mm**
- Masa produktu **4000,00 g**
- Ściemnianie **Nie**
- Materiał **Aluminum**
- Kolor produktu **Black**
- Typ połączeń **Cable, 3-pole**
- Klasa ochronności **I**

- Typ zabezpieczenia **IP65**
- Klasa IK (odporność na uderzenia) **IK08**
- Strumień świetlny **13200 lm**
- Moc znamionowa **120,00 W**
- Ogólny wskaźnik oddawania barw Ra > **80**
- Temperatura barwowa **6500 K**
- Skuteczność świetlna **110 lm/W**
- Zakres temperatury otoczenia **-30□50 °C**
- Napięcie znamionowe **100□240 V**
- Barwa światła (oznaczenie) **Cool Daylight**
- Zakres temperatury pracy [PIM] **-30□50 °C**
- Miejsce montażu **Ceiling**
- Wymienny modułu LED **Niewymienialny**
- Skut. świetlna źródła światła w oprawie **110 lm/W**
- Tryb pracy **Electronic control gear (ECG)**
- Częstotliwość sieciowa **50/60 Hz**
- Kąt rozsyłu światła **90,00 °**
- Wysokość **143,0 mm**
- Średnica **295,0 mm**
- Masa produktu **4000,00 g**
- Ściemnianie **Nie**
- Materiał **Aluminum**
- Kolor produktu **Black**
- Typ połączeń **Cable, 3-pole**
- Klasa ochronności **I**
- Typ zabezpieczenia **IP65**
- Klasa IK (odporność na uderzenia) **IK08**
- Strumień świetlny **13200 lm**
- Moc znamionowa **120,00 W**
- Ogólny wskaźnik oddawania barw Ra > **80**
- Temperatura barwowa **6500 K**
- Skuteczność świetlna **110 lm/W**
- Zakres temperatury otoczenia **-30□50 °C**
- Napięcie znamionowe **100□240 V**
- Barwa światła (oznaczenie) **Cool Daylight**
- Zakres temperatury pracy [PIM] **-30□50 °C**
- Miejsce montażu **Ceiling**
- Wymienny modułu LED **Niewymienialny**
- Skut. świetlna źródła światła w oprawie **110 lm/W**

Korzyści ze stosowania produktu

- Wysoka skuteczność świetlna
- Ekskluzywny projekt LEDVANCE
- 5-letnia gwarancja
- Zoptymalizowana masa i rozmiary dzięki kompaktowej konstrukcji

Obszar zastosowań

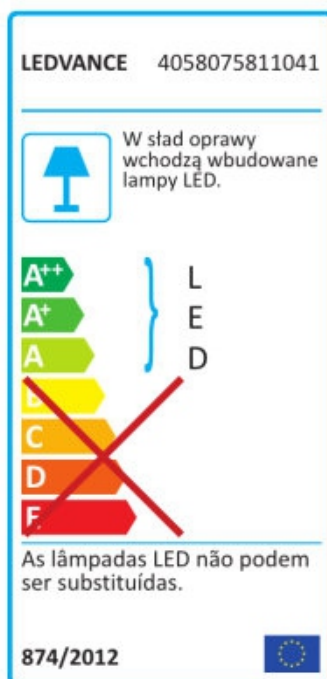
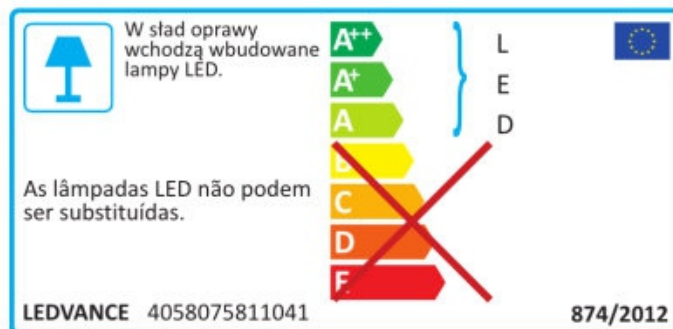
- Bezpośredni zamiennik opraw oświetleniowych typu High Bay do lamp rtęciowych lub metalohalogenkowych
- Domy towarowe
- Hale logistyczne
- Przemysł
- Zastosowania wewnętrzne i zewnętrzne
- Wysokie pomieszczenia (np.: centra handlowe, lotniska, budynki komercyjne, hale)

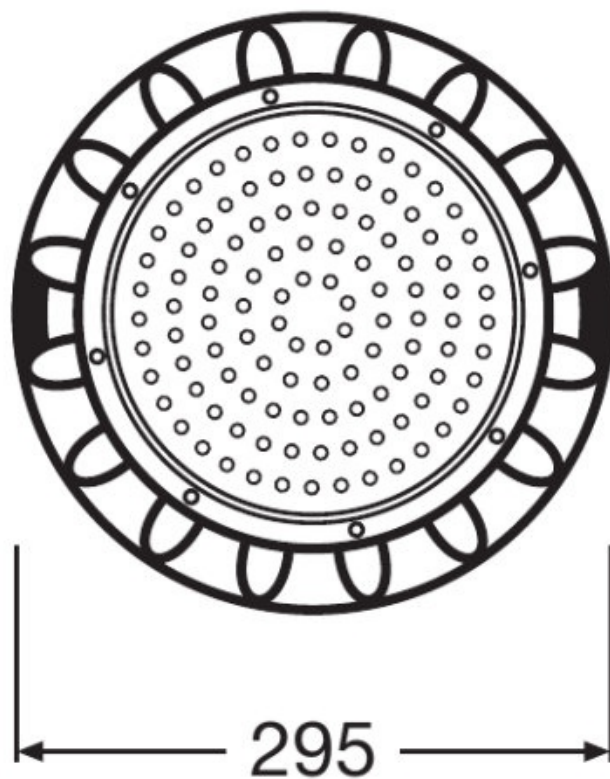
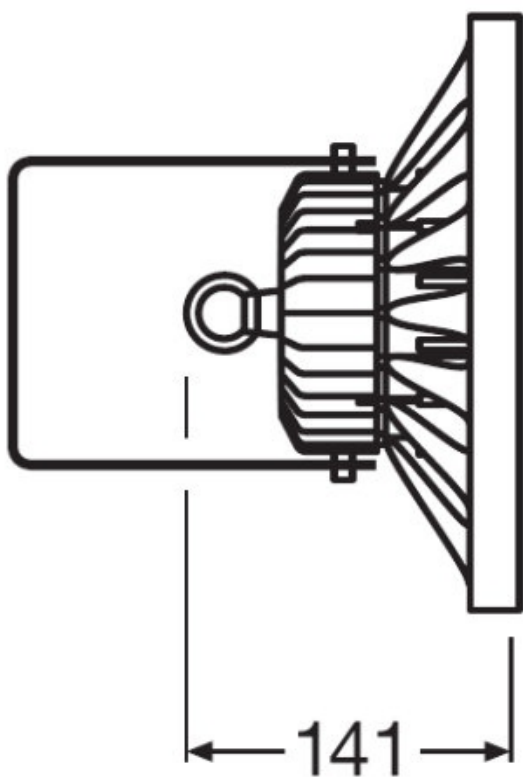
Cechy produktu

- Stopień ochrony: IP65

Wyposażenie / Akcesoria

- Zaczep i wsporniki do montażu w zestawie





0.5	1.14 1.16	E(0°) 23467 E(C90) 48.8° 3472 E(C0) 49.3° 3405
1.0	2.28 2.33	E(0°) 5867 E(C90) 48.8° 868 E(C0) 49.3° 851
1.5	3.43 3.49	E(0°) 2607 E(C90) 48.8° 386 E(C0) 49.3° 378
2.0	4.57 4.65	E(0°) 1467 E(C90) 48.8° 217 E(C0) 49.3° 213
2.5	5.71 5.81	E(0°) 939 E(C90) 48.8° 139 E(C0) 49.3° 136
3.0	6.85 6.98	E(0°) 652 E(C90) 48.8° 96 E(C0) 49.3° 95

Distance [m] Cone diameter [m] Illuminance [lx]

— C0/C180 (Half beam angle [°]: 98.6°)
 — C90/C270 (Half beam angle [°]: 97.6°)

