

Highbayled 250w/6500k 100-240v Ip65

Kod ElektriKo: 90793 Kod Osram: 4058075814783



Dane techniczne:

- Tryb pracy **Electronic control gear (ECG)**
- Częstotliwość sieciowa **50/60 Hz**
- Kąt rozsyłu światła **70 °**
- Wysokość **160,0 mm**
- Średnica **452,0 mm**
- Masa produktu **7650,00 g**
- Ściemnianie **Nie**
- Materiał osłony **Polycarbonate (PC)**
- Materiał **Aluminum**
- Kolor produktu **Black**
- Typ połączeń **Cable, 3-pole**

- Klasa ochronności **I**
- Typ zabezpieczenia **IP65**
- Klasa IK (odporność na uderzenia) **IK08**
- Strumień świetlny **30000 lm**
- Moc znamionowa **250,00 W**
- Ogólny wskaźnik oddawania barw **Ra ≥80**
- Temperatura barwowa **6500 K**
- Skuteczność świetlna **120 lm/W**
- Zakres temperatury otoczenia **-30□50 °C**
- Napięcie znamionowe **100□240 V**
- Barwa światła (oznaczenie) **Cool Daylight**
- Zakres temperatury pracy [PIM] **-30□50 °C**
- Miejsce montażu **Ceiling**
- Wymienny modułu LED **Niewymienialny**
- Tryb pracy **Electronic control gear (ECG)**
- Częstotliwość sieciowa **50/60 Hz**
- Kąt rozsyłu światła **70 °**
- Wysokość **160,0 mm**
- Średnica **452,0 mm**
- Masa produktu **7650,00 g**
- Ściemnianie **Nie**
- Materiał osłony **Polycarbonate (PC)**
- Materiał **Aluminum**
- Kolor produktu **Black**
- Typ połączeń **Cable, 3-pole**
- Klasa ochronności **I**
- Typ zabezpieczenia **IP65**
- Klasa IK (odporność na uderzenia) **IK08**
- Strumień świetlny **30000 lm**
- Moc znamionowa **250,00 W**
- Ogólny wskaźnik oddawania barw **Ra ≥80**
- Temperatura barwowa **6500 K**
- Skuteczność świetlna **120 lm/W**
- Zakres temperatury otoczenia **-30□50 °C**
- Napięcie znamionowe **100□240 V**
- Barwa światła (oznaczenie) **Cool Daylight**
- Zakres temperatury pracy [PIM] **-30□50 °C**
- Miejsce montażu **Ceiling**
- Wymienny modułu LED **Niewymienialny**

Korzyści ze stosowania produktu

- Wysoka skuteczność świetlna
- Ekskluzywny projekt LEDVANCE
- 5-letnia gwarancja
- Zoptymalizowana masa i rozmiary dzięki kompaktowej konstrukcji

Obszar zastosowań

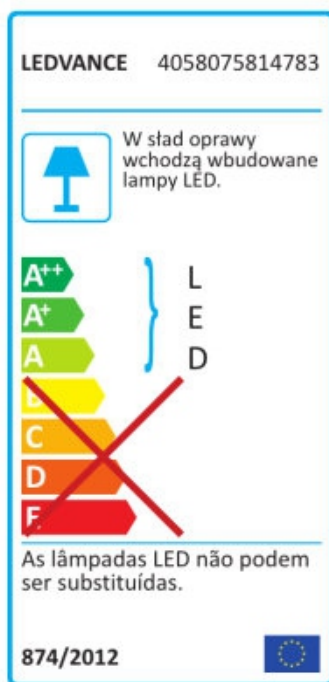
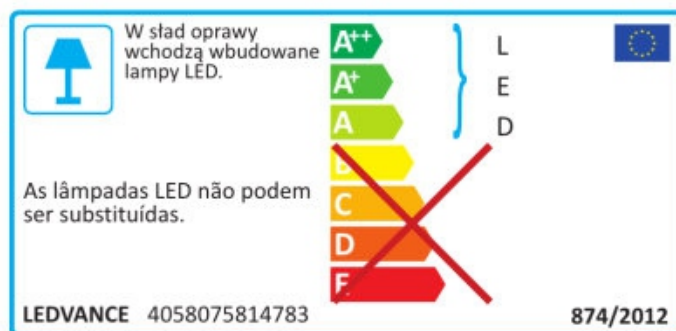
- Bezpośredni zamiennik opraw oświetleniowych typu High Bay do lamp rtęciowych lub metalohalogenkowych
- Domy towarowe
- Hale logistyczne
- Przemysł
- Zastosowania wewnętrzne i zewnętrzne
- Wysokie pomieszczenia (np.: centra handlowe, lotniska, budynki komercyjne, hale)

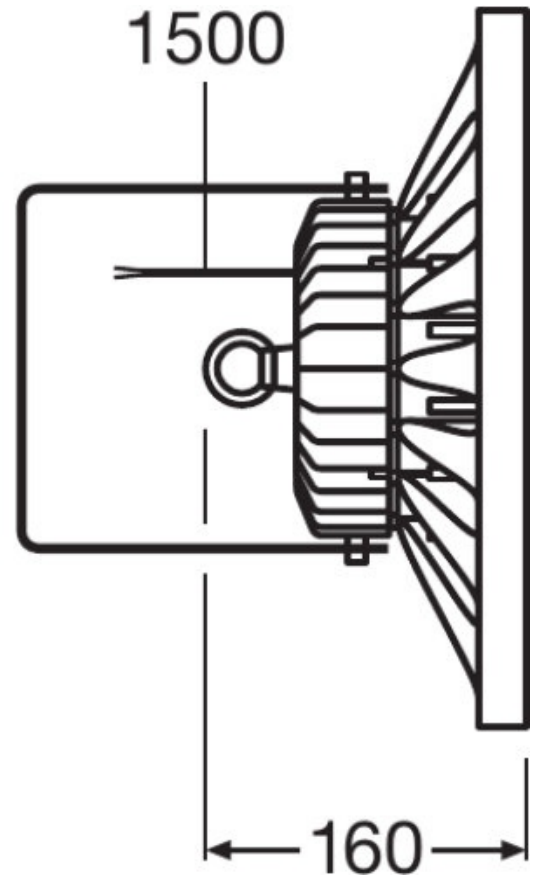
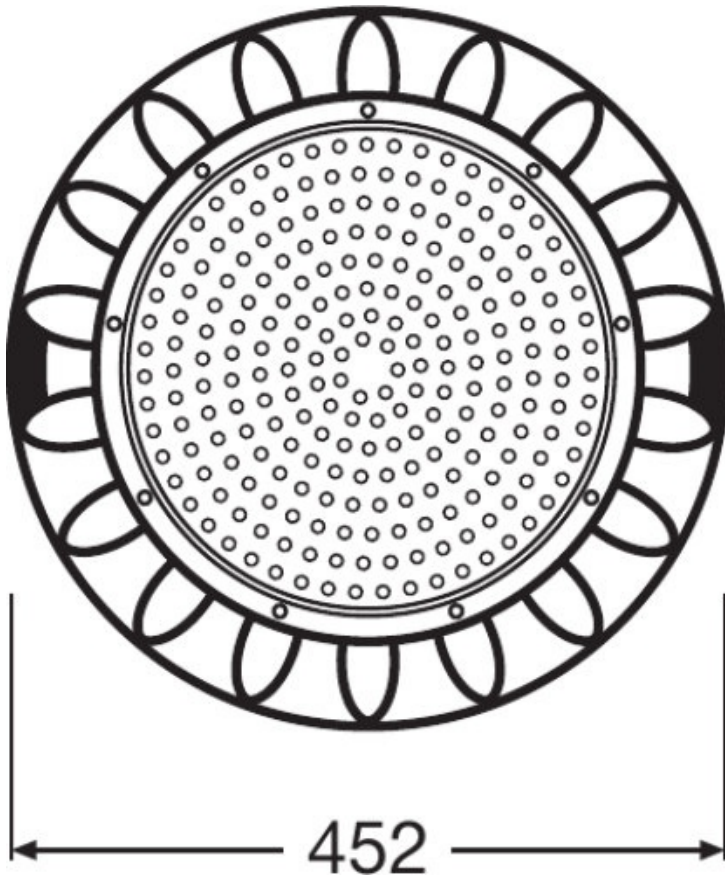
Cechy produktu

- Stopień ochrony: IP65

Wyposażenie / Akcesoria

- Zaczep i wsporniki do montażu w zestawie





0.5	0.70 0.70	E(0°) 99955 E(C90) 35.0° 27723 E(C0) 34.8° 27917
1.0	1.40 1.39	E(0°) 24989 E(C90) 35.0° 6931 E(C0) 34.8° 6979
1.5	2.10 2.09	E(0°) 11106 E(C90) 35.0° 3080 E(C0) 34.8° 3102
2.0	2.80 2.78	E(0°) 6247 E(C90) 35.0° 1733 E(C0) 34.8° 1745
2.5	3.50 3.48	E(0°) 3998 E(C90) 35.0° 1109 E(C0) 34.8° 1117
3.0	4.20 4.17	E(0°) 2777 E(C90) 35.0° 770 E(C0) 34.8° 775
Distance [m]	Cone diameter [m]	Illuminance [lx]

— C0/C180 (Half beam angle [°]: 69.6°)
 — C90/C270 (Half beam angle [°]: 70.0°)

