

PI-sky-lp 740 L150x80t40s 0.7a

Kod ElektriKo: 90908 Kod Osram: 4052899328334



Dane techniczne:

- Rodzaj prądu **DC**
- Prąd znamionowy **0,7 A**
- Masa produktu **350,00 g**
- Trwałość **50000 h**
- Ściemnianie **Nie**
- Typ zabezpieczenia **IP66**
- Strumień świetlny **3000 lm**
- Moc znamionowa **25,0 W**
- Ogólny wskaźnik oddawania barw Ra \geq **70**
- Temperatura barwowa **4000 K**
- Skuteczność świetlna **120 lm/W**

- Zakres temperatury otoczenia **-30□+50 °C**
- Zakres temperatury pracy [PIM] **-30□70 °C**
- Rodzaj prądu **DC**
- Prąd znamionowy **0,7 A**
- Masa produktu **350,00 g**
- Trwałość **50000 h**
- Ściemnianie **Nie**
- Typ zabezpieczenia **IP66**
- Strumień świetlny **3000 lm**
- Moc znamionowa **25,0 W**
- Ogólny wskaźnik oddawania barw Ra □ **70**
- Temperatura barwowa **4000 K**
- Skuteczność świetlna **120 lm/W**
- Zakres temperatury otoczenia **-30□+50 °C**
- Zakres temperatury pracy [PIM] **-30□70 °C**

Korzyści ze stosowania produktu

- Zoptymalizowany rozsył strumienia świetlnego na drodze dzięki specjalnie skonstruowanej optyce
- Zintegrowany radiator zapewnia doskonałe zarządzanie ciepłem
- Wysoka sprawność dzięki sterownikowi zasilanemu prądem stałym
- Umożliwia konfigurację wielu modułów w oprawach oświetleniowych
- Łatwa instalacja i wymiana podczas przeprowadzania konserwacji
- Długa trwałość i dobry współczynnik utrzymania strumienia świetlnego
- 5-letnia gwarancja

Obszar zastosowań

- Klasyfikacja oświetlenia drogowego ME1 i ME2 zgodnie z normą CIE 115:2010
- Oświetlenie przestrzeni w obiektach przemysłowych i komercyjnych o wysokich i niskich stropach
- Naświetlacz do billboardów, obiektów sportowych, reklam
- Do zastosowań zewnętrznych (wyłącznie zadaszony obszar)

Cechy produktu

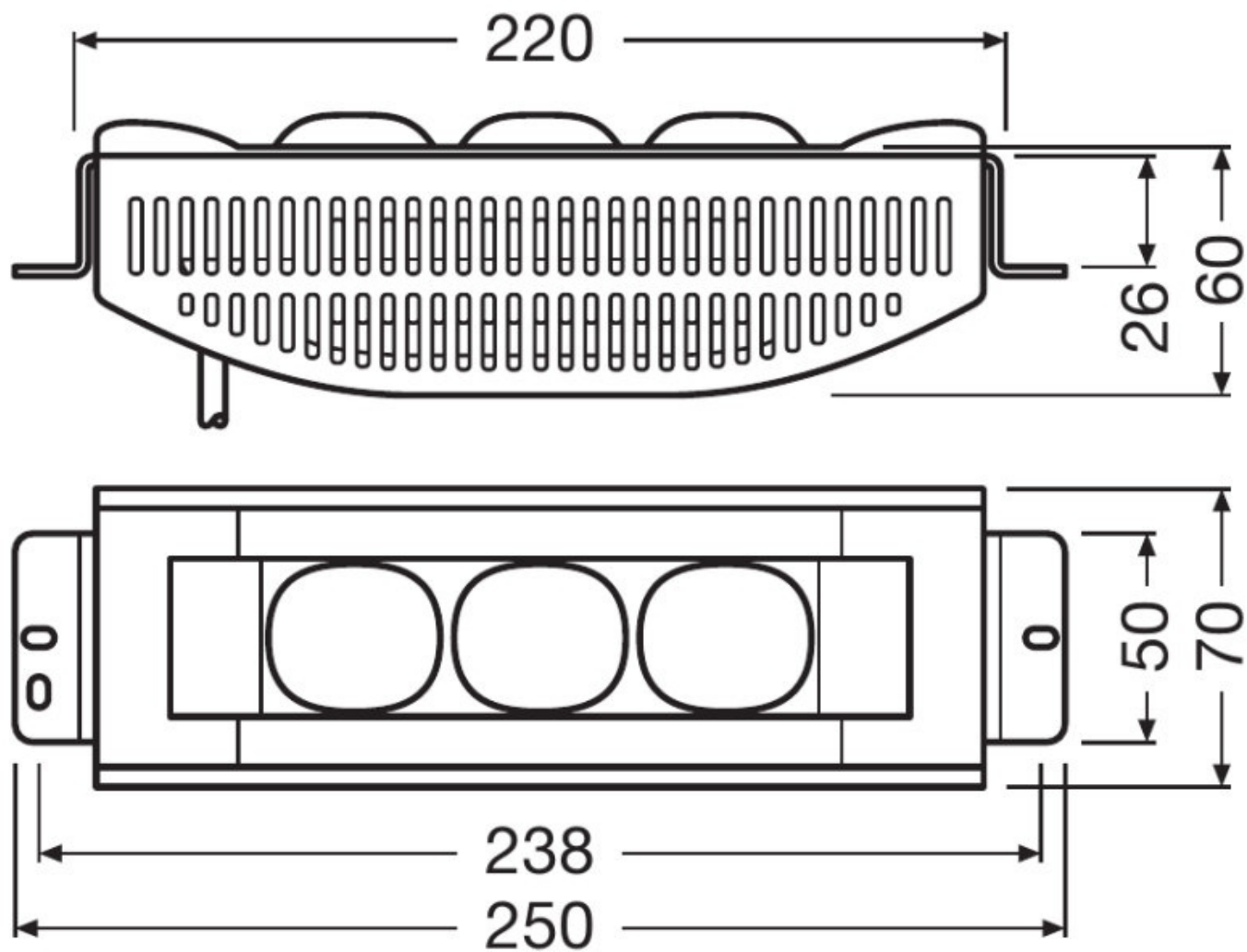
- Stopień ochrony: IP66
- Odporność na uderzenia: IK08

Wyposażenie / Akcesoria

- System dopasowany do zewnętrznych zasilaczy OPTOTRONIC

Odośniki/łącza For more information on the multi-level guarantee and the terms and conditions of the guarantee visit www.ledvance.com/system-guarantee





5 Year

**OSRAM
Guarantee***