

Oprawa dekoracyjna szyszka led 48W 4000K

Kod ElektriKo: 92412



UWAGA: Zdjęcie poglądowe dla całej rodziny produktów.

Dane techniczne:

- Moc **48W**
- Temperatura barwowa [K] **4000K**
- Stopień ochrony IP **IP44 / IP65**
- Moc **48W**
- Temperatura barwowa [K] **4000K**
- Stopień ochrony IP **IP44 / IP65**

Nowoczesna oprawa dekoracyjna oświetlenia zewnętrznego (30-120 W) z wyłoczonej blachy aluminiowej.

Układ optyczny - moduły TA1AS; TA4AS LED w technologii soczewkowej montowane wewnątrz oprawy. Diody LED o określonej jednakowej charakterystyce rozsyłu światłości. Panele LED są wymienne. Klosz przezroczysty z PC odporny na uderzenia.

IP 66

OPCJE

- regulacja prądu w zakresie 350mA-1050mA
- możliwość dostosowania mocy i strumienia

światlnego optymalnie do projektu

- autonomiczne, kalendarzowe sterowanie mocą

(Astro DIM)

- możliwość zdalnej kontroli i monitoringu (DALI)

- krokowa, zdalna lub autonomiczna regulacja

mocy (Step DIM)

- możliwość sterowania mocą poprzez dodatkowy

przewód fazowy (SD)

- współpraca z czujnikami oświetlenia

- zabezpieczenie przed przepięciami do 10kV

- zabezpieczenia przeciwzwarciowe,

przebieżeniowe oraz termiczne

ŁATWA I BEZPIECZNA KONSERWACJA

- beznarzędziowe czynności konserwacyjne

- redukcja mocy oprawy

- modułowy montaż osprzętu i modułu LED

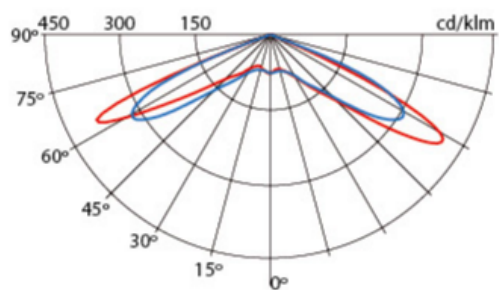
DANE TECHNICZNE		Strumień świetlny dla temperatury barwowej 4000K		
		A-BORA LED		
Ilość diód	CCT 2700-6500K; CRI ≥ 70	16 LED	24 LED	32 LED
Prąd 350mA	Strumień świetlny (lm)	2560	3840	5120
	Moc (W)	16	24	32
Prąd 500mA	Strumień świetlny (lm)	3520	5280	7040
	Moc (W)	22	34	45
Prąd 700mA	Strumień świetlny (lm)	4960	7440	9920
	Moc (W)	32	48	64
Prąd 1000mA	Strumień świetlny (lm)	6640	9960	13280
	Moc (W)	45	67	90
Trwałość (h)	100 000 h			

Podane parametry są przykładowe gdyż istnieje możliwość regulacji prądu zasilania i tym samym zmiany mocy oprawy i strumienia światlnego.
 - Ze względu na ciągły rozwój technologii LED parametry mogą ulec zmianie.
 - Chcąc uzyskać najnowsze dane prosimy o kontakt z firmą.

UWAGA: Zdjęcie poglądowe dla całej rodziny produktów.

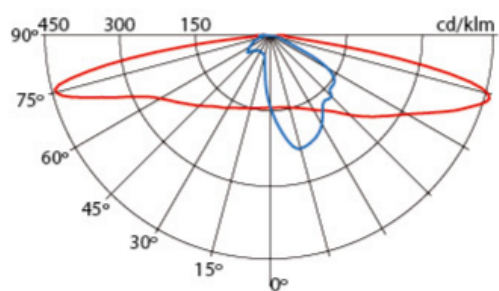
ROZSYŁ ŚWIATŁOŚCI

Dookólny - optyka VSM



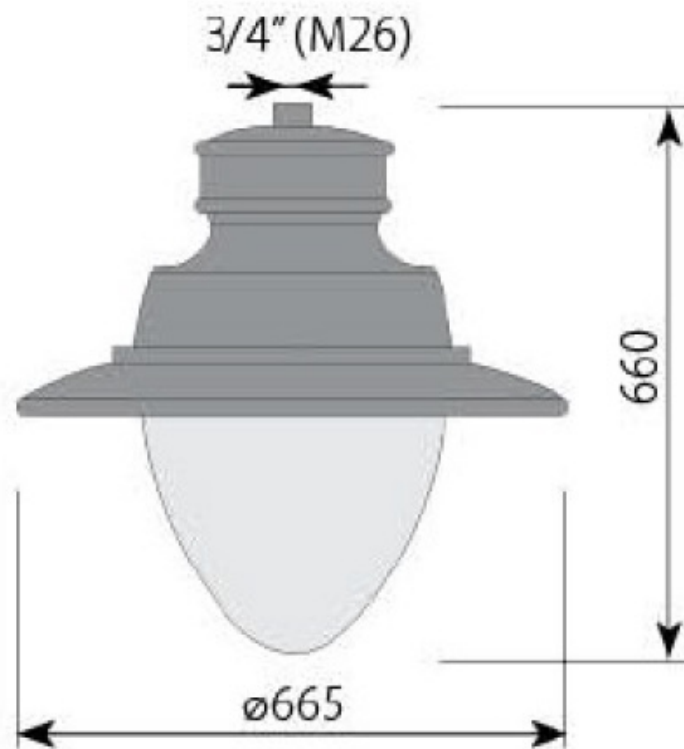
— 0°/180° — 90°/270°

Drogowy



— 0°/180° — 90°/270°

UWAGA: Zdjęcie poglądowe dla całej rodziny produktów.



UWAGA: Zdjęcie poglądowe dla całej rodziny produktów.