

Oprawa awaryjna OWA SU LED

0420-RP-3W-AT-1h-NM-TS-CW-9016-RND

Kod ElektriKo: 92415 Kod Hybryd: OWA SU LED
0420-RP-3W-AT-1h-NM-TS-CW-9016-RND



UWAGA: Zdjęcie poglądowe dla całej rodziny produktów.

Dane techniczne:

- Moc **3W**
- Czas pracy na baterii **1h**
- Moc **3W**
- Czas pracy na baterii **1h**

Zastosowanie:

OWA SU jest oprawą natynkową o średniej mocy LED i wysoką wydajnością przeznaczoną do oświetlenia awaryjnego. Jej zadaniem jest doświetlanie dróg ewakuacyjnych, znaków ewakuacyjnych, pomieszczeń w budynkach użyteczności publicznej, miejsc pracy, itd. Oświetlenie nocne (hotel) jest również dostępne. Inne optyki i kolory są dostępne.

Systemy

ST, AT, CT, LVDBS, HVCBS

Obudowa:

Materiał obudowy: mieszanka PC/ABS

Kolor obudowy:

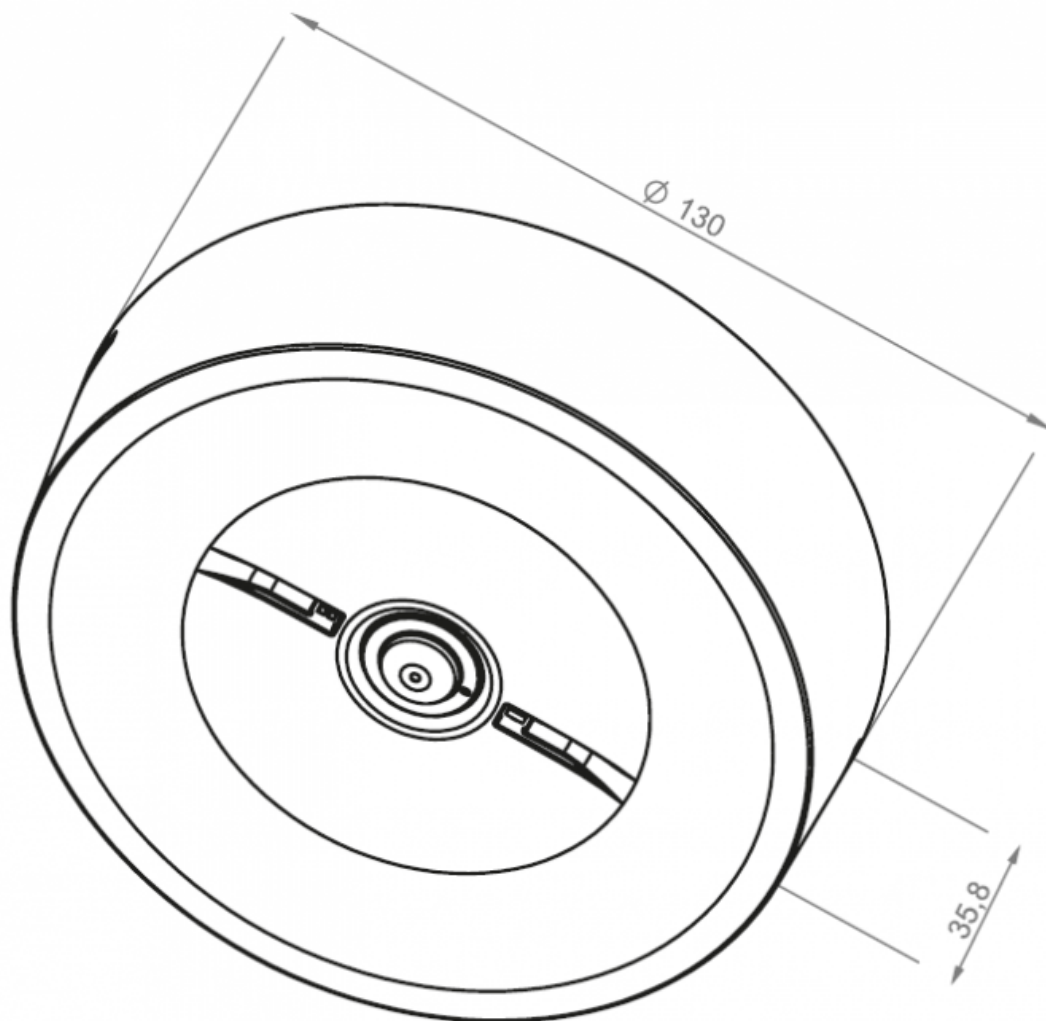
- biały (RAL9016)
- szary (RAL7042)
- czarny (RAL9005)

Materiał optyki: PMMA

ST, AT, CT			195-265VAC 50/60Hz
CB			195-265VAC 50/60Hz, 80-275VDC
CBAM			195-265VAC 50/60Hz, 170-275VDC
LVAM			5-32VDC
ST, AT, CT, CB, CBAM			I
LVAM			II
			IP65
			moduł LED
			5000-5700K (CW)
		1W	70
			2W
			3W
RAL9016	RP: 129mm		RP: 223mm
(biały)	AP: 134mm		AP: 215mm
	RP: 123mm		RP: 214mm
RAL7042 (szary)	AP: 119mm		AP: 206mm
	RP: 112mm		RP: 194mm
RAL9005 (czarny)	AP: 107mm		AP: 187mm
			~50 000h
ST, AT, CT			Ni-Cd HJ, LiFe Po4
ST, AT, CT			1h
ST, AT, CT	1h, 2h, 3h, 8h		1h, 2h, 3h
ST, AT, CT			TS: -5...+40°C
ST, AT, CT			TE: +5...+35°C
CB, CBAM	TS: 10...+40°C		TS: 25...+45°C
	TE: -25...+35°C		TE: 25...+40°C
LVAM	-25...+50°C		-25...+45°C
			tak

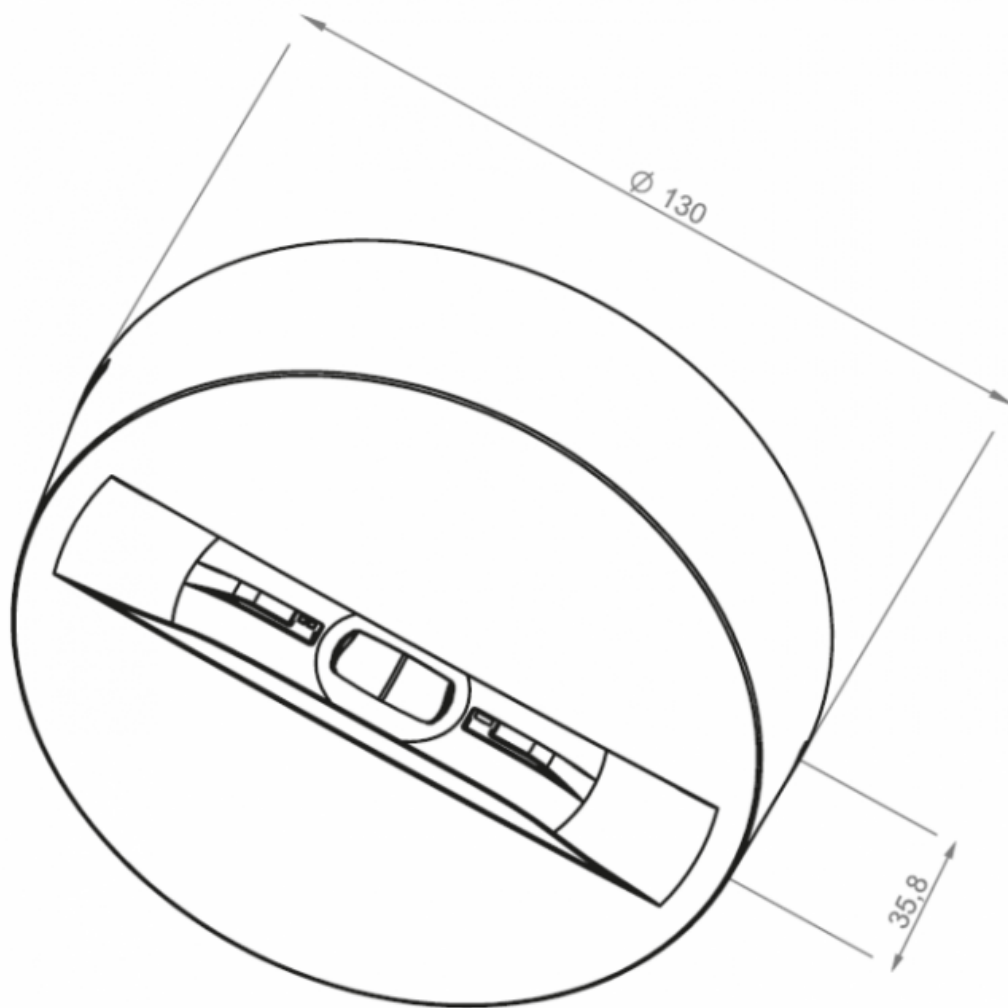


UWAGA: Zdjęcie poglądowe dla całej rodziny produktów.



OWA SU AP

UWAGA: Zdjęcie poglądowe dla całej rodziny produktów.



OWA SU RP

UWAGA: Zdjęcie poglądowe dla całej rodziny produktów.