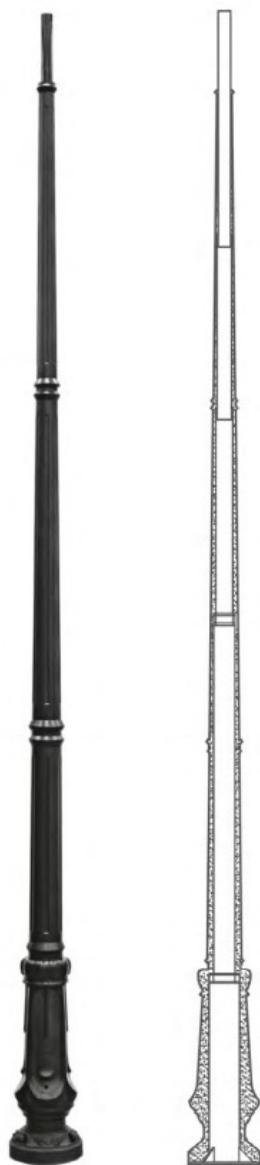


Słup SM-2W zakończenie E

Kod ElektriKo: 92610 Kod Rosa: 15651



widok słupa

przekrój

UWAGA: Zdjęcie poglądowe dla całej rodziny produktów.

Dane techniczne:

- Kolor **czarny**
- Wysokość słupa **5,15m**
- Waga net. **55kg**
- Typ fundamentu **B-40 / Z-40**
- Kolor **czarny**
- Wysokość słupa **5,15m**
- Waga net. **55kg**
- Typ fundamentu **B-40 / Z-40**

Słupy oświetleniowe o zewnętrznej warstwie z tworzywa sztucznego stanowią

elementy małej architektury i są przeznaczone do oświetlania parków, skwerów, terenów zielonych, placów i rynków miejskich. Różnorodność kształtów

i wysokości słupów pozwala na dopasowanie oświetlenia do danego otoczenia.

Słupy o zewnętrznej warstwie z tworzywa sztucznego wyróżniają się wysoką estetyką, łatwym transportem oraz montażem, odpornością na niekorzystne czynniki zewnętrzne, wysoką wytrzymałością mechaniczną i dynamiczną.

Budowa słupa

Słup oświetleniowy o zewnętrznej warstwie z tworzywa sztucznego zbudowany jest z trzech połączonych elementów:

- konstrukcji nośnej wykonanej ze stalowych rur o budowie hybrydowej, przyspawanej do podstawy stalowej wzmocnionej zastrzałami,
- elementów zewnętrznych wykonanych ze specjalnej kompozycji tworzyw sztucznych metodą termoformowania oraz metodą wtrysku,
- samogasnącej, sztywnej pianki poliuretanowej, która wypełnia przestrzeń między konstrukcją, a powłoką z tworzywa sztucznego słupa.

Słup został tak zaprojektowany, aby obciążenia wynikające głównie z naporu wiatru przenosiła jego konstrukcja stalowa

Powłoka z tworzywa sztucznego wykonywana jest w dwóch opcjach:

- standardowej odporności termicznej – słupy przeznaczone do stosowania w krajach, gdzie temperatura powietrza mieści się w zakresie od -30o C do +40o C,
- podwyższonej odporności termicznej – słupy przeznaczone do stosowania w krajach, gdzie temperatura powietrza jest niższa niż -30o C oraz przekracza +40o C; dotyczy to słupów w kolorze czarnym. Typ słupa w takim wykonaniu opatrzony jest dodatkową literą „F”.

Rodzaje słupów Słupy oświetleniowe o zewnętrznej warstwie z tworzywa sztucznego są produkowane w trzech wersjach:

S – stylowej,

SP – prostej,

SM – modyfikowanej

Wysoka odporność na działanie:

- niekorzystnych warunków atmosferycznych
- soli, amoniaku i innych substancji żrących
- promieniowania UV

Budowa słupa

Słup oświetleniowy o zewnętrznej warstwie z tworzywa sztucznego zbudowany jest z trzech połączonych elementów.

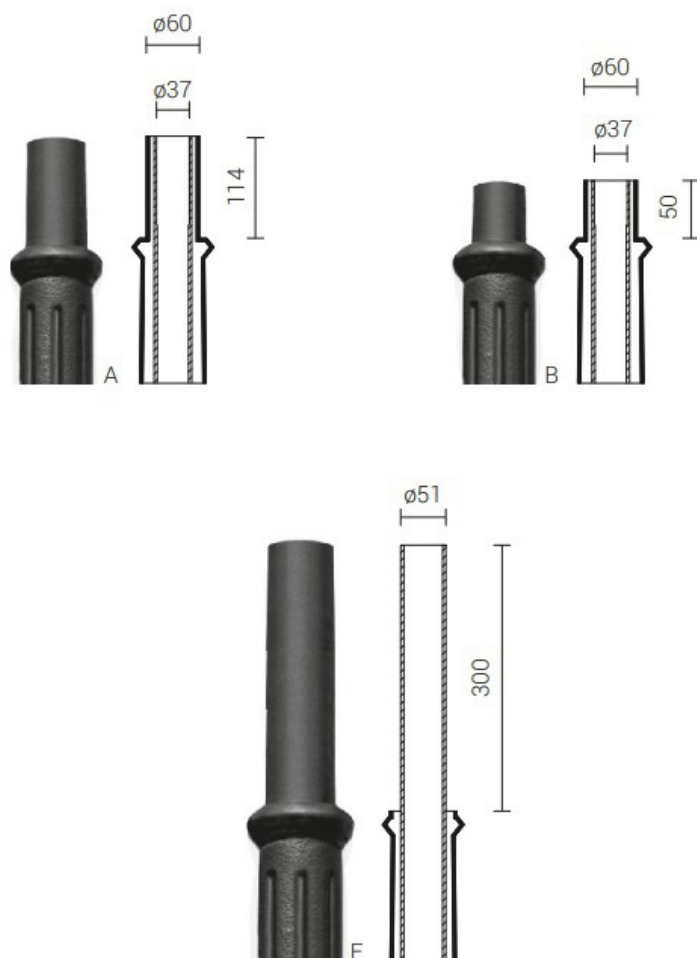
typ zakończenia „A”

do montażu układu ramion

typ zakończenia „B”

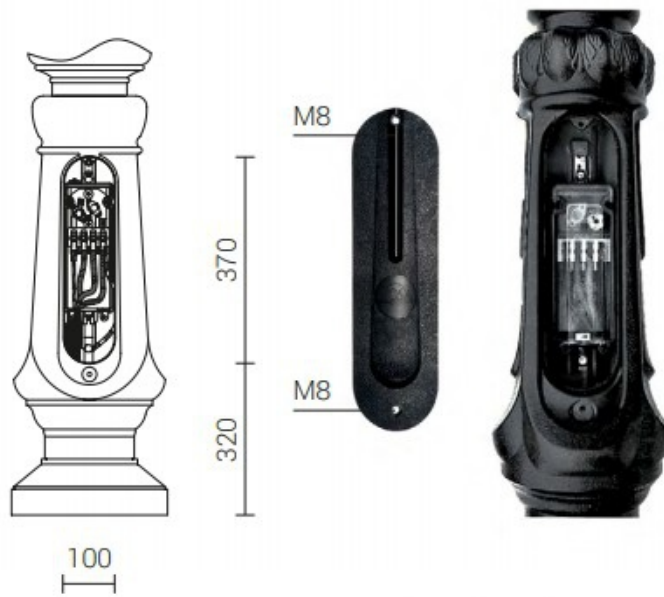
do montażu opraw bezpośrednio na słupie

Typy zakończeń słupa - dotyczy słupów stylowych typu S-xx



Przekroje zakończeń słupów z tworzywa

UWAGA: Zdjęcie poglądowe dla całej rodziny produktów.



Wnęka w słupach S i SM

UWAGA: Zdjęcie poglądowe dla całej rodziny produktów.