

Lampa Solarna Mono 8W / 40

Kod ElektriKo: 92665



UWAGA: Zdjęcie poglądowe dla całej rodziny produktów.

Dane techniczne:

- Moc **8W**
- Strumień świetlny lampy [lm] **1200-1440lm**
- Źródło światła **12x LED**
- Akumulator **10Ah/9,6V**
- Panel fotowoltaiczny **40W/13,5V**
- Moc **8W**
- Strumień świetlny lampy [lm] **1200-1440lm**
- Źródło światła **12x LED**
- Akumulator **10Ah/9,6V**
- Panel fotowoltaiczny **40W/13,5V**

Pilot (sterownik radiowy) – prosta zmiana trybów działania.

- Aplikacja bezprzewodowa – zintegrowane komponenty : panel solarny, LED, baterie litowe mikrokontroler i inne akcesoria w jedną prostą i stylową całość.

- Kontrola mikrokomputera – zarządza czujnikiem ruchu, poziomem emisji światła oraz czasem emisji światła.

- Łatwa instalacja, bez kabli i wykopów w ciągu 2 minut.



- Regulowany kąt poziomy i pionowy panelu solarnego.

- Bateria litowa – znacząco dłuższy czas eksploatacji niż baterii żelowych.
- Modułowa konstrukcja – komponenty modułowe, wystandaryzowane do łatwej wymiany.
- Dłuższy czas pracy – funkcjonuje niezawodnie w czasie 3-4 ciemnych, deszczowych dni.
- Niższy koszt niż w tradycyjnych rozwiązaniach solarnych, tani i prosty transport

CECHY:

- Piękny i nowoczesny wygląd, prosty i stylowy
- Używa zielonej energii solarnej, przyjazny środowisku, oszczędność energii
- Niskonapięciowy, zgodny z europejskimi normami CE, RoHS oraz FCC
- bez rtęci, ołowiu, radiacji i innych niebezpiecznych dla ludzi materiałów
- Wodoszczelność – IP65
- Długi czas pracy lampy bez kosztów obsługi i kosztów energii elektrycznej

DETALE:

Monokrystaliczny	LED wysokiej luminancji	Inteligentny kontroler
		
<ul style="list-style-type: none"> - 18% sprawność konwersji fotoelektrycznej - pokrywa ze szkła hartowanego - trwałość 20 – 25 lat 	<ul style="list-style-type: none"> - LED chip 45 mil, 160 lm/W - ≥ 500000 godzin trwałości - ≥ 75Ra CRI 	<ul style="list-style-type: none"> - unikalny projekt - 6 trybów kontroli; emisja światła, czujnik ruchu, zegar, tryb demo oraz tryb wyłączenia. - inteligentny kontroler-lepsza oszczędność i stabilność systemu

LiFePO4 bateria	Wysokiej jakości obudowa	"Księżycowy" kształt klosza
		
<ul style="list-style-type: none"> - wysoka pojemność - bez zanieczyszczeń i stabilne - trwałość 6 – 8 lat , ≥ 2000 cykli ładowanie/rozładowanie 	<ul style="list-style-type: none"> - stop aluminiowy, solidny i sztywny - obudowa ocynkowana, antykorozyjna - łatwość dowolnych metod instalacji 	<ul style="list-style-type: none"> - 95% przepuszczalność światła - łagodne światło dla oczu - wysokiej jakości, trwałe tworzywo sztuczne - nietłukące

UWAGA: Zdjęcie poglądowe dla całej rodziny produktów.

Sześć trybów działania

DEMO: światło przez jedną minutę . Tylko do testów.

OFF: Światło wyłączone (w dzień i w nocy)

L: W nocy, 100% - 2 godz., 80% - 2 godz., 50% - do świtu

T: W nocy, 100% - 2 godz. , 60% - 2 godz., wyłączone do świtu

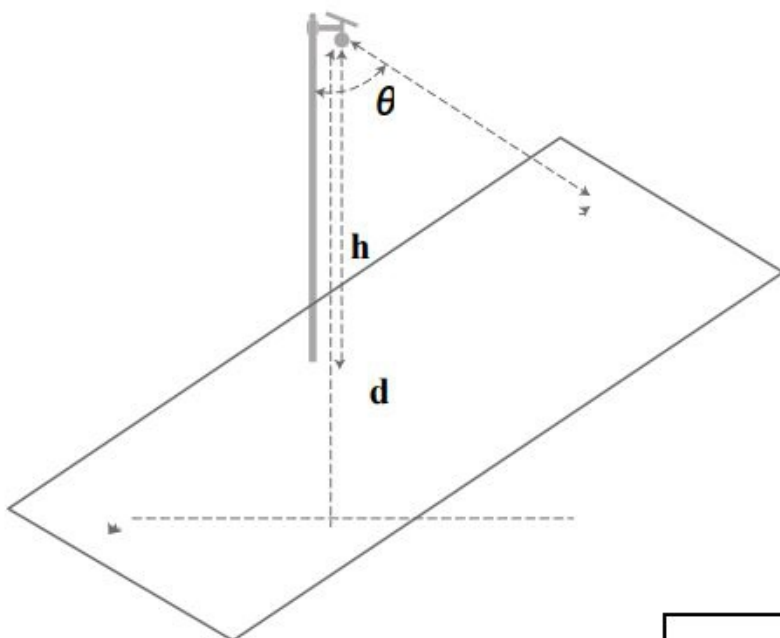
M: W nocy 30%, naruszony czujnik ruchu 100%

U: W nocy 100%- 2 godz., 60% - 2 godz., potem 20% do switu oraz 60% po naruszeniu czujnika ruchu



UWAGA: Zdjęcie poglądowe dla całej rodziny produktów.

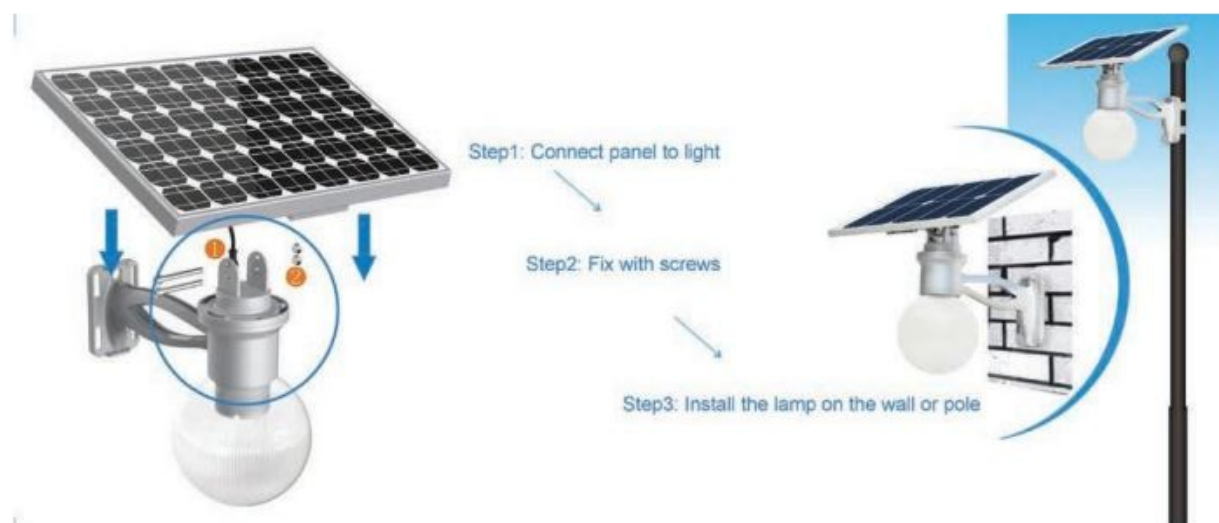
DZIAŁANIE CZUJNIKA RUCHU



θ (kąt)	h (wys)	d (szer)
65°	6m	10m

UWAGA: Zdjęcie poglądowe dla całej rodziny produktów.

SZYBKA INSTALACJA W 2 MINUTY !



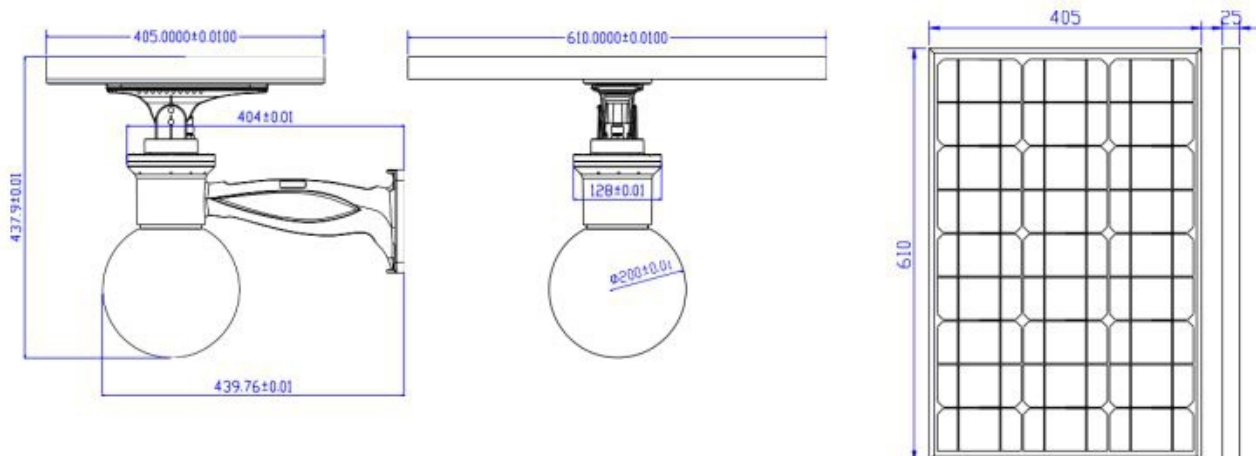
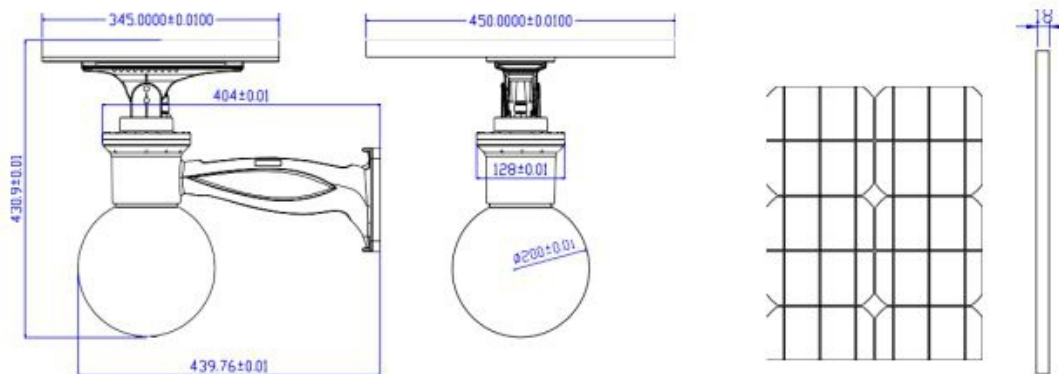
- Krok 1 - podłączyć panel do lampy
- Krok 2 - przyśrubować panel do lampy
- Krok 3 - zainstalować lampę na ścianie lub słupie

UWAGA: Zdjęcie poglądowe dla całej rodziny produktów.

MODEL	SF-ML-R25	SF-ML-R40
Moc Lampy	4W	8W
Panel solarny	25W/5V	40W/13.5V
Bateria litowa	20AH/3.2V	10AH/9.6V
Ilość LED	6pcs	12pcs
Luminancja	600-720lm	1200-1440lm
LED	Bridgelux	
Barwa światła	3000 – 6500 K	
CRI	≥70Ra	
Kontrola światła	1V	
Czujnik ruchu	<10 metrów	
Zwłoka emisji	20s	
Czas ładowania	6 godzin	
Czas rozładowania	24 godziny	
Temperatura pracy	-20 do + 60 °C	
Żywotność	≥50000 godzin, ok. 15 lat	
Materiał	Wysokostopowe aluminium	
Wysokość zawieszania	3-6 metrów	
Odstęp światel	8-10 metrów	

Dane dla natężenia światła słonecznego 1000lm/m²

UWAGA: Zdjęcie poglądowe dla całej rodziny produktów.



UWAGA: Zdjęcie poglądowe dla całej rodziny produktów.