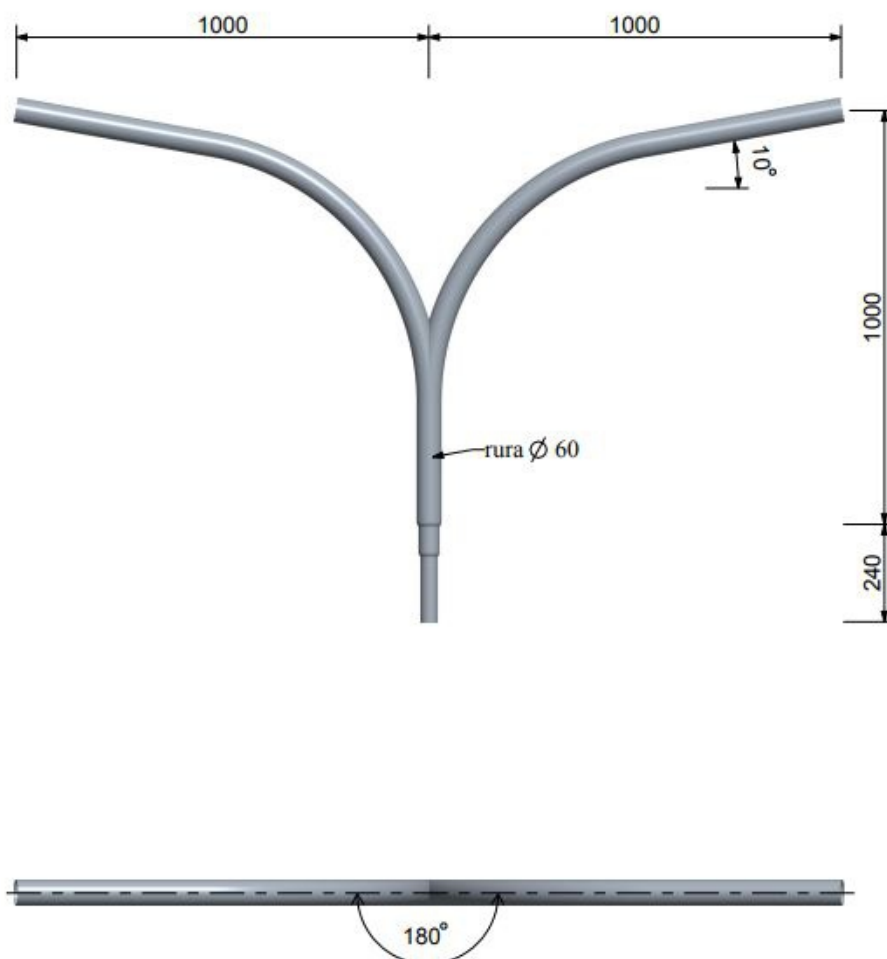


# Wysięgnik stalowy 2-ramienny 1M rozstaw ramion $180^\circ$ - W16/1/2/1-60/10/180/01

Kod Elektriako: 92690



## Dane techniczne:

- Wysokość wysięgnika **1m**
- Ilość ramion **2**
- Wysięg wysięgnika **1m**
- Wysokość wysięgnika **1m**
- Ilość ramion **2**
- Wysięg wysięgnika **1m**

Wysięgniki do słupów stalowych