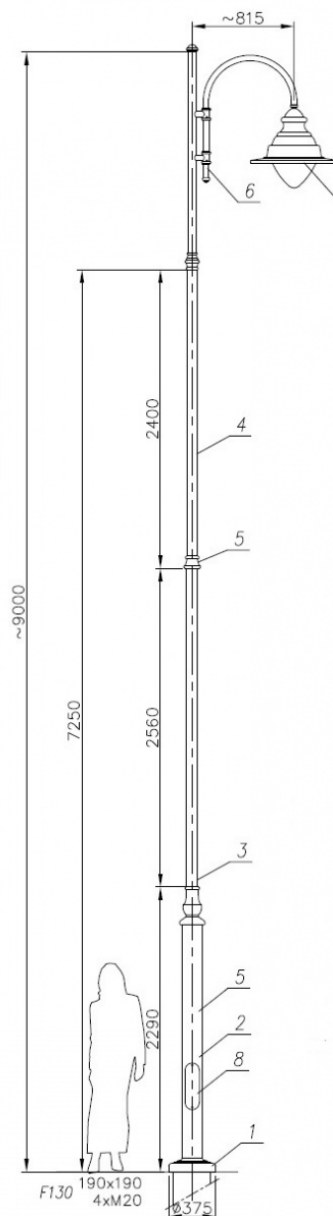


# Latarnia ST3 - słup + przewody + wysięgnik + oprawa 23A

Kod ElektriKo: 92773



**UWAGA:** Zdjęcie poglądowe dla całej rodziny produktów.

Zestaw:

- Latarnia ST3X!, 1xR26, 1x23A
- słup
- przewody
- wysięgnik R26
- oprawa 23A
- powłoka antykorozyjna
- Kolor standard wg palety RAL 7021(czarno-szary) lub 9005(czarny)

- fundament nie wchodzi w skład zestawu

nazwa/name	wartość value
strefa obciążenia wiatrem wind zone	I
wsp. dynamiczny dynamic rate	1,2
kategoria terenu terrain category	II
klasa obciążenia load class	B
częściowy wsp. dla obc. wiatrem partial rate for wind load	1,2
częściowy wsp. dla obc. stałego partial rate for fixed load	1,2
obliczeniowa prędkość wiatru wind speed	22 [m/s]

ACCORDING TO: PN-EN 40-3-1, PN-EN 40-3-3

**UWAGA:** Zdjęcie poglądowe dla całej rodziny produktów.

9	Przewód/Cable YDY 3x1,5mm <sup>2</sup>	-	-	-	-	-	
8	Tabliczka przył./ Fuse box	-	-	1	-	-	
7	Oprawa/ Luminary 23 ANTARES	L-0023	polycarbonate/al. poliwęglan/al.	1	-	-	
6	Ramię/ Arm R26	R-0R26	aluminium	1	-	-	
5	POLE/SŁUP STACJA	Ozdoby/ Decorations ST3	odlew alum. alum. cast	1	-	-	
4		Rura stalowa/Steel pipe Ø76	stal/steel	1	-	-	
3		Rura stalowa/Steel pipe Ø89	stal/steel	1	-	-	
2		Rura stalowa/Steel pipe Ø159	stal/steel	1	-	-	
1		Maskownica/ Masking frame	-	odlew żelazny iron cast	1	-	-
nr.	nazwa	rysunek	material	ilość	jedn. waga	całk.	uwagi
zmiana 0			tolerancja wykonania +/- 20 mm				

**UWAGA:** Zdjęcie poglądowe dla całej rodziny produktów.