

# Oprawa oświetleniowa 823 klasyczna LED 30W

Kod ElektriKo: 92838



**UWAGA:** Zdjęcie poglądowe dla całej rodziny produktów.

## Dane techniczne:

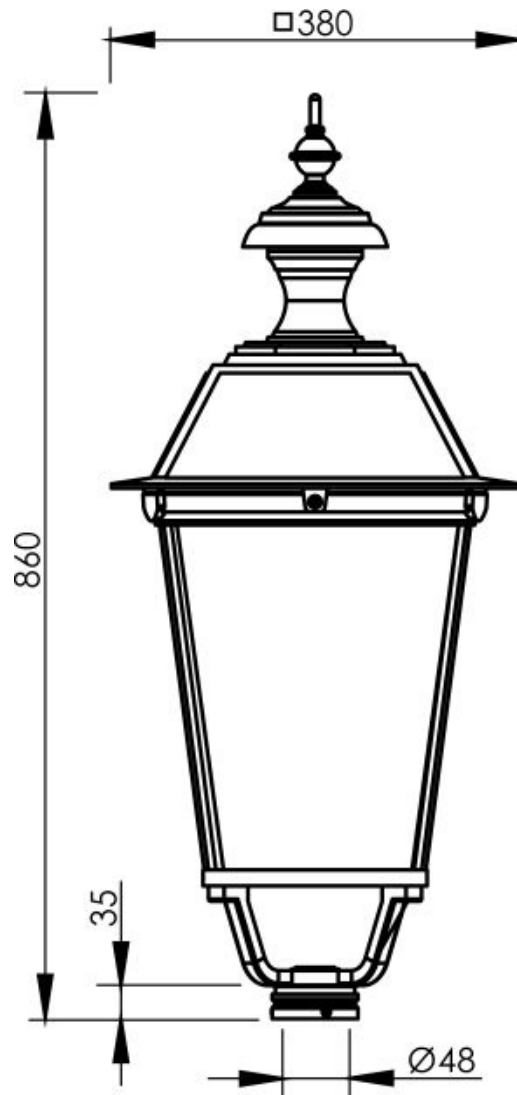
- Napięcie [V] **230V AC, 50Hz**
- Źródło światła **LED**
- Stopień ochrony IP **IP65**
- Kolor **RAL 9005 (lub inny wg RAL)**
- Waga **9.50**
- Napięcie [V] **230V AC, 50Hz**
- Źródło światła **LED**
- Stopień ochrony IP **IP65**
- Kolor **RAL 9005 (lub inny wg RAL)**
- Waga **9.50**
- Klasa ochronności I
- Materiał: aluminium, poliwęglan
- Montaż w górę

Oprawy oświetleniowe standardowo są wyposażone w oprawkę ceramiczną E27.

Producent zastrzega sobie prawo do zmian konstrukcyjnych oraz danych technicznych, wynikających z ciągłego doskonalenia produktu.



**UWAGA:** Zdjęcie poglądowe dla całej rodziny produktów.



**UWAGA:** Zdjęcie poglądowe dla całej rodziny produktów.