

Oprawa Oval LED Evo HV 170mm 530lm 830 S.METAL ROZKŁ. popiel klosz SZKLANY (5W)

Kod ElektriKo: 93016 Kod Lena: 911200



UWAGA: Zdjęcie poglądowe dla całej rodziny produktów.

Dane techniczne:

- Temperatura barwowa **3000K**
- Moc nominalna **5W**
- Sposób montażu **Natynkowy**
- Strumień świetlny* **530lm**
- Materiał klosza **Szkło**
- Temperatura barwowa **3000K**
- Moc nominalna **5W**
- Sposób montażu **Natynkowy**
- Strumień świetlny* **530lm**
- Materiał klosza **Szkło**
- Stopień szczelności IP44 **Stopień szczelności IP44**

Charakterystyka:

Natynkowa, owalna oprawa kanałowa LED z zintegrowanym, energooszczędnym panelem LED GO! odznacza się wysoką skutecznością świetlną i szczelnością IP44 (montaż ścienny) oraz IP40 (montaż sufitowy). Podstawa została wykonana z polipropylenu, a klosz ze szkła. Charakterystyka: temperatura barwowa 3000K, 4000K; CRI>80; trwałość paneli LED 50 000 godzin (L70B50) ta = 25°C.

Zastosowanie:

Oprawa natynkowa do montażu sufitowego lub ściennego przeznaczona jest zarówno do użytku zewnętrznego jako oświetlenie elewacyjne przemysłowe oraz oświetlenie parkingów, jak i wewnętrznego w pomieszczeniach o podwyższonej wilgotności, w ciągach komunikacyjnych i na klatkach schodowych oraz w kanałach i pomieszczeniach piwnicznych.



UWAGA: Zdjęcie poglądowe dla całej rodziny produktów.



UWAGA: Zdjęcie poglądowe dla całej rodziny produktów.



UWAGA: Zdjęcie poglądowe dla całej rodziny produktów.



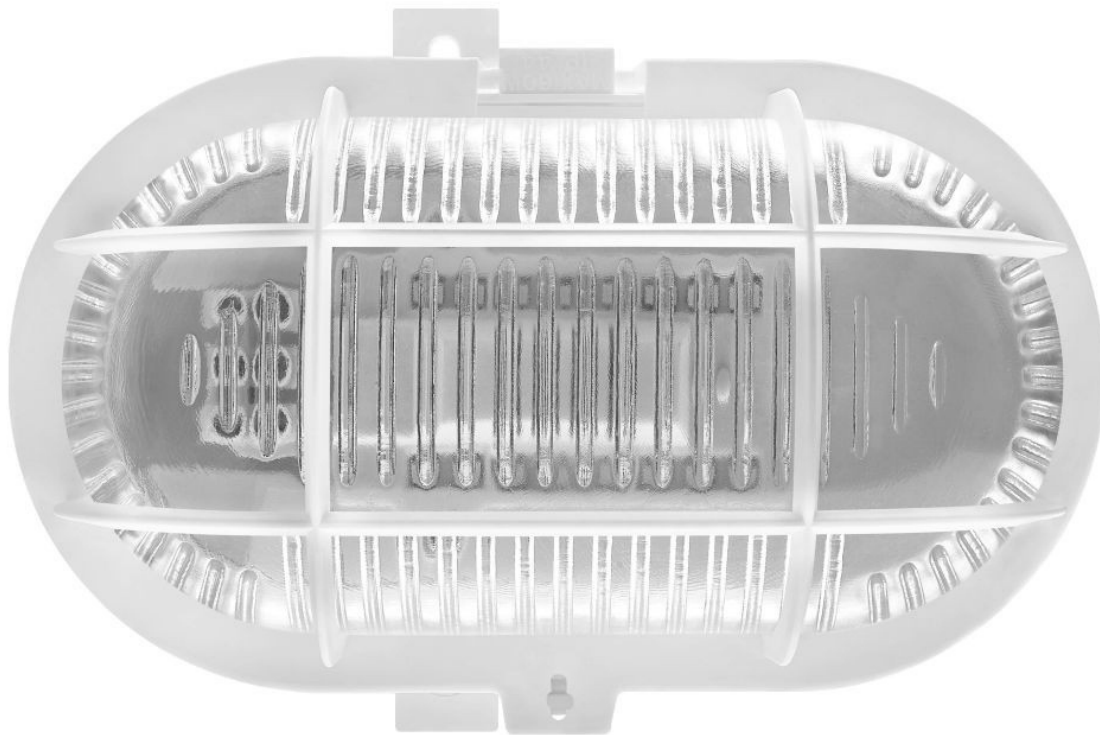
UWAGA: Zdjęcie poglądowe dla całej rodziny produktów.



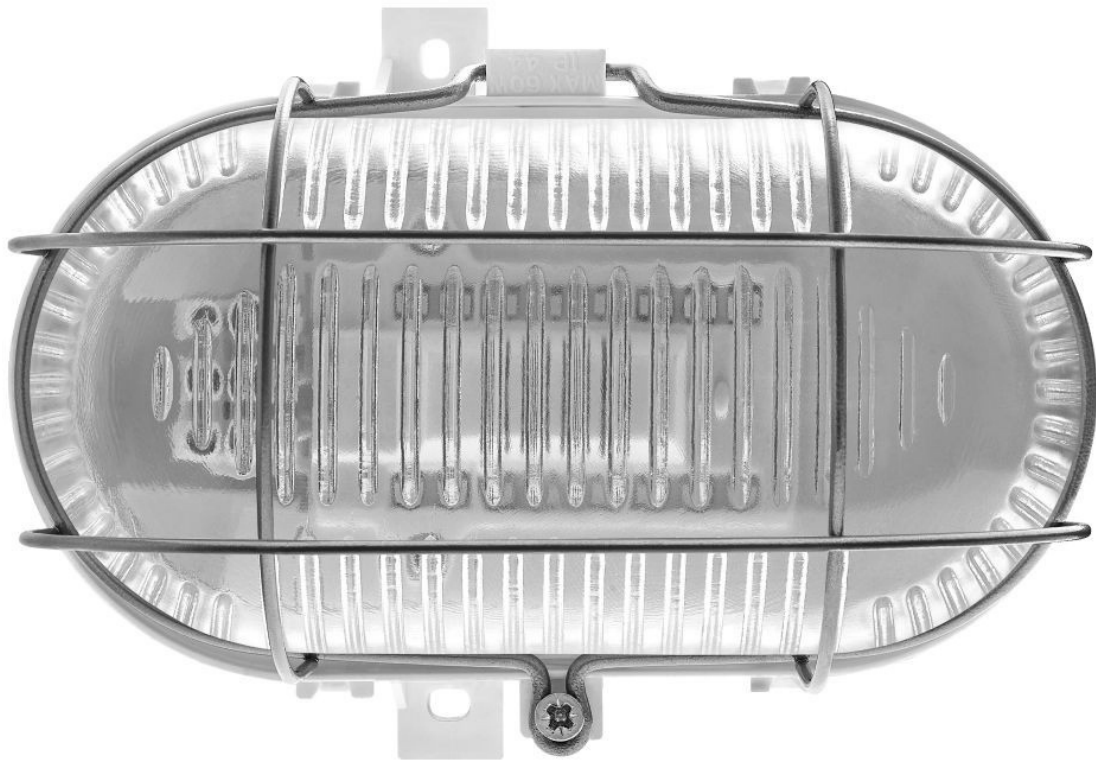
UWAGA: Zdjęcie poglądowe dla całej rodziny produktów.



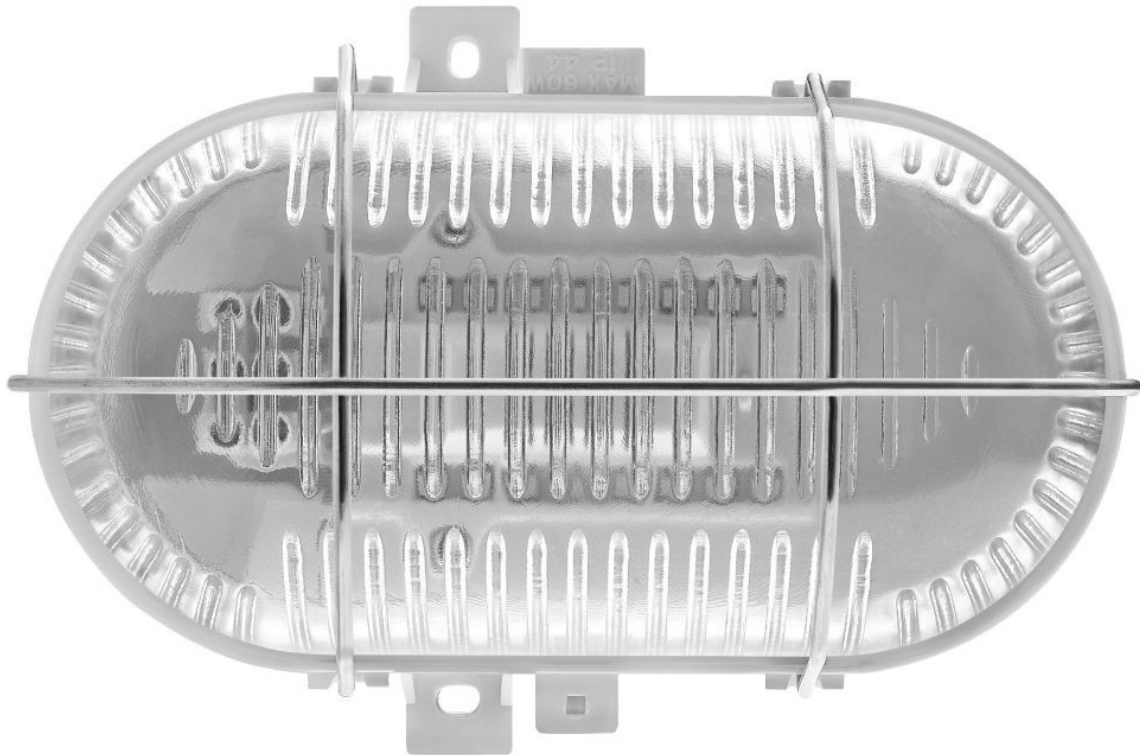
UWAGA: Zdjęcie poglądowe dla całej rodziny produktów.



UWAGA: Zdjęcie poglądowe dla całej rodziny produktów.



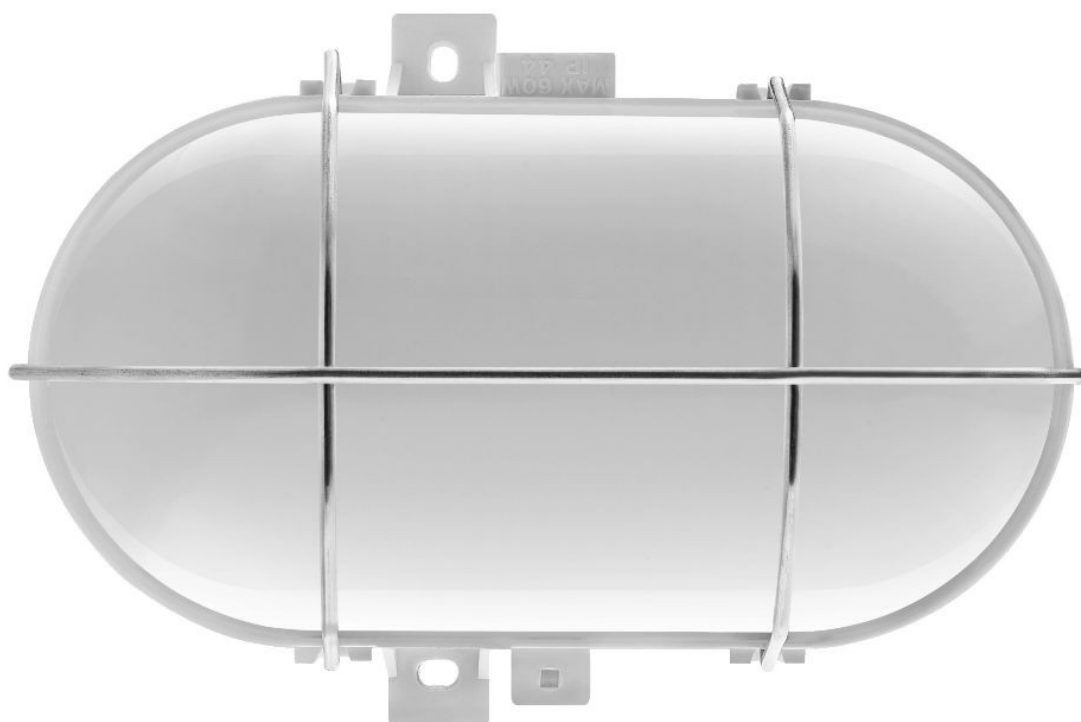
UWAGA: Zdjęcie poglądowe dla całej rodziny produktów.



UWAGA: Zdjęcie poglądowe dla całej rodziny produktów.



UWAGA: Zdjęcie poglądowe dla całej rodziny produktów.



UWAGA: Zdjęcie poglądowe dla całej rodziny produktów.