

# Oprawa Oval LED Evo HV 170mm 590lm 840 S.TWORZYWO popiel klosz SZKLANY (5W)

Kod ElektriKo: 93035 Kod Lena: 911279



**UWAGA:** Zdjęcie poglądowe dla całej rodziny produktów.

## Dane techniczne:

- Temperatura barwowa **4000K**
- Moc nominalna **5W**
- Sposób montażu **Natynkowy**
- Strumień świetlny\* **590lm**
- Materiał klosza **Szkło**
- Temperatura barwowa **4000K**
- Moc nominalna **5W**
- Sposób montażu **Natynkowy**
- Strumień świetlny\* **590lm**
- Materiał klosza **Szkło**
- Stopień szczelności IP44 **Stopień szczelności IP44**

## Charakterystyka:

Natynkowa, owalna oprawa kanałowa LED z zintegrowanym, energooszczędnym panelem LED GO! odznacza się wysoką skutecznością świetlną i szczelnością IP44 (montaż ścienny) oraz IP40 (montaż sufitowy). Podstawa została wykonana z polipropylenu, a klosz ze szkła. Charakterystyka: temperatura barwowa 3000K, 4000K; CRI>80; trwałość paneli LED 50 000 godzin (L70B50) ta = 25°C.

**Zastosowanie:**

Oprawa natynkowa do montażu sufitowego lub ściennego przeznaczona jest zarówno do użytku zewnętrznego jako oświetlenie elewacyjne przemysłowe oraz oświetlenie parkingów, jak i wewnętrznego w pomieszczeniach o podwyższonej wilgotności, w ciągach komunikacyjnych i na klatkach schodowych oraz w kanałach i pomieszczeniach piwnicznych.



**UWAGA:** Zdjęcie poglądowe dla całej rodziny produktów.



**UWAGA:** Zdjęcie poglądowe dla całej rodziny produktów.



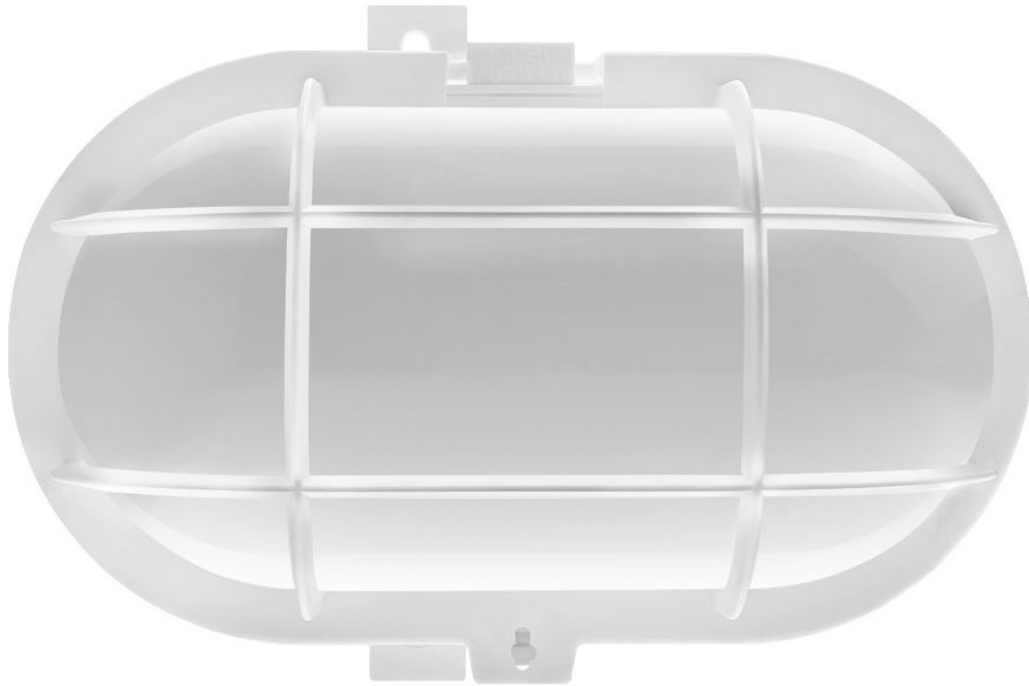
**UWAGA:** Zdjęcie poglądowe dla całej rodziny produktów.



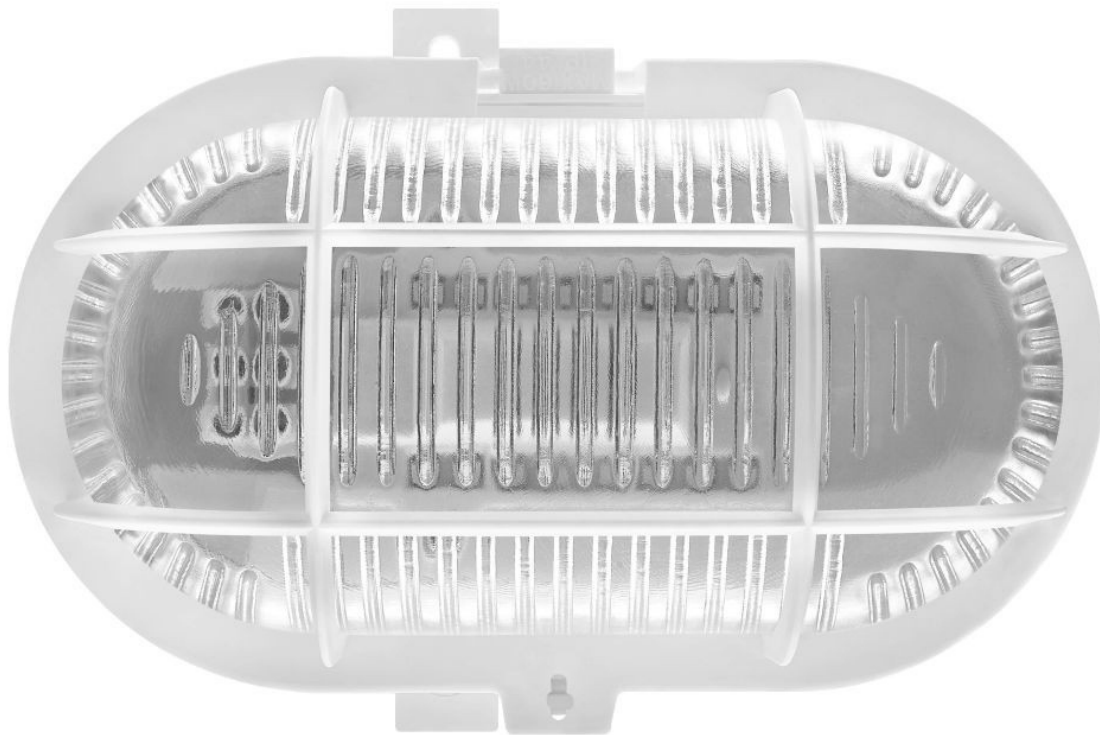
**UWAGA:** Zdjęcie poglądowe dla całej rodziny produktów.



**UWAGA:** Zdjęcie poglądowe dla całej rodziny produktów.



**UWAGA:** Zdjęcie poglądowe dla całej rodziny produktów.

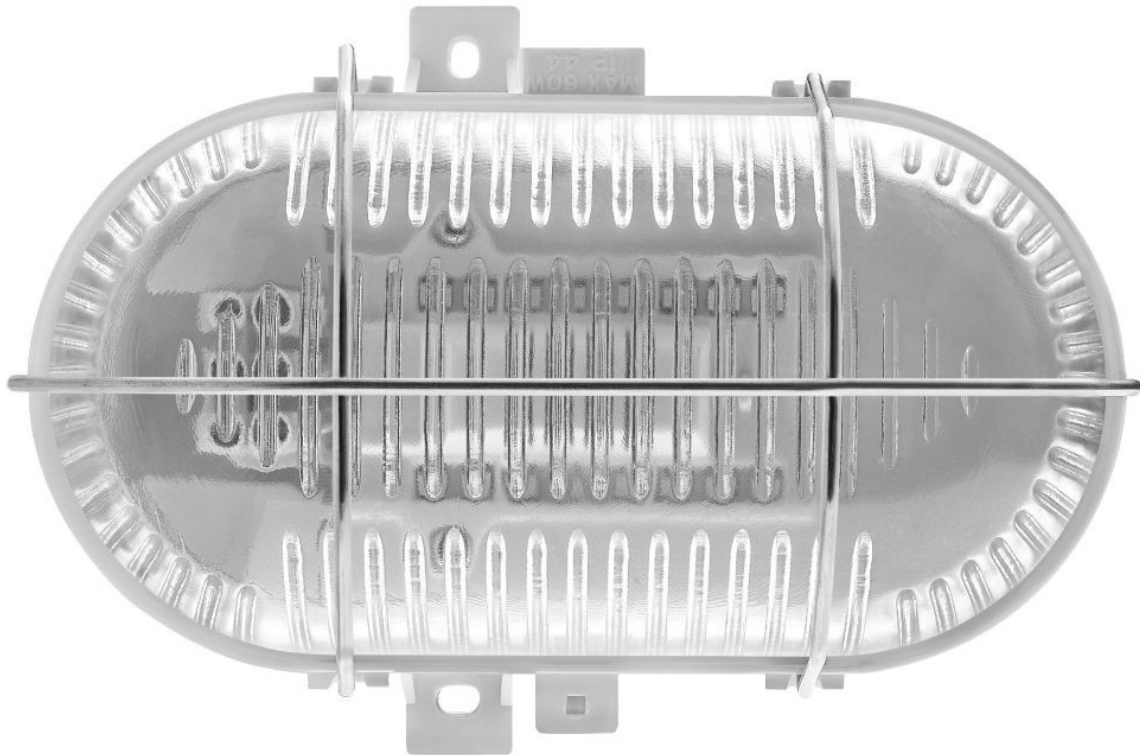


**UWAGA:** Zdjęcie poglądowe dla całej rodziny produktów.





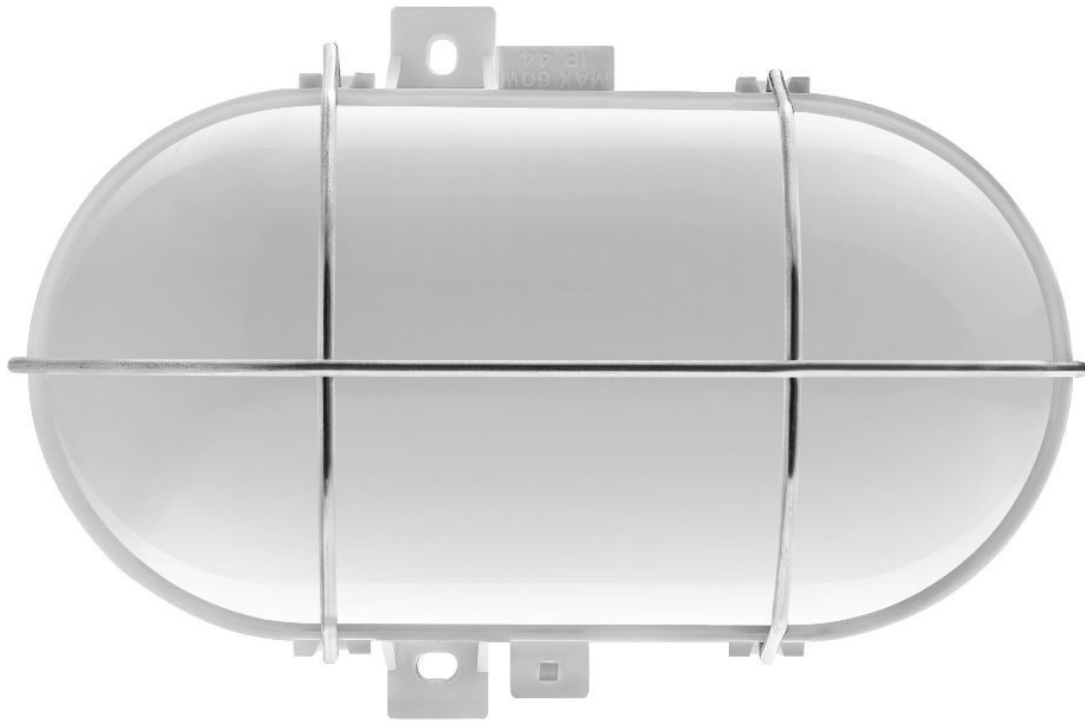
**UWAGA:** Zdjęcie poglądowe dla całej rodziny produktów.



**UWAGA:** Zdjęcie poglądowe dla całej rodziny produktów.



**UWAGA:** Zdjęcie poglądowe dla całej rodziny produktów.



**UWAGA:** Zdjęcie poglądowe dla całej rodziny produktów.