

# Driver LC 38W 500-700mA flexC Ip ADV

Kod ElektriKo: 94110 Kod Tridonic: 28002473



**UWAGA:** Zdjęcie poglądowe dla całej rodziny produktów.

## Opis produktu

Stałoprądowy LED Driver do montażu w oprawach oświetleniowych

Nowa wersja DC działająca z oznaczeniem EL

Regulowany prąd wyjściowy pomiędzy 500 – 700 mA

Maksymalna moc wyjściowa 38 W

Sprawność do 85 %

Standardowa żywotność do 100000 godzin

Do opraw oświetleniowych o klasie ochronności I i II

Zabezpieczenie temperaturowe wg EN 61347-2-13 C5e

Gwarancja 5 lat

## Właściwości obudowy

Obudowa metalowa o niskim profilu z białą pokrywą

Stopień ochrony IP20

Interfejsy

Listwy zaciskowe: zaciski wtykowe 45°

Funkcje

Zabezpieczenie przeciążeniowe

Zabezpieczenie przeciwzwarceniowe

Zabezpieczenie przed pracą bez obciążenia

Zabezpieczenie przed przekroczeniem temperatury

Zabezpieczenie przed zakłóceniami impulsowymi typu BURST, napięcie do 1 kV

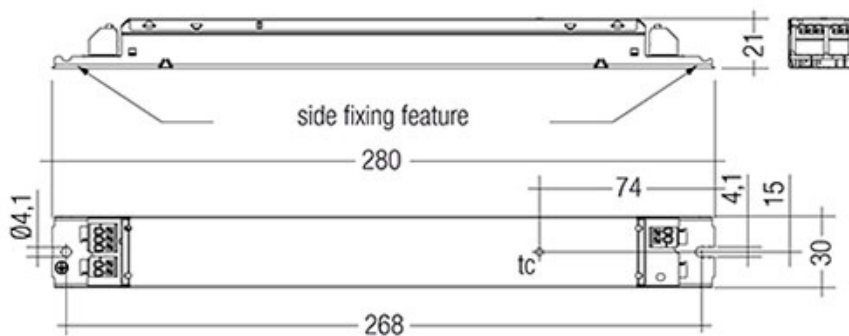
Zabezpieczenie przeciwprzebiegiowe, impulsy typu Surge, 1 kV (L do N)

Zabezpieczenie przeciwprzebiegiowe, impulsy typu Surge, 2 kV (L/N - uziemienie)

Odpowiednie do systemów awaryjnego oświetlenia ewakuacyjnego wg IEC 50172

Typowe zastosowania

Do oświetlenia liniowego/obszarowego w zastosowaniach biurowych



**UWAGA:** Zdjęcie poglądowe dla całej rodziny produktów.