

Lampa uliczna LED 2 72-109W

Kod ElektriKo: 94132



UWAGA: Zdjęcie poglądowe dla całej rodziny produktów.

Dane techniczne:

- Moc **109W**
- Strumień świetlny lampy [lm] **17200**
- Moc **109W**
- Strumień świetlny lampy [lm] **17200**

Nowoczesne oprawy LED zapewniają zoptymalizowaną wydajność fotometryczną przy niskich kosztach inwestycyjnych. Jest to idealna oprawa do poprawy poziomów natężenia oświetlenia w miastach, przy jednoczesnym oszczędzaniu energii. Oprawa wykonana z odlewu aluminiowego. Układ optyczny wykonany w postaci modułowej z zastosowaniem najnowszej diody LED firmy PHILIPS, CREE, OSRAM. Neoprenowa uszczelka zapewnia szczelność oprawy na poziomie IP66, a szyba o wysokim stopniu czystości i odporności na uderzenia IK10 co zapewnia wieloletnie użytkowanie.

Dzięki wymiennym modułom idealnie dostosowuje się do wymagań oświetleniowych zarówno dla ciągów pieszych jak dróg głównych

OPCJE

- regulacja prądu w zakresie 350mA-1050mA
- możliwość dostosowania mocy i strumienia świetlnego optymalnie do projektu
- autonomiczne, kalendarzowe sterowanie mocą (Astro DIM)
- możliwość zdalnej kontroli i monitoringu (DALI)
- krokowa, zdalna lub autonomiczna regulacja mocy (Step DIM)
- możliwość sterowania mocą poprzez dodatkowy przewód fazowy (SD)
- współpraca z czujnikami oświetlenia
- zabezpieczenie przed przepięciami do 10kV
- zabezpieczenia przeciwzwarciowe,

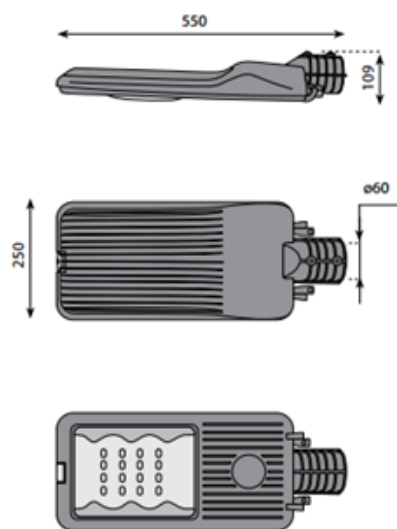
ŁATWA I BEZPIECZNA KONSERWACJA

- beznarzędziowe czynności konserwacyjne
- zabezpieczenie pokrywy przed zamknięciem podczas konserwacji
- modułowa wymiana panelu LED

DANE TECHNICZNE

Typ LED Chip	Luxeon T
Szczelność oprawy	IP 66
Odporność na uderzenia	IK 10
Klasa ochronności elektrycznej	I lub II
Temperatura pracy	od -30°C do +60° C

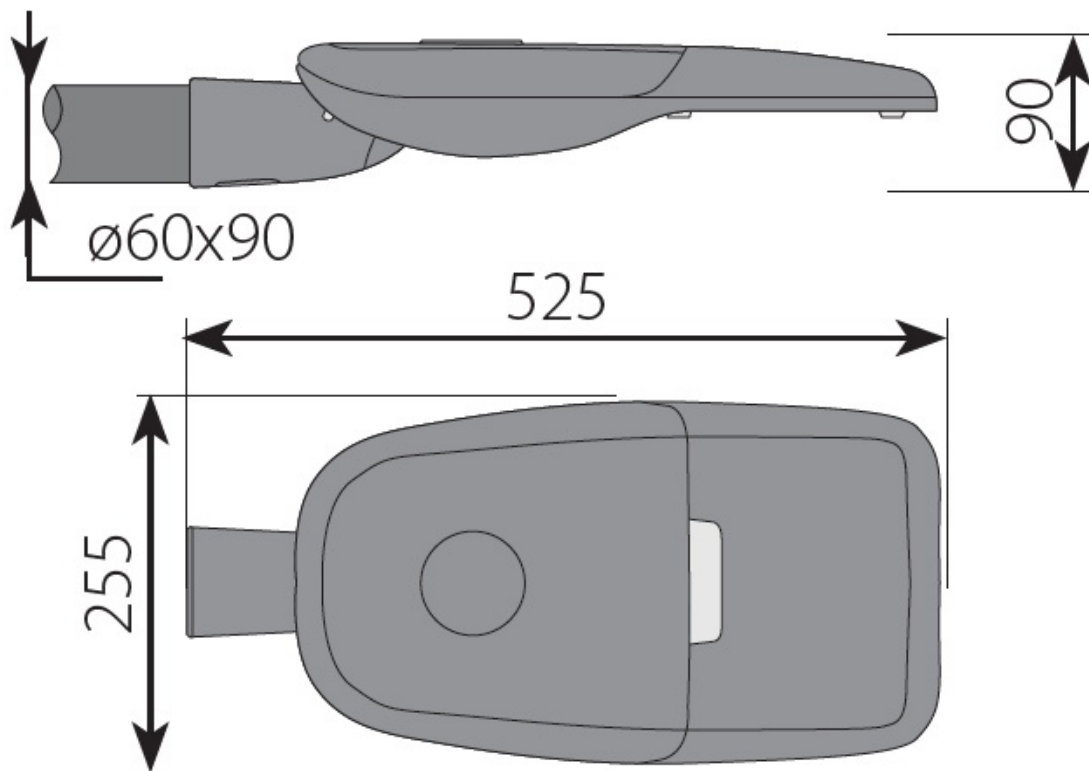
WYMIARY



UWAGA: Zdjęcie poglądowe dla całej rodziny produktów.



UWAGA: Zdjęcie poglądowe dla całej rodziny produktów.



UWAGA: Zdjęcie poglądowe dla całej rodziny produktów.