

# Cruiser 2 PLUS LED ED 22100lm/765 IP66 70° LOW UGR szary

Kod ElektriKo: 96205 Kod LUG: 090342.5L03.016



**UWAGA:** Zdjęcie poglądowe dla całej rodziny produktów.

## Dane techniczne:

- Strumień oprawy [lm] **22100**
- Moc oprawy [W] **205**
- Waga **12.00**
- Strumień oprawy [lm] **22100**
- Moc oprawy [W] **205**
- Waga **12.00**
- Oprawa o ograniczonych temperaturach powierzchni **Oprawa o ograniczonych temperaturach powierzchni**
- Deklaracja zgodności CE **Deklaracja zgodności CE**

- Certyfikat GOST **Certyfikat GOST**
- Klasa ochronności I **Klasa ochronności I**
- Zasilanie 220-240V 50/60Hz **Zasilanie 220-240V 50/60Hz**
- Zgodność z normami Ukrainy **Zgodność z normami Ukrainy**
- Źródło światła LED **Źródło światła LED**
- Certyfikat HACCP **Certyfikat HACCP**
- Certyfikat ENEC **Certyfikat ENEC**
- Stopień szczelności IP66 **Stopień szczelności IP66**
- Odporność na uderzenia IK09 **Odporność na uderzenia IK09**
- Odporność na uderzenia piłką **Odporność na uderzenia piłką**

Przemysłowa oprawa z nowoczesnymi źródłami światła LED.

- Laureat nagrody iF Design Award 2017
- Wysoka skuteczność >110 lm/W
- Pasywny system chłodzenia
- Nowoczesny design
- Niezawodność
- Odporna na uderzenia piłką

Parametry

## DANE MECHANICZNE

**Montaż** natynkowy, w suficie, przy pomocy ramki (sprzedawanej osobno), zwieszany, na łańcuszkach (na zamówienie), do zwieszania na linie, przy pomocy specjalnego uchwyty (na zamówienie)

**Obudowa** aluminium wtryskiwane wysokociśnieniowo

## DANE ELEKTRYCZNE

**Efektywność zasilacza** 90%

**Zasilanie** 220-240V 50/60Hz

**Zawiera źródło światła** tak

## DANE OGÓLNE

**Żywotność (L80B10)** 100 000 h

**Informacje dodatkowe** Odporność na uderzenia piłką. Możliwość zastosowania w oprawie jednego lub większej ilości zasilaczy.

**Gwarancja** 5 lat

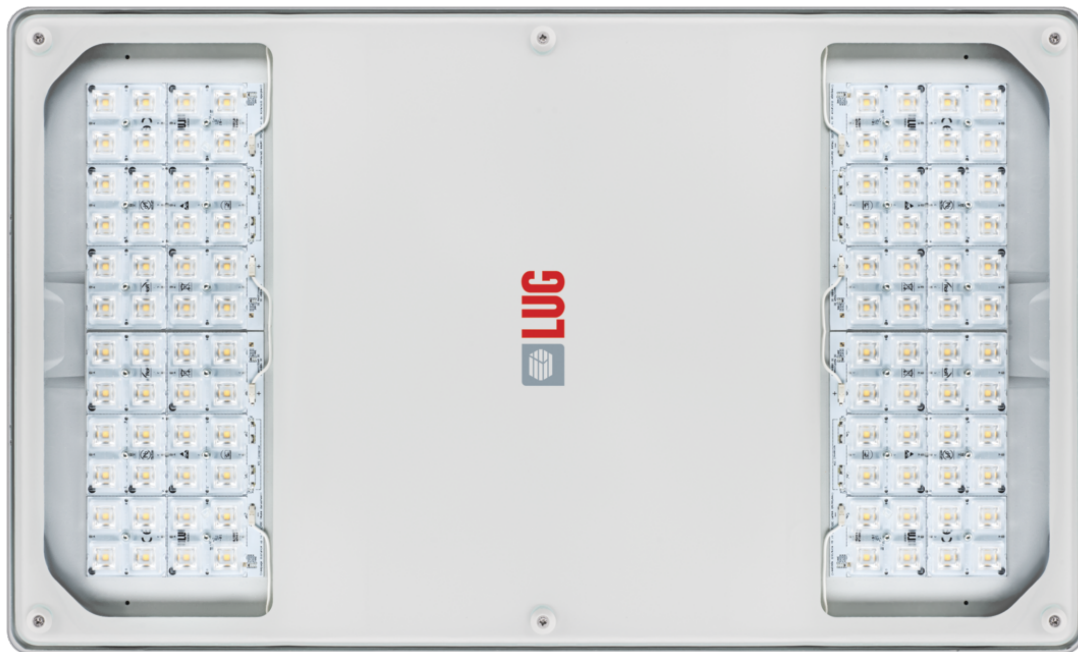
**Zastosowanie** magazyny, centra logistyczne, obiekty przemysłowe, obiekty sportowe, zadaszania, montaż na zewnątrz bez zadaszania na specjalne zamówienie (rozszerzenie indeksu: .985)



**UWAGA:** Zdjęcie poglądowe dla całej rodziny produktów.



**UWAGA:** Zdjęcie poglądowe dla całej rodziny produktów.



**UWAGA:** Zdjęcie poglądowe dla całej rodziny produktów.



**UWAGA:** Zdjęcie poglądowe dla całej rodziny produktów.



**UWAGA:** Zdjęcie poglądowe dla całej rodziny produktów.



**UWAGA:** Zdjęcie poglądowe dla całej rodziny produktów.

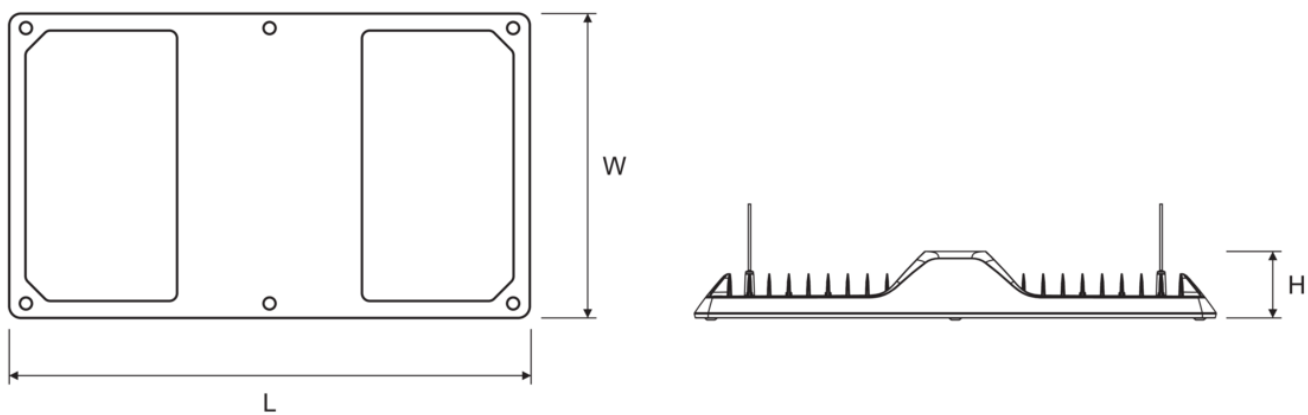




**UWAGA:** Zdjęcie poglądowe dla całej rodziny produktów.



**UWAGA:** Zdjęcie poglądowe dla całej rodziny produktów.



**UWAGA:** Zdjęcie poglądowe dla całej rodziny produktów.