

Oprawa awaryjna ORBIT SU LED 0000-PL-RP-2W-AT-3h-NM-CW-9003

Kod ElektriKo: 96258 Kod Hybryd: 5902959160222



UWAGA: Zdjęcie poglądowe dla całej rodziny produktów.

Dane techniczne:

- Trwałość **50000h**
- Moc **2W**
- Strumień świetlny lampy [lm] **220**
- Napięcie [V] **195V - 265**
- Stopień ochrony IP **IP54**
- Kolor **biały**
- Czas pracy na baterii **3h**
- Tryb pracy **NM - ciemny (oprawa awaryjna zasilana nieciągłe)**

- Trwałość **50000h**
- Moc **2W**
- Strumień świetlny lampy [lm] **220**
- Napięcie [V] **195V - 265**
- Stopień ochrony IP **IP54**
- Kolor **biały**
- Czas pracy na baterii **3h**
- Tryb pracy **NM - ciemny (oprawa awaryjna zasilana nieciągłe)**

Oprawa awaryjna ORBIT SU

Zadaniem oprawy ORBIT LED jest doświetlanie dróg ewakuacyjnych.

Przy zastosowaniu soczewek ROAD PLUS, oprawa zawieszona na wysokości 3m oświetla 11m drogi ewakuacyjnej z zachowaniem wymaganego natężenia 1lx.

Dostępne mocowania: bezpośrednio na suficie.

Łatwy montaż i wymiana akumulatorów umożliwiają uniwersalne zastosowanie. Oprawy tej można użyć w obiektach użyteczności publicznej, obiektach handlowych jak i zakładach pracy.

Systemy

ST, AT, CT, CB, BU

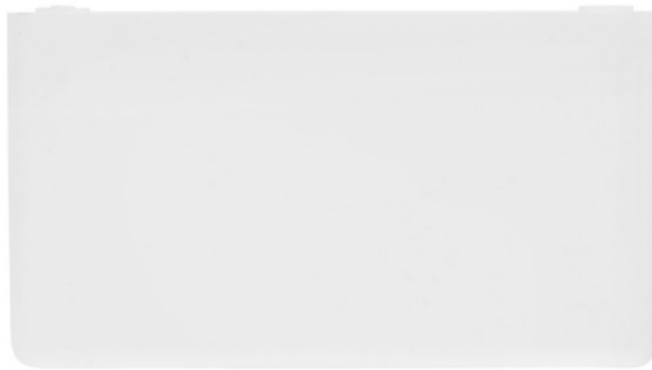
Wymiary całkowite (DxSxW)				195V - 265V AC 50-60Hz
Wymiary instalacyjne (DxSxW)				195V - 265V AC 50-60Hz
Wymiary otworów (DxSxW)				80V - 270V DC
Wymiary otworów (DxSxW)				195V - 265V AC 50-60Hz
Wymiary otworów (DxSxW)				170V - 270V DC
Wymiary otworów (DxSxW)				6V - 30V DC
Wymiary otworów (DxSxW)				1
Wymiary otworów (DxSxW)				IP54
Wymiary otworów (DxSxW)				moduł LED ¹
Wymiary otworów (DxSxW)				220 lm
Wymiary otworów (DxSxW)		ROAD		220 lm
Wymiary otworów (DxSxW)		ROAD PLUS		220 lm
Wymiary otworów (DxSxW)		SIDE		220 lm
Wymiary otworów (DxSxW)		AREA		190 lm
Wymiary otworów (DxSxW)				200,000h
Wymiary otworów (DxSxW)				1W, 2W, 3W
Wymiary otworów (DxSxW)				Ni-Cd HT / Ni-MH HT
Wymiary otworów (DxSxW)				1,0Ah; 1,6Ah; 2,5Ah
Wymiary otworów (DxSxW)				4,8V
Wymiary otworów (DxSxW)				24h
Wymiary otworów (DxSxW)				+10°C - -40°C
Wymiary otworów (DxSxW)				0,5 - 2,5mm ²

Obudowa:

Materiał obudowy: tworzywo sztuczne

Kolor obudowy: biały

Inne kolory na specjalne zamówienie

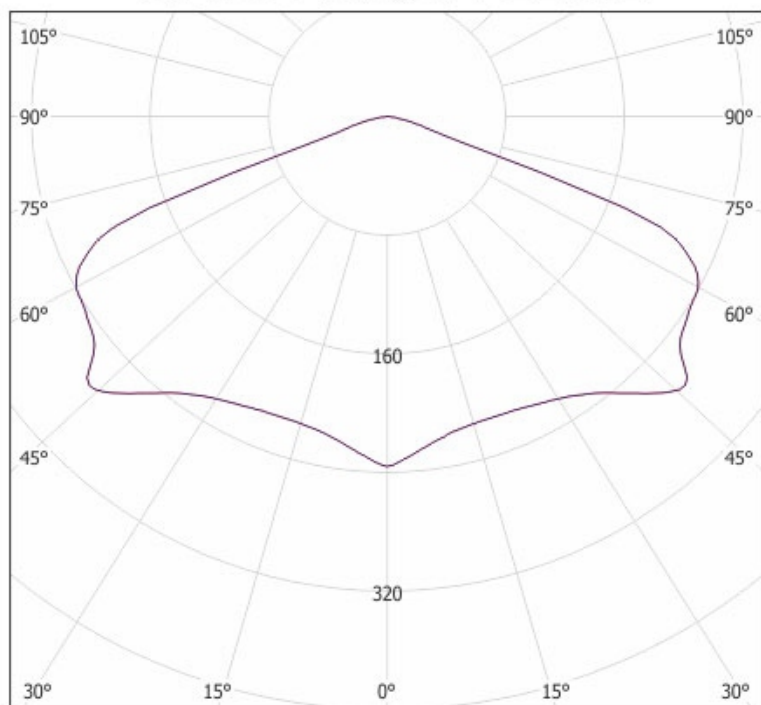


UWAGA: Zdjęcie poglądowe dla całej rodziny produktów.



UWAGA: Zdjęcie poglądowe dla całej rodziny produktów.

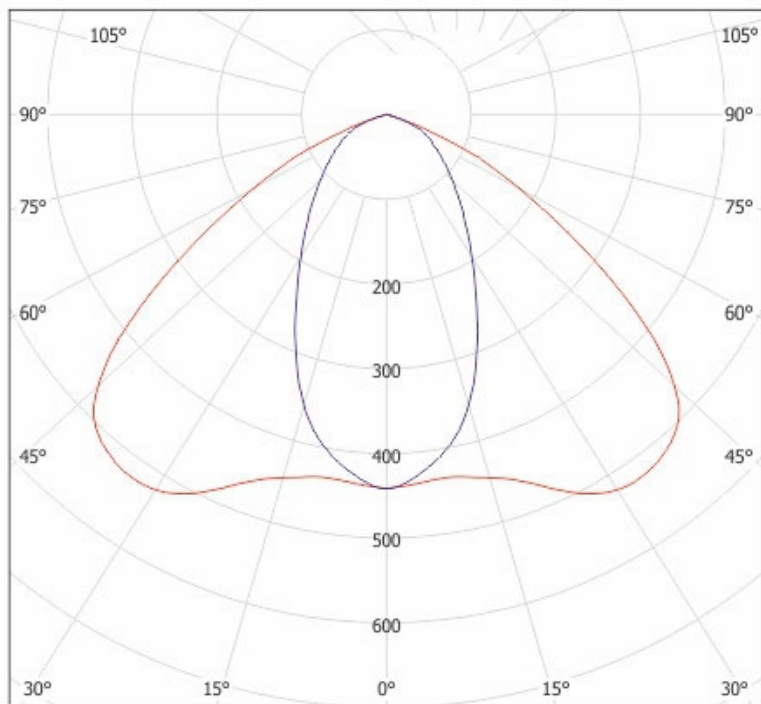
ORBIT AREA LED2



LEGENDA: cd/klm — C0 - C180 — C90 - C270

UWAGA: Zdjęcie poglądowe dla całej rodziny produktów.

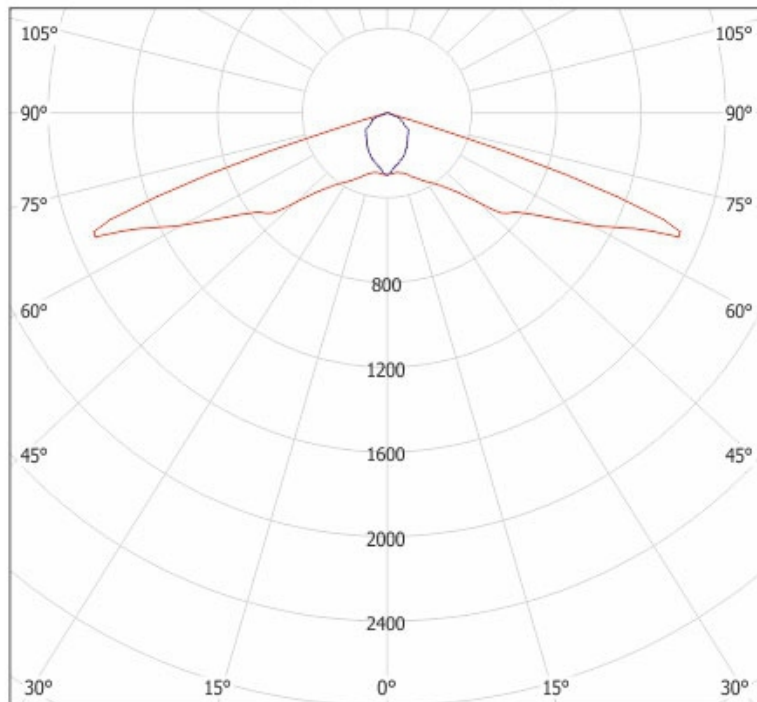
ORBIT ROAD LED2



LEGENDA: cd/klm — C0 - C180 — C90 - C270

UWAGA: Zdjęcie poglądowe dla całej rodziny produktów.

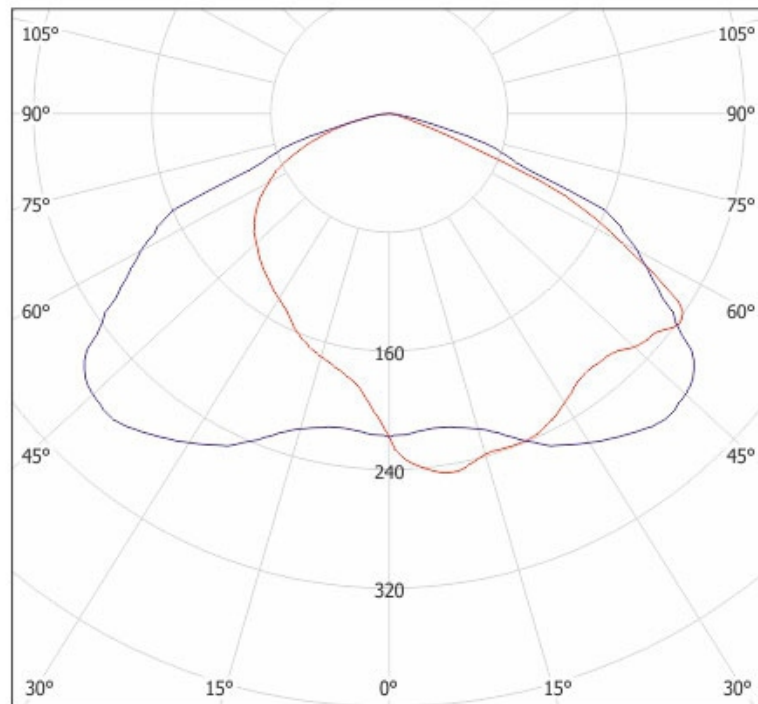
ORBIT ROAD PLUS LED2



LEGENDA: cd/klm — C0 - C180 — C90 - C270

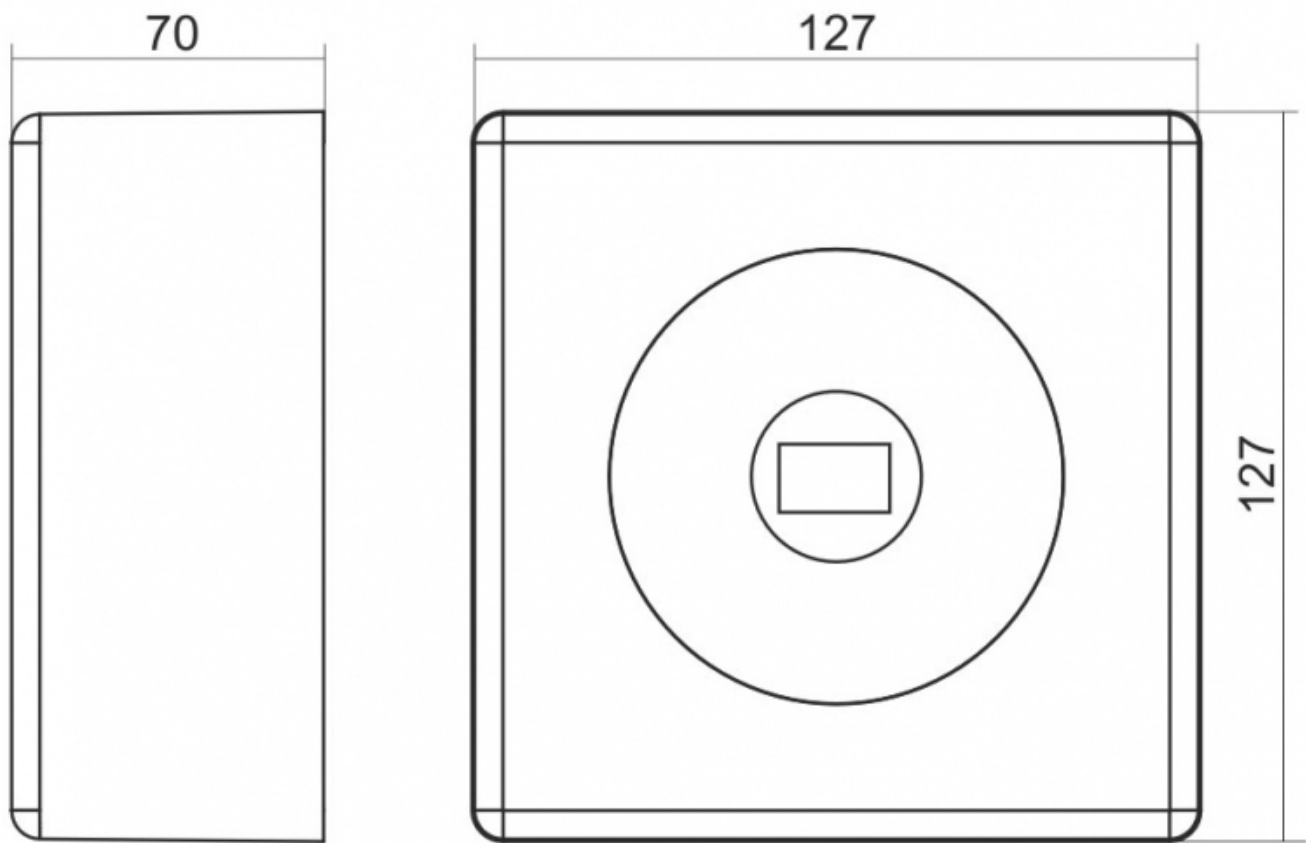
UWAGA: Zdjęcie poglądowe dla całej rodziny produktów.

ORBIT SIDE LED2



LEGENDA: cd/klm — C0 - C180 — C90 - C270

UWAGA: Zdjęcie poglądowe dla całej rodziny produktów.



UWAGA: Zdjęcie poglądowe dla całej rodziny produktów.