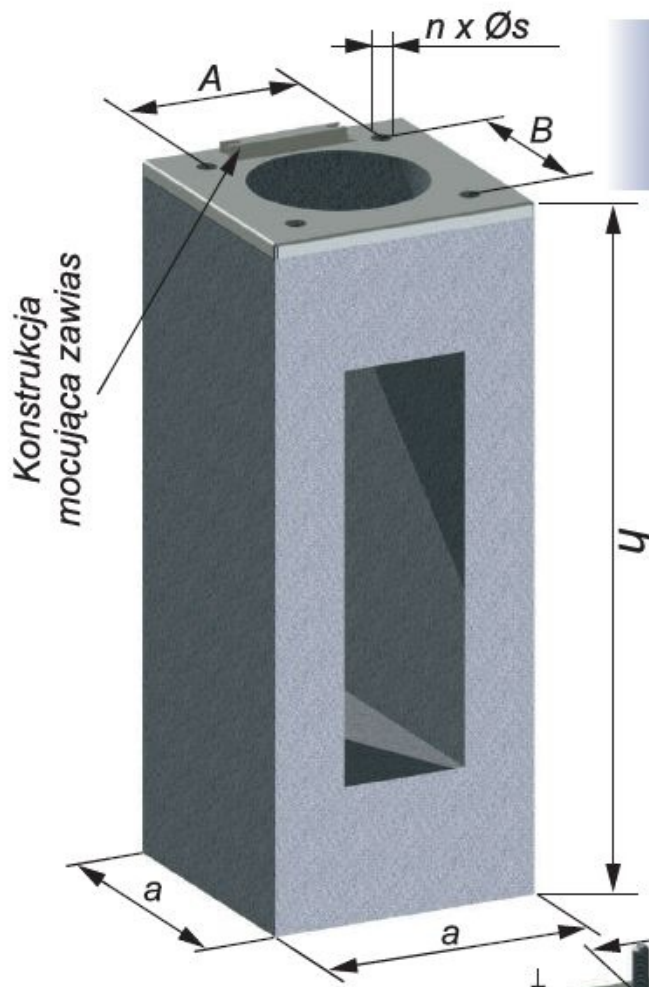


Fundament F-160

Kod ElektriKo: 96302



UWAGA: Zdjęcie poglądowe dla całej rodziny produktów.

Dane techniczne:

- Wymiary **1600x400x400mm**
- Rozstaw śrub/otworów **250X250MM5**
- Średnica gwintu **M24**
- Waga **400.00**
- Wymiary **1600x400x400mm**
- Rozstaw śrub/otworów **250X250MM5**
- Średnica gwintu **M24**
- Waga **400.00**

Fundamenty przeznaczone są do posadowienia słupów typu "S" oraz innych konstrukcji, których moment utwierdzenia nie przekroczy M_g oraz posadowionych w gruncie z grupy II o średnich parametrach geotechnicznych.

TYP	h	a	AxB/ØM	L ₁	nxØs	m	Mg
	m	m	mm	mm	mm	kg	kNm
*F75/200	0,75					115	3,9
F100/200	1,0	0,3	200 x200	-	4xM20	150	9,3
F150/200	1,5					210	25
F160	1,6	0,4	250x250	80 ⁺⁵	4xM24	400	40

* - Fundament przeznaczony do słupów parkowych $H \leq 4m$, gdzie obciążenie słupa nie przekracza dopuszczalnego obciążenia fundamentu $M_F \leq Mg$.

UWAGA: Zdjęcie poglądowe dla całej rodziny produktów.

F75/200
F100/200
F150/200

Budowa:

Fundamenty serii F/200:

Fundament żelbetowy prefabrykowany zakończony marką stalową z systemem mocowania podstawy słupa oraz elementami mocującymi zawias. Fundamenty bez zawiasu są wykonywane na indywidualne zamówienie.

Fundamenty serii F160:

Fundament żelbetowy o konstrukcji dzielonej (dwuczęściowej), która ułatwia transport oraz montaż, lub konstrukcji pełnej jednoczęściowej. Fundament wyposażony jest w 4 kotwy M24, służące do mocowania podstawy stopy masztów oraz innych konstrukcji.

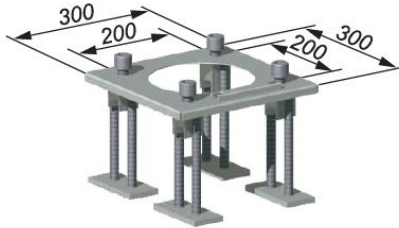
Wykonane są one z betonu zbrojonego klasy C16/20 (B20) z odpowiednimi otworami do wprowadzenia przewodów elektrycznych o maks. przekroju $4 \times 95 \text{ mm}^2$. Elementy stalowe fundamentu: kotwy, śruby, elementy złączne są ocynkowane.

UWAGA: Zdjęcie poglądowe dla całej rodziny produktów.

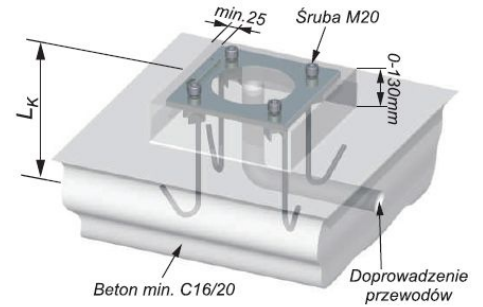
ZAKOTWIENIE SŁUPÓW OŚWIETLENIOWYCH NA MOŚCIE LUB W ELEMENTIE MONOLITYCZNYM



FAJKOWE



PLYTKOWE



Poz.	TYP	RODZAJ ZAKOTWIENIA	MINIMALNA GRUBOŚĆ ELEMENTU ŻELBETOWEGO [L _z]	MASA [kg]	DOPUSZCZALNY MOMENT PRZENOSZONY PRZEZ ZAKOTWIENIE [M _f]
1.	BF/200/440	FAJKOWE	440mm	5,8	18kNm
2.	BF/200/190	PLYTKOWE	190mm	6,5	15kNm
3.	BF/200/210	PLYTKOWE	210mm	4,7	8kNm
4.	BF/200/240	PLYTKOWE	240mm	6,3	13kNm
5.	BF/200/250	PLYTKOWE	250mm	8,3	18kNm
6.	BF/250/400	PLYTKOWE	400mm	14,1	30kNm

Uwaga dla poz. 1-4: Beton zalewać przy wkręconych śrubach. Po wstępny związaniu wykręcić śruby, nałożyć środek smary na gwint, po czym ponownie wkręcić śruby w otwory. **Uwaga poz. 5:** Zakotwienie dla szpilek wystających rozstaw kotew 250x250mm/M24

UWAGA: Zdjęcie poglądowe dla całej rodziny produktów.



UWAGA: Zdjęcie poglądowe dla całej rodziny produktów.

STOPA DLA SŁUPÓW OŚWIETLENIOWYCH MONTOWANYCH NA FUNDAMENTACH SERII F/200



ZASTOSOWANIE:

Stopa ma zastosowanie w procesie produkcji wszystkich słupów parkowych i ulicznych o wysokości do 12m włącznie, a także innych konstrukcji przewidzianych do mocowania na fundamentach prefabrykowanych serii F/200.

Widok węzła mocującego stopę oraz sposób montażu z zastosowaniem zawiasu.



śruba M10 mocująca
bednarę

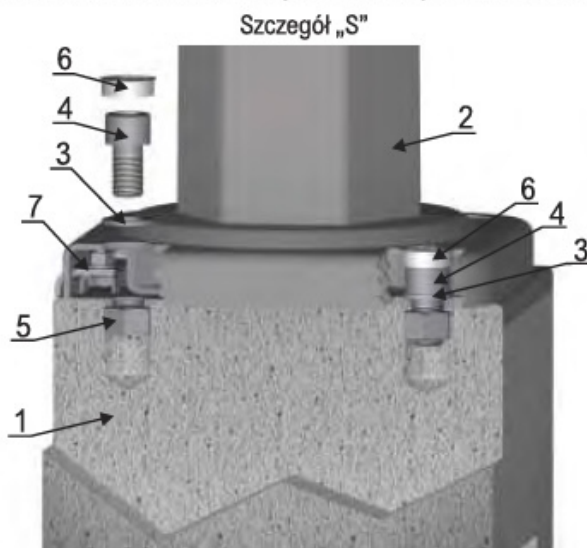
Podnoszenie słupa
przy użyciu zawiasu.

UWAGA: Zdjęcie poglądowe dla całej rodziny produktów.



KONSTRUKCJA:

Stopa wytłaczana jest z blachy w kształcie czworoboku przechodzącego w ścięty cylinder. Wyposażona jest ona w uchwyty pod zawiasy ułatwiające postawienie słupa na fundamencie bez użycia dźwigu. Węzeł mocujący słup z fundamentem wraz ze śrubami montażowymi i zawiasem jest całkowicie ukryty w wytłoczonym czworoboku.



- | | |
|----|---------------------------------|
| 1. | Fundament |
| 2. | Słup |
| 3. | Podkładka |
| 4. | Śruba |
| 5. | Nakrętka osadzona w fundamencie |
| 6. | Zaślepka |
| 7. | Zawias |

ZALETY:

- Dodatkowa ochrona połączeń śrubowych przed korozją i uszkodzeniami mechanicznymi.
- Standardowy zawias dla słupów oświetleniowych do 12m wysokości oraz innych konstrukcji mocowanych na fundamencie serii F/200.
- Utrudniony dostęp do śrub mocujących dla osób postronnych.
- Ujednolicone gabaryty stopy i rozstaw śrub mocujących dla słupów parkowych i ulicznych.
- Estetyczny wygląd.

UWAGA: Zdjęcie poglądowe dla całej rodziny produktów.