

# Oprawa EXIT IP65 ECO LED 3W 310lm 1h jednozadaniowa biała Autotest

Kod ElektriKo: 96382 Kod Awex: ETS/3W/E/1/SE/AT/WH



## Dane techniczne:

- Moc **3W**
- Kolor **Biały**
- Strumień świetlny lampy [lm] **310lm**
- Czas pracy na baterii **1h**
- Moc **3W**
- Kolor **Biały**
- Strumień świetlny lampy [lm] **310lm**
- Czas pracy na baterii **1h**

## CECHY CHARAKTERYSTYCZNE:

- Sygnalizacja ładowania akumulatora za pomocą diody LED
- Elektroniczne zabezpieczenie przed rozładowaniem baterii
- Funkcja automatycznego testowania (opcjonalnie)

- Możliwość pracy w trybie awaryjnym lub sieciowo – awaryjnym
- Możliwość zastosowania do systemu monitorowania Rubic
- Możliwość zastosowania do centralnej baterii
- Montaż natynkowy lub podtynkowy do ściany lub sufitu
- Korpus oprawy wykonany z poliwęglanu, szyba z plexi
- Oprawa może być zasilana ciągle lub nieciągle
- Montaż do powierzchni płaskich wewnątrz budynku
- Oprawa jest wyposażona w moduł, który pozwala zmieniać tryb pracy na awaryjny

#### **WYKONANIE:**

Obudowa z białego, czarnego lub szarego poliwęglanu

Klosz transparentny z poliwęglanu

Szyba z plexi

#### **MONTAŻ:**

Natynkowy (ściana, sufit\*\*)

Opcjonalnie podtynkowy\*\*\* (ściana, sufit\*\*)

Opcjonalnie montaż za pomocą uchwyty sufitowego\*\*\*\* (sufit)

#### **NAPIĘCIE ZASILANIA:**

Oprawa autonomiczna – 220÷240VAC/50÷60Hz

Oprawa do centralnej baterii CB – 220÷240VAC/50÷60Hz; 176 – 275VDC

Oprawa do centralnej baterii FZLV – 24VDC

#### **ŹRÓDŁO ŚWIATŁA:**

1W, 2W, 3W LED

#### **CZAS ŁADOWANIA:**

ECO LED: maks. 24h

STANDARD: maks. 24h

PREMIUM: maks. 12h; energooszczędny układ ładowania

**CZAS PODTRZYMANIA I RODZAJE AKUMULATORÓW:**

ECO LED: 1h lub 3h; akumulator Ni-Cd 3,6V

STANDARD: 1h lub 3h; akumulator Ni-Cd 3,6V

PREMIUM: 1h lub 3h; akumulator LiFePO4 6,4V

**KLASA IZOLACJI:**

II lub III

**STOPIEŃ OCHRONY:**

IP65

**ODLEGŁOŚĆ ROZPOZNAWANIA:**

25 m

**TEMPERATURA OTOCZENIA:**

ta : 0°C ÷ 40°C

ta : -25°C ÷ 40°C – opcjonalnie przy zastosowaniu układu grzejnego HTR-25

**OPCJE:**

SE – awaryjna (na ciemno)

SA – sieciowo-awaryjna (na jasno)

PT – przycisk testu

AT – autotest

RU – system monitoringu oprav awaryjnych Rubic UNA

FZLV – system centralnej baterii 24 VDC

CB – system centralnej baterii

**INFORMACJE DODATKOWE:**

Dioda LED sygnalizująca obecność napięcia i ładowanie akumulatora

Zabezpieczenie przed głębokim rozładowaniem

Oprawa w III klasie ochronności dla niskonapięciowego systemu

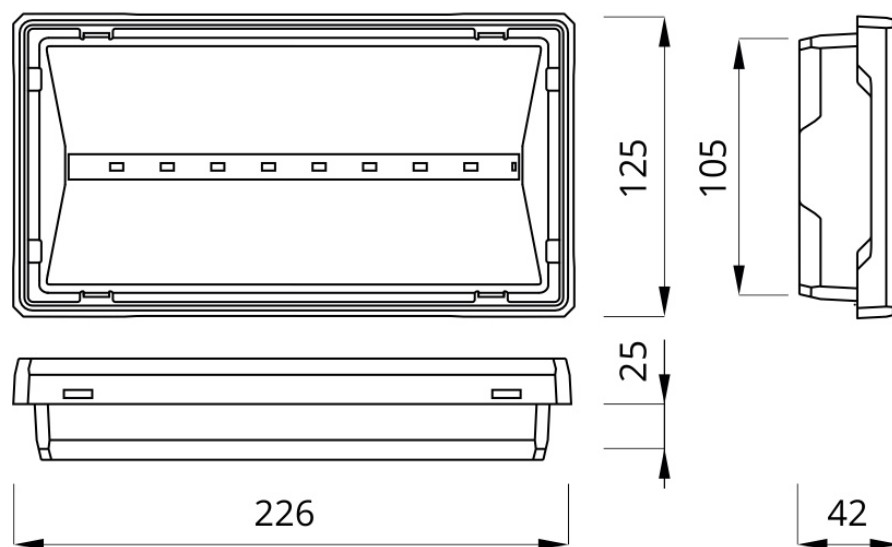
centralnej baterii FZLV

\*\*wymaga dodatkowej pleksy dwustronnej

\*\*\*wymaga akcesoriów do montażu podtynkowego

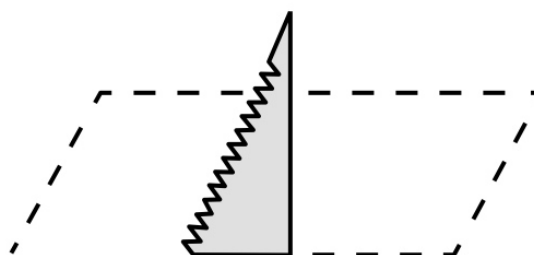
\*\*\*\*wymaga akcesoriów do montażu sufitowego

**WYMIARY (mm):**



**WYMIARY OTWORU MONTAŻOWEGO (mm):**

- ściana
- sufit



107 x 208