

Stelaż pod 2 panele solarne

Kod ElektriKo: 96398



UWAGA: Zdjęcie poglądowe dla całej rodziny produktów.

Dane techniczne:

- Sposób montażu **nasadzane na rurę fi 60 / 76**
- Materiał **Stal S235**
- Sposób montażu **nasadzane na rurę fi 60 / 76**
- Materiał **Stal S235**

Dane techniczne

Stelaż umożliwia montaż dwóch paneli fotowoltaicznych o szerokości: 990 -1100 mm

Mocowanie stelażu

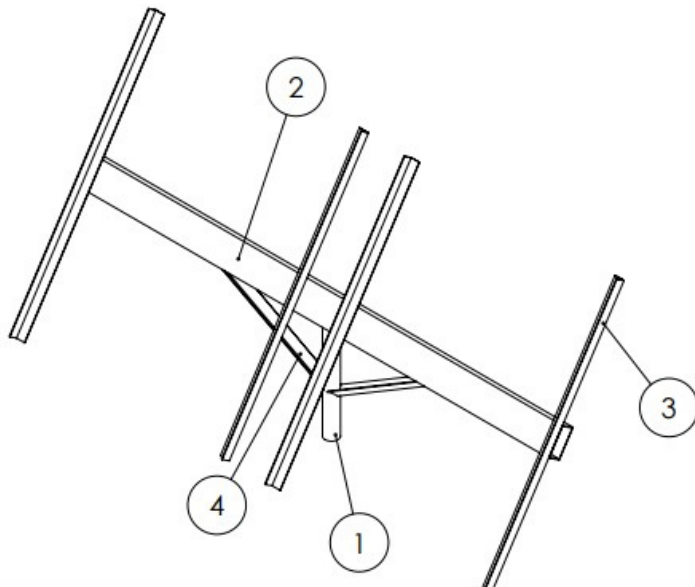
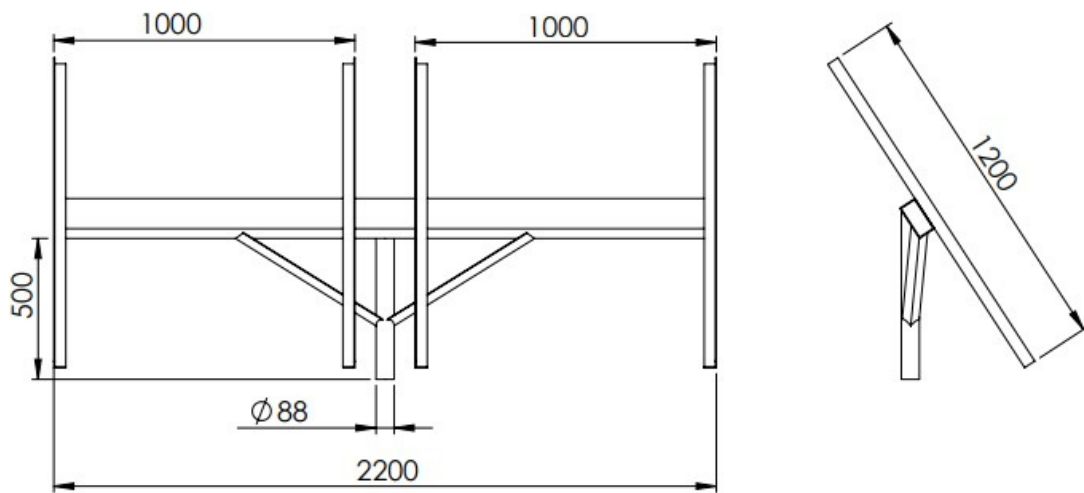
nasadzane na rurę fi 60

Materiał

stal

Zabezpieczenie

Ocynk ogniowy



UWAGA: Zdjęcie poglądowe dla całej rodziny produktów.