

Komplet złączy IZK na 1 słup

Kod Elektriako: 96418



UWAGA: Zdjęcie poglądowe dla całej rodziny produktów.

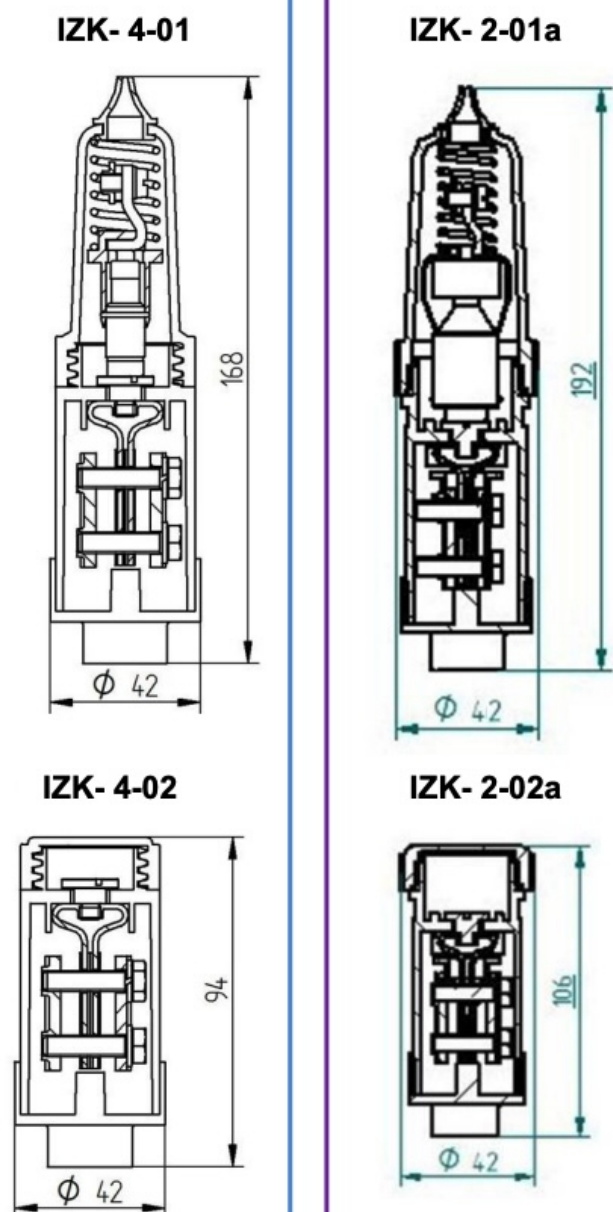
Komplet zawiera:

- złączka bezpiecznikowa izolowana IZK 4-01 - 1 szt.
- złączka fazowa izolowana IZK 4-02 - 2 szt.
- złączka zerowa izolowana IZK 4-03 - 1 szt.

Złącza kablowe przeznaczone są do instalowania we wnękach słupów oświetleniowych i podświetlanych znakach drogowych.

Zastosowanie złączy (na przykładzie przewodu 5-żyłowego):

- 3 fazowe - złącze 4-01 (pod bezpiecznik), złącze 4-02(gdy nie ma bezpiecznika)
- 1 zerowe - złącze 4-03
- 1 przewód uziemiający



UWAGA: Zdjęcie poglądowe dla całej rodziny produktów.