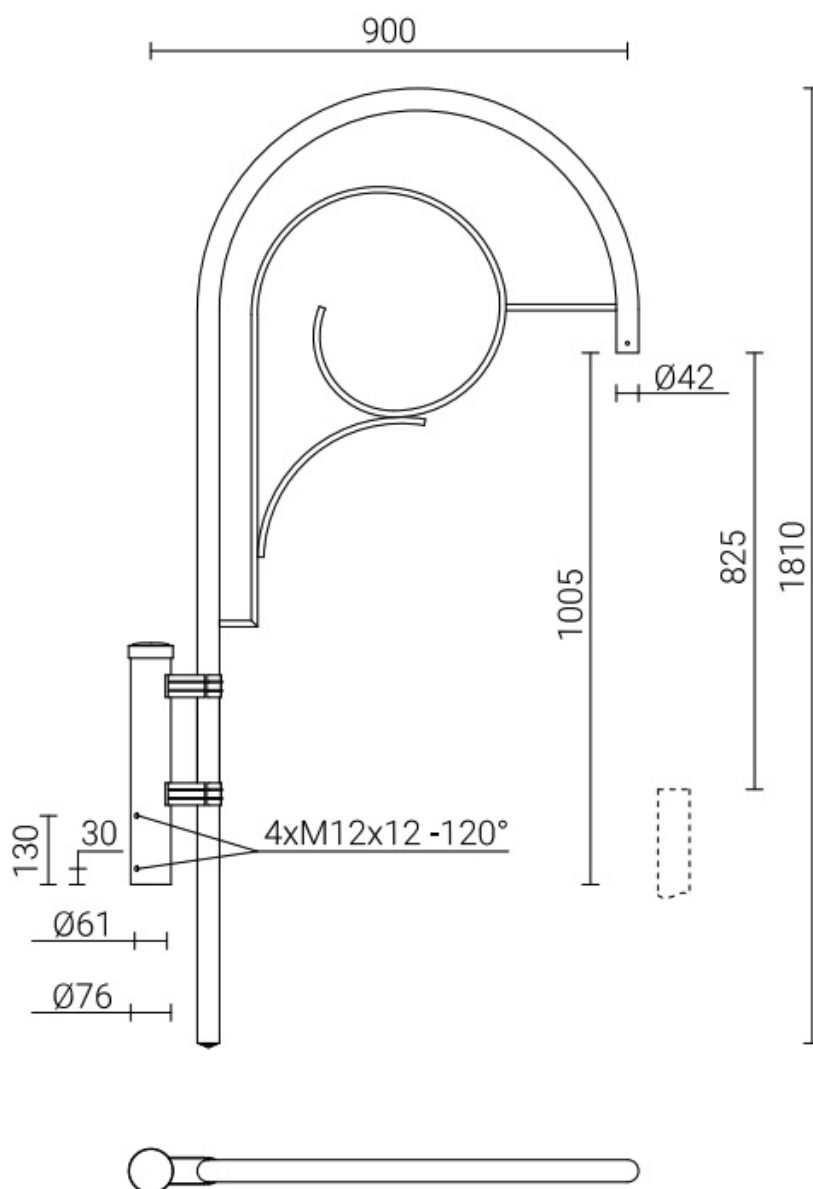


Wysięgnik alum. WA-20/1 fi 42 anodowany czarny

Kod ElektriKo: 96430 Kod Rosa: 471201/C35



Dane techniczne:

- Waga 5.70
- Waga 5.70

Wysięgnik aluminiowy WTM-20/1

Anodowanie: standardowo anodowany na kolor czarny, możliwość anodowania na inne kolory

Wykończenie: szlifowane aluminium

Pakowanie: folia stretch