

# Naświetlacze Ledinaire BVP155 LED210/840 PSU 200W VWB CE

Kod ElektriKo: 96509 Kod Philips: 8710163331270



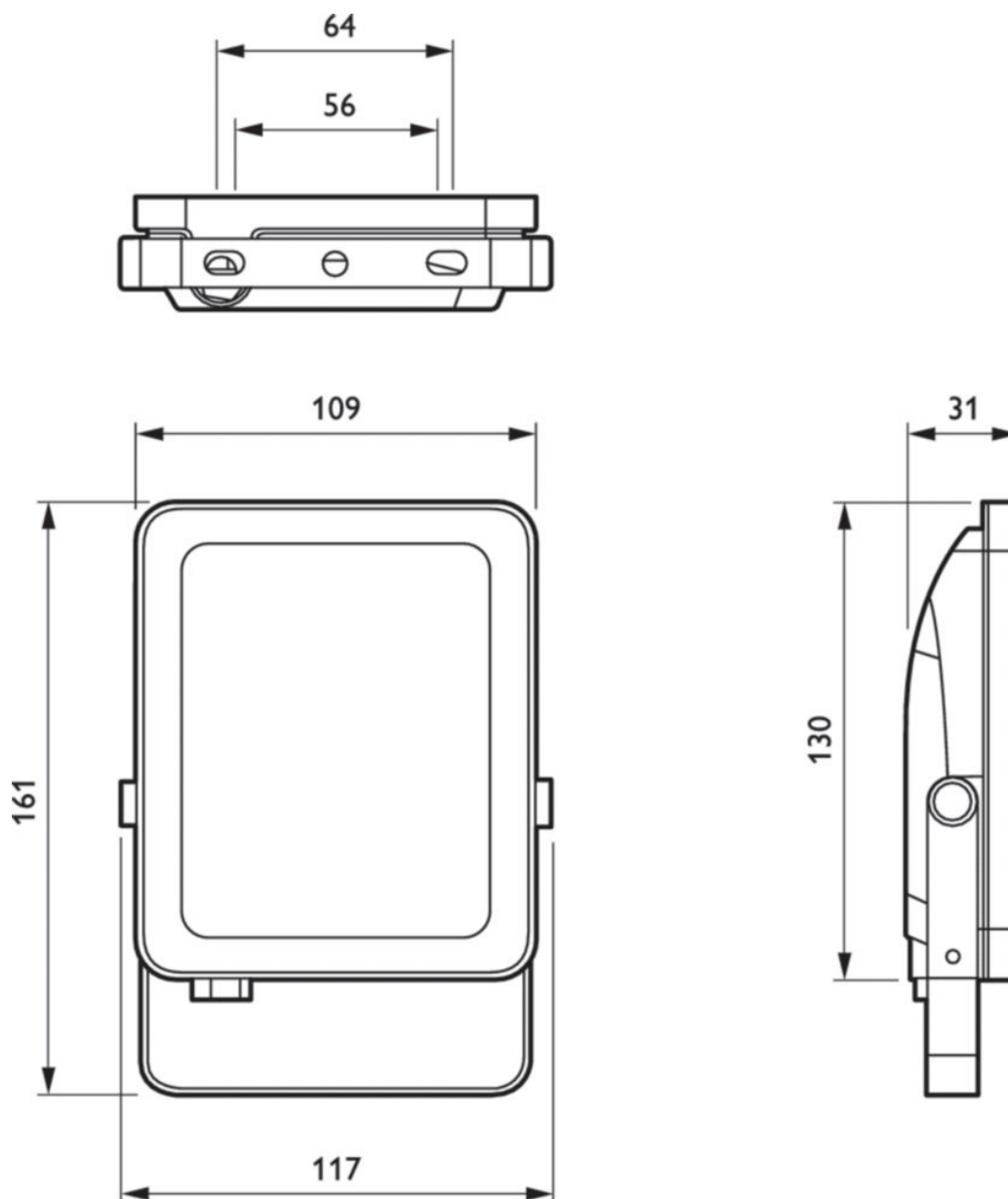
**UWAGA:** Zdjęcie poglądowe dla całej rodziny produktów.

## Dane techniczne:

- Moc **200W**
- Strumień świetlny lampy [lm] **20000lm**
- Temperatura barwowa [K] **4000K**
- Napięcie [V] **230V**
- Moc **200W**
- Strumień świetlny lampy [lm] **20000lm**
- Temperatura barwowa [K] **4000K**
- Napięcie [V] **230V**

## Informacje o rodzinie produktów

Linia produktów Ledinaire obejmuje popularne oprawy oświetleniowe LED, które charakteryzują się wysoką jakością gwarantowaną przez markę Philips i są dostępne w konkurencyjnej cenie. Niezawodne, energooszczędne i atrakcyjne cenowo — dokładnie takie, jak potrzebujesz.



**UWAGA:** Zdjęcie poglądowe dla całej rodziny produktów.