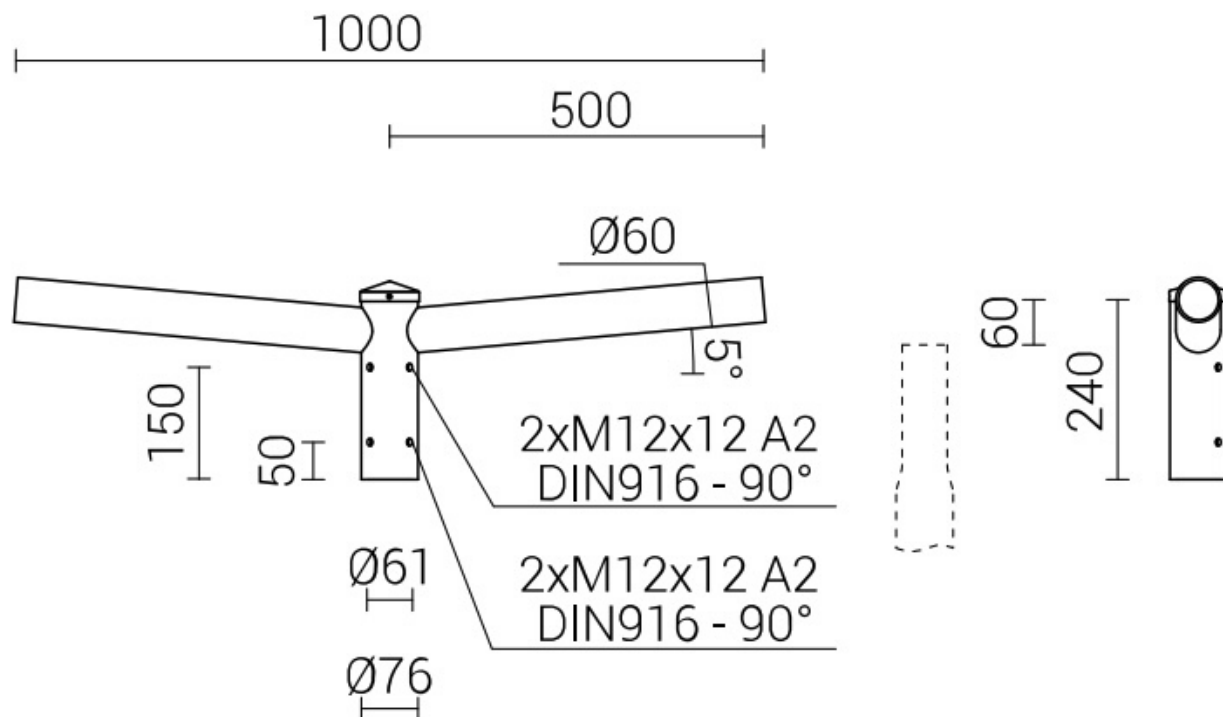


Wysięgnik alum. WR-4/2/0,5/5 ZP anodowany inox

Kod ElektriKo: 96545 Kod Rosa: 472042059/C45



Anodowanie 10 kolorów

Pakowanie włóknina polipropylenowa

Przeznaczenie słupy aluminiowe z zakończeniem $\varnothing 60 \times 180$

Zastosowanie do montażu na słupach aluminiowych typu SAL z zakończeniem $\varnothing 60 \times 180$ mm

Wykończenie szlifowane aluminium

Materiał stop aluminium, anodowany

CE wysięgnik ze słupem stanowi zestaw - dla wysięgników obowiązuje Deklaracja Właściwości Użytkowych słupa na którym są montowane